
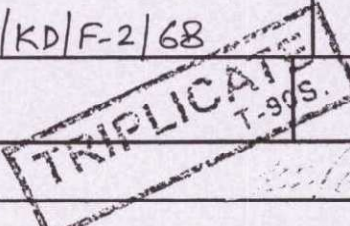


Head Rest 1/8

Ф-Т	ЗОНА	КВЗ	ОБОЗНАЧЕНИЕ	НАИМЕНОВАНИЕ	КОЛ	ПРИМЕЧАНИЕ
A3			Ю-47.91.167СБ	<p>Documents <u>ДОКУМЕНТАЦИЯ</u></p> <p>Assy. Drg. СБОРОЧНЫЙ ЧЕРТЕЖ</p>		
A4	1	Ю-47.91.119	<p>Assy. Units <u>СБОРОЧНЫЕ ЕДИНИЦЫ</u></p> <p>Pad ПОДУШКА</p>	1		
A3	2	Ю-74.95.555	<p>Parts <u>ДЕТАЛИ</u></p> <p>Plank ПЛАНКА</p>	1		
	3		<p>Screw Gost</p> <p>ВИНТ В.М3-6g×6.58.016 ГОСТ 17475-80</p>	5		
<p>FOR TRADE ONLY Date of Issue 26.5.2020</p> <p>PZU-7/KD/F-2/68</p>						
						
				<p>ПЗУ-7</p> <p>Ю-47.91.167</p>		
Изм	Лист	№ докум.	Подпись	Дата		
Разраб.					Литера	Лист
Проверил					01	1
Н. контр.					<p>ОПТО ЭЛЕКТРОНИКА ФАКТОРИ ДЕНТАЛОН</p>	
Утвердил						
Инв № подл.		Подп. и дата		Взам. инв. №	Инв № дубл.	
					Подп. и дата	

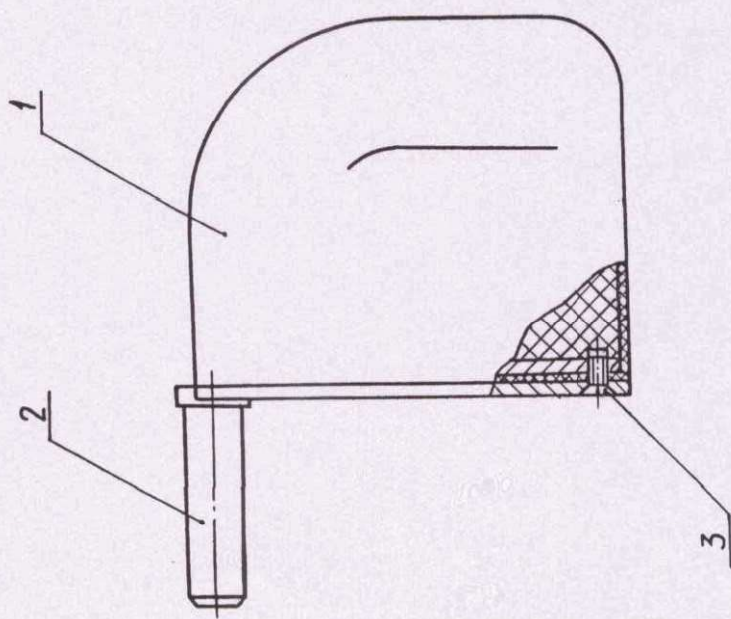
ФОРМАТ А4

Head set 2/8

6-2232 ПЛОТЪТ 2 ПЛ. 1-1-1

Ю-47.91.167 СБ

Иив. № подл.	Подпись и дата	Взам. инв. №	Иив. № дубл.	Справ. №	Иив. № подл.
				Ю-47.91.167	



TRIPPLICATE
T-908.

Part Pos. 3 To be set on thread on
Деталь поз. 3 ставить по резьбе на
эмаль ЭП-51, серую ГОСТ 9640-85.
эмаль ЭП-51, Grey colour GOST 9640-85

PZU-7 | KD | F-2/69

ПЗУ-7
(57)

Ю-47.91.167СБ

Налобник
Сборочный чертёж
HEAD REST
Assy. Dwg.

FOR TRADE ONLY
Date of Issue 26.5.2020
[Signature]

Иив. №	Лист	№ докум.	Подпись	Дата

Лит.	Масса	Масштаб
01	0,09	1:1
Лист	Листов	1
ОПТО ЭЛЕКТРОНИКЪ FACTORY BENKADUN		

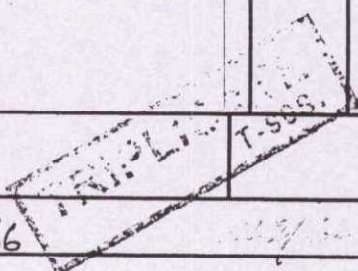
Формат А3

69

Head set 4/8

Ф-Т	ЗОНА	ПОЗ	ОБОЗНАЧЕНИЕ	НАИМЕНОВАНИЕ	КОЛ	ПРИМЕЧАНИЕ
A3			Ю-47.91.119СБ	<p>documents <u>ДОКУМЕНТАЦИЯ</u></p> <p>ASSY. DRG. СБОРОЧНЫЙ ЧЕРТЕЖ</p>		(4)
A4		1	Ю-61.67.792	<p>parts <u>ДЕТАЛИ</u></p> <p>cover (ring) ОБТЯЖКА</p>	1	
A3		2	Ю-62.06.801	<p>Plank ПЛАНКА</p>	1	
A3		3	Ю-73.58.014	<p>pad ПОДУШКА. Pad</p>	1	
		4		<p>materials <u>МАТЕРИАЛЫ</u></p> <p>Black Fancy Sheep leather 3C КОЖА ГАЛАНТЕРЕЙНАЯ ШЕВРЕТ 3С. ЧЕРНЫЙ ГОСТ 15091-80</p>	3.23	ДМ2

FOR TRADE ONLY
Date of Issue 26.5.2020



PZU-7/KD/F-2/66

ПЗУ-7

Ю-47.91.119

Изм	Лист	№ докум.	Подпись	Дата
Разраб.				
Проверил				
Н. контр.				
Утвердил				

ПОДУШКА
PAD

Литера	Лист	Листов
O ₁		1

ОПТО ЭЛЕКТРОНИКС
FACTORY
ДЕННАДУН

Инв № подл.

Подп. и дата

Взам. инв. №

Инв № дубл.

Подп. и дата

ФОРМАТ А4

Ю-47.91.119СБ

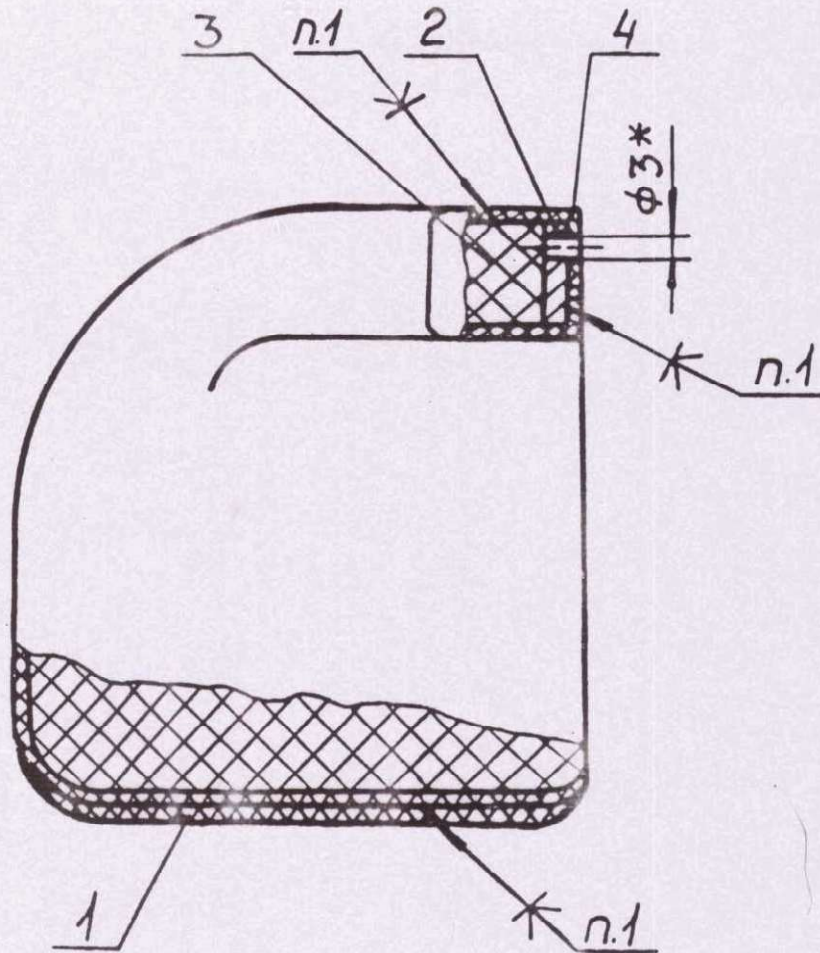
Headset 5/8

43

Перв. примес.

Ю-47.91.119

Справ. №



FOR TRADE ONLY
Date of Issue: 26.5.2020

- | | |
|--|---|
| 1. Glue - - - - | 1. Клей 88-CA ТУ 38-105.1760-89. |
| 2. Dimension pos. 4 - - - | 2. Размер поз. 4 - (170x190)мм. |
| 3. * Punch 5 holes φ3mm3.
in part pos. 4 to suit part pos. 2. | * Проколоть 5 отверстий Ø3 мм в дет. поз. 4 по дет. поз. 2. |

TRIPPLICATE
- 909.

PZU-7/KD/F-2/67
ПЗУ-7

Ю-47.91.119СБ

Изм	Лист	№ докум.	Подпись	Дата
Разраб.				
Провер.				
Т. контр.				
И. Контр.				
Утвердил				

РАД
Подушка
Сборочный чертеж
ASSY. DRG.

OPTO ELECTRONICS
FACTORY
CORVADUN

Лит.	Масса	Масштаб
01	0,039	1:1
Лист	Листов	1

OPTO ELECTRONICS
FACTORY

Формат А4

Ю-61.67.792

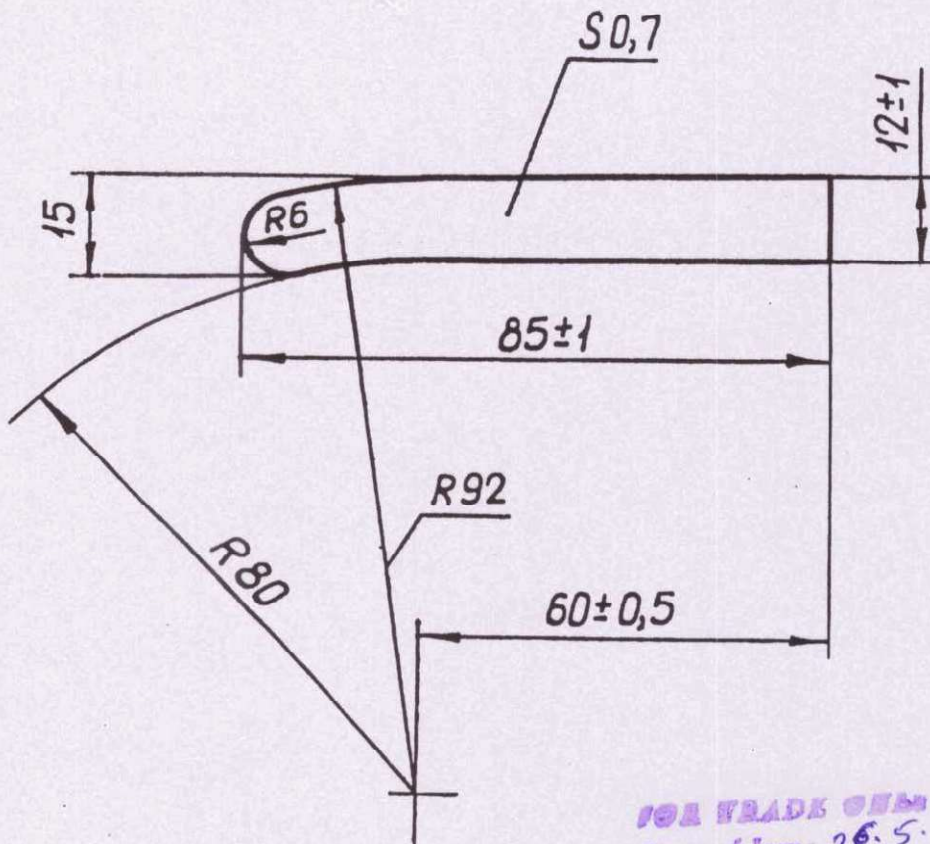
Headrest 6/8

12

Перв. примен.

Ю-47.91.119

Справ. №



FOR TRADE ONLY
Date of issue 26.5.2020

TRIPPLICATE
T-90S.

PZU-7 | KD | F-3 | 53

AL-3 | 53

ПЗУ-7

Ю-61.67.792

Изм. Лист № докум. Подпись Дата

Разраб.

Проверил

Т. контр.

Н. контр

Утвердил

Сенсус
Обтяжка

Лит. Масса Масштаб

01

0,005

1:1

Лист

Листов 1

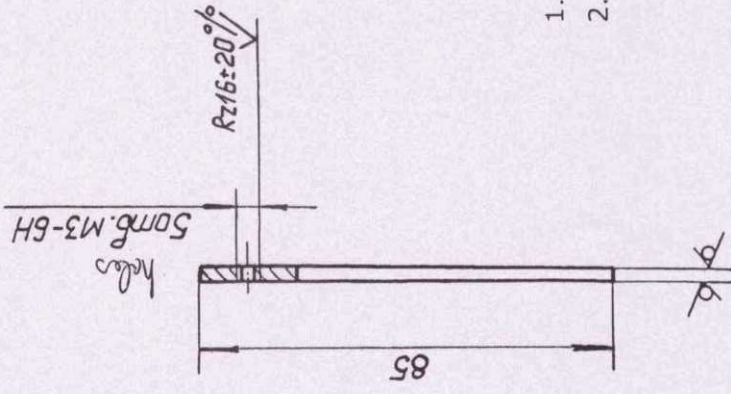
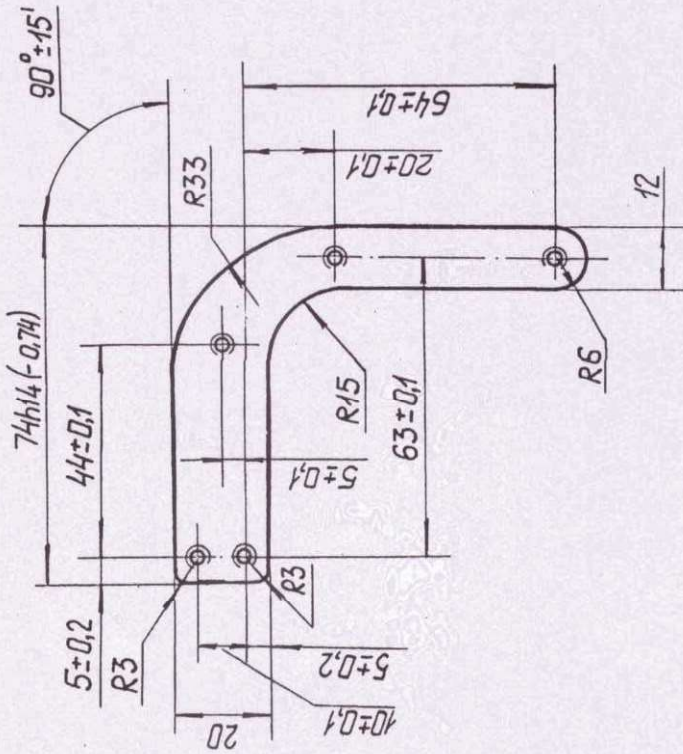
Кожа хромовая, шевро,
сорт 3, черная, ГОСТ 939-88

Black Chrome tanned sheep
skin of 3 ГОСТ 939-88

Формат А4

Ю-62.06.801

№ 47.91.119
Изм. № 1



Rz63 ± 20% (V)

Head set 7/8

1. h14: ± 1/2 Coating: Chemical phosphating and digestion.
2. Покрытие Хим. Фос. Окс.

TRIPPLICATE
T-90S.

PZU-7 / КД / F-3 / 68
AL-3 / 68 ПЗУ-7

Дата выдачи 26.5.2020
Исполнитель [Signature]

Изм/Лист	№ докум.	Полный	Дата
Раб.			
Провер.			
Т. контр.			
И. Контр.			
Утвердил			

Лист	Масса	Масштаб
01	0,029	1:1
Лист	Листов	1
Ю-62.06.801		
Strip Планка		
Sheet Лист		
A-ПН-0-2.0 ГОСТ 19903-90 K350B5-III-F-20 ГОСТ 16523-97		
OPTO ELECTRONICS FACTORY DENHADUN		

ИЮ-85-ЭЛ-04

ИД-47.91.119

Справ. №

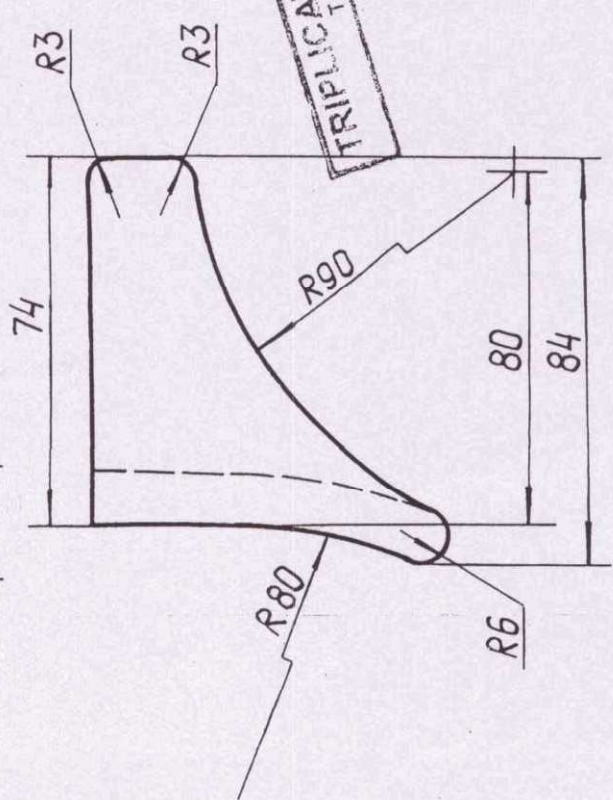
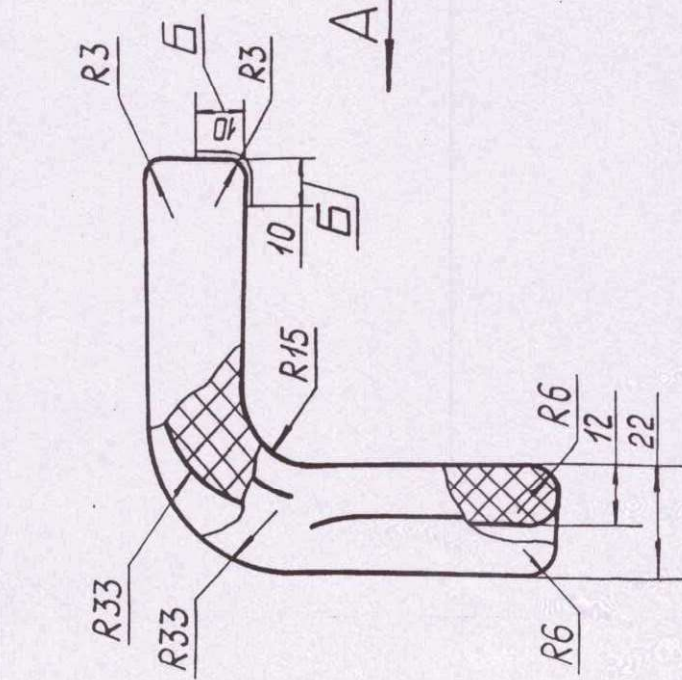
Изм. № 001

Изм. № 002

Изм. № 003

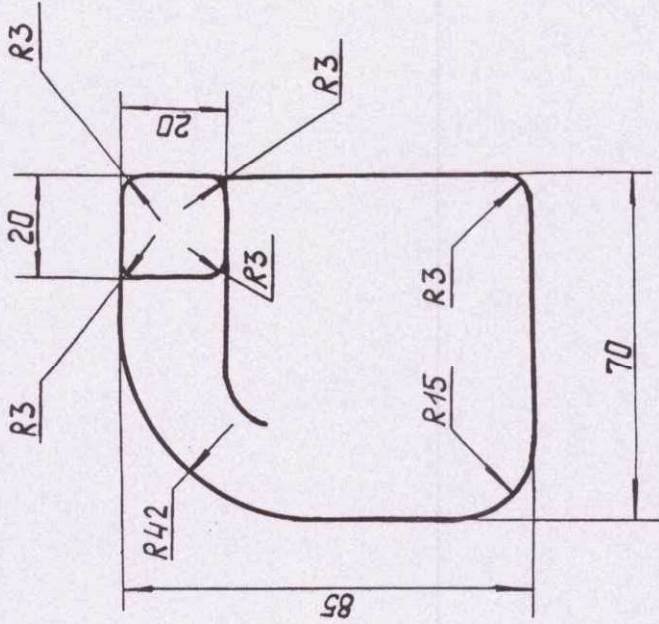
Изм. № 004

Изм. № 005



TRIPPLICATE
T-905

Вид А View A



Head 2078/8

Along Dim. B toward cut mark are permitted.

По размеру Б допускаются следы среза прибыли.

FOR TRADE ONLY

Date of Issue - 26.5.2020

ПЗУ-7

Р20-4/25/18-5/10

Ю-73.58.014

Подушка

Лист	Масса	Масштаб
01	0,004	1:1
Лист	Листов 1	
OPTO ELECTRONICS FACTORY DEHRADUN		

Спецификация
Резина зубчатая Дэр
ТУ 38-105.1972-90

Изм./Лист	№ докум.	Подпись	Дата
Работ.			
Проверка			
Т. контр.			
И. контр.			
Утвердил			

Формат А3