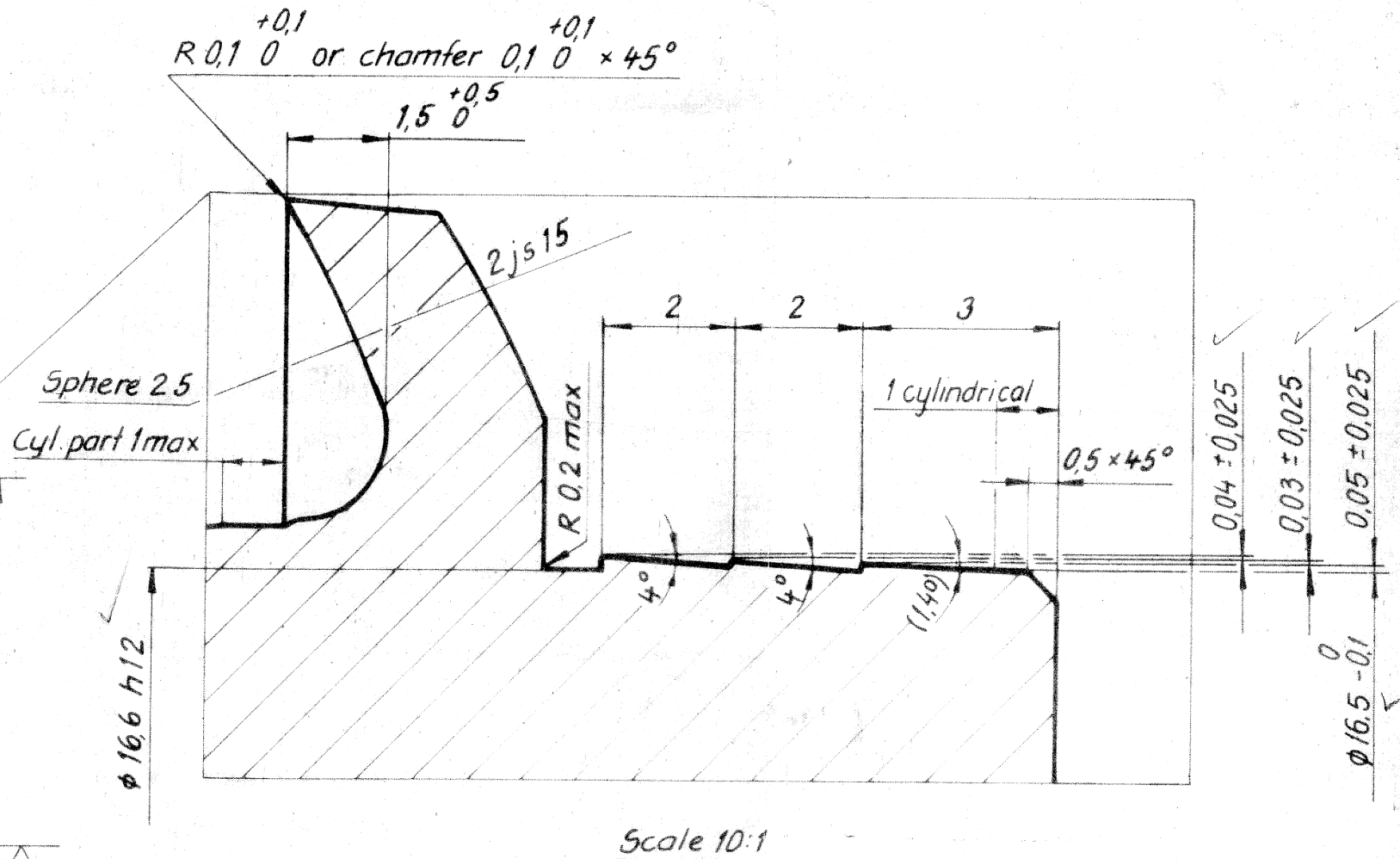
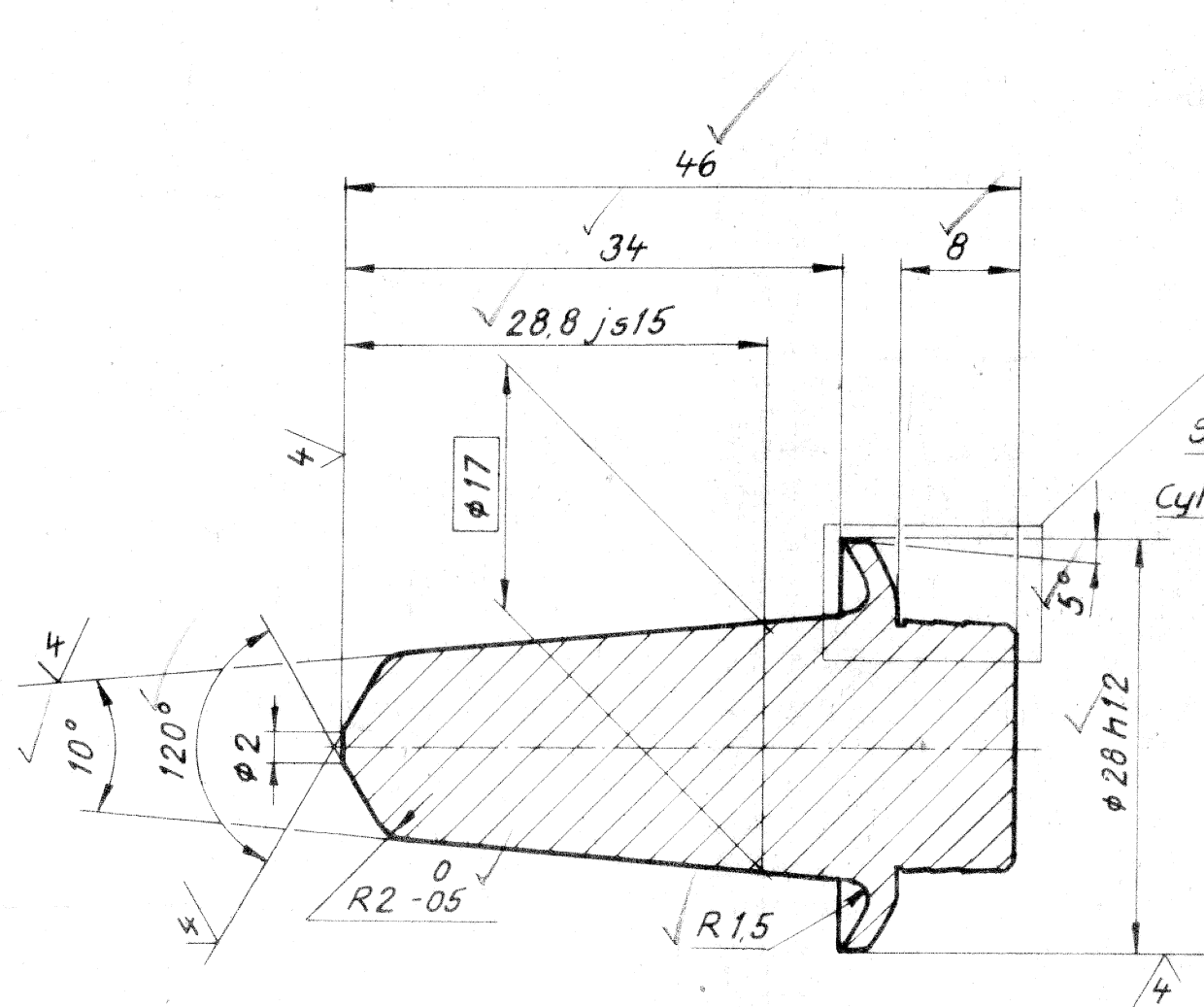




D.C. 34692-A

Allt öbehörigt utnyttande av denna handling beivras enligt lag.



Scale 10:1

INDIGENOUS MATERIAL :-

BS 1474 GDE.2014A (FE) OR IS: 733 GDE.24345 (WP) IS 733 : 1983 GRADE 24345 WF NO HIGH GRAIN SIZE AREAS ARE PERMITTED IN THE FINISHED PRODUCT AFTER MACHINING.

Surface treatment to F1329-014360 OR ACCICOAT 600 OR ANODISED TO SPEC. DEF 151 TYPE II (CHROMIC ACID PROCESS)

Mass ≈ 27 grams

					515 A1 4355-08				
Det Antal Benämning Beteckning					Ritning Referens				
Då det annat anges gäller					Material				
Tolerans					Måttol				
± 1/14					2:1				
Kontrollritad HA					Kontrollritningsgränskod BP				
Datum 68-01-15					Datum 68-01-25				
Konstruktör					Kontrollritningsgränskod				
Datum					Datum				
Benämning					Gauge Schd I-2758				
31-8-96 DC 36160-A INDIGENOUS MATL. NOTE AMENDED.					<p style="text-align: center;">Nose</p> <p style="text-align: right; font-size: 2em;">3</p>				
21-5-93 DC 35509-A INDIGENOUS MATERIAL AND ANODISING SPEC. AMENDED AND GAUGE SCHD ADDED.									
17-8-89 DC 34692-A DRG SEALED IN SUPERSESION OF ISSUE 'D'									
20-7-89 QA 11066 INDIGENOUS MATERIAL ADDED & SURFACE TREATMENT AMENDED.									
E 1 B4					88-08-30 MA IL/11009				
D 1-8 2D3; 2D2; 4D1; Drawing amended					83-01-21 IL				
C 1-3 Redrawn F4; E4; B2					79-02-12 MA				
Utgåva And nr Plats på ritning/Beskrivning					Datum Utförd Gransk/Godk				
					FFV				
					Ritningsnummer F1301-047062E				

01-047300