



अनुसूची कैट / पार्ट नं. CAT/PART No.	नामावली NOMENCLATURE	प्रति असेम्बली संख्या No. PER ASSY.	ड्राइंग सं. DRAWING. No.
	हिस्से / पुर्जों की अनुसूची SCHEDULE OF PARTS COMPRISING		
	GUNNER'S ARTICULATED SIGHT		
(a) V5/6665-000625	OPTICAL ASSY. MACHANICAL	1	IRDE 2048/A-1
(a) V5/3040-022619	ADAPTER HOUSING	1	IRDE 2048/8
	SCREW GRUB 'C' M3X3 LG. STEEL 6.6 I.S: 2388	3	
	SCREW M/C SLOTTED CH. HD. 'A' M3X8 LG. P. STEEL 4.6 I.S: 1366.	6	
	SCREW GRUB 'C' M2X2 LG. STEEL 6.6 I.S: 2388.	4	
(a) V5/5330-385986	GASKET	1	IRDE 2048/9
	COVER PLATE	1	IRDE 2048/10
(a) V5/1240-014666	CELL OPTICAL ELEMENT	1	IRDE 2048/11
(a) V5/6650-005984	LENS OPTICAL INSTRUMENT	2	IRDE 2048/12
(a) V5/5325-008150	RING RETAINING	1	IRDE 2048/13
(a) V5/6650-005985	LENS III & IV AND IX & X	2	IRDE 2048/14
(a) V5/5365-181668	SPACER SLEEVE	1	IRDE 2048/15
(a) V5/5325-008142	RING RETAINING	2	IRDE 2048/16
(a) V5/5365-181665	SPACER SLEEVE	1	IRDE 2048/17
(a) V5/6650-005983	LENS OPTICAL INSTRUMENT	2	IRDE 2048/18
(a) V5/5325-008143	RING RETAINING	1	IRDE 2048/19
(a) V5/3040-022620	ADAPTER HOUSING	1	IRDE 2048/20
	SCREW M/C SLOTTED C'SK HD. M4X6 LG. STEEL I.S: 1365 - 1978	3	
	SCREW GRUB 'A' M3X4 LG. STEEL 6.6 I.S: 2388. - 1971	6	
	SCREW GRUB 'C' M1.6X2 LG STEEL 6.6 I.S: 2388 - 1971	3	
(a) V5/5365-181667	SPACER SLEEVE	1	IRDE 2048/21
(a) V5/1240-014664	CELL OPTICAL ELEMENT	1	IRDE 2048/22
(a) V5/5365-181666	SPACER SLEEVE	1	IRDE 2048/23
(a) V5/5626-001248	GLASS PLATE	1	IRDE 2048/24
(a) V5/5325-008144	RING RETAINING	1	IRDE 2048/25
(a) V5/5305-095028	SPACER SLEEVE	1	IRDE 2048/26

				निर्मित PREPARED JCS/NSH	अनुरेखित TRACED	जाँचा CHECKED Lijl	अनुमोदित APPROVED JCS	
				अनुसूची ड्राइंग संख्या SCHEDULE FOR DRG.No. आई.आर.डी.ई. IRDE 2048/A-1			कृते निर्देशक FOR DIRECTOR आई.आर.डी.ई. दे. दून. IRDE DEHRADUN	
(a) D.C. 2654-I(P) NoM. AMENDED CAT/PT.No. ADDED			23.11.09	अनुसूची कैट / पार्ट नं.				
D.C.-2446-I(P). SCH PROV SEALED.			14.12.07	SCHEDULE FOR CAT/PART No.				
संशोधन AMENDMENTS	जाँचा CHKD	ह. SIG.	तिथि DATE	पन्ना SH. 1				का OF 2

DC:-2446-I(P), 2654-I(P)

CHD BY QA:

अनुसूची कैट / पार्ट नं. CAT/PART No.	नामावली NOMENCLATURE	प्रति असेम्बली संख्या No. PER ASSY.	ड्राईंग सं. DRAWING. No.
	हिस्से / पुर्जों की अनुसूची SCHEDULE OF PARTS COMPRISING		
(a) V5/6665-000625	OPTICAL ASSY. MAGHANICAL		IRDE 2048/A-1
(a) V5/1240-014665	CELL OPTICAL ELEMENT	1	IRDE 2048/27
(a) V5/5325-008145	RING RETAINING	1	IRDE 2048/28
(a) V5/5365-181664	SPACER SLEEVE	1	IRDE 2048/29
(a) V5/1240-014663	CELL OPTICAL ELEMENT	1	IRDE 2048/30
(a) V5/5325-008146	RING RETAINING	1	IRDE 2048/31
(a) V5/5330-385984	GASKET.	1	IRDE 2048/32
(a) V5/5325-008147	RING RETAINING	3	IRDE 2048/33
(a) V5/5855-001745	CAP LENS	1	IRDE 2048/34
(a) V5/5330-385983	GASKET.	1	IRDE 2048/35
(a) V5/5310-240925	WASHER, FLAT.	1	IRDE 2048/36
(a) V5/1240-014642	HOLDER, OPTICAL ELEMENT	1	IRDE 2048/37
	BULB SPEEDOMETER BAYONET TYPE ALLIED MAKE NO. TM 532. 24V, 1.2W	1	
	BULB HOLDER SPEEDOMETER TYPE	1	
(a) V5/5325-008141	RING RETAINING.	1	IRDE 2048/38
	SCREW M/C SLOTTED CH. HD. M2.5 x 5 LG. I.S: 1366 BRASS.	2	
	INSULATION TUBE PVC RED ID 4.5x12LG	1	
(a) V5/5330-385982	GASKET.	2	IRDE 2048/39
(a) V5/5330-385989	GASKET	1	IRDE 2048/40
(a) V5/3640-022859	ADAPTER HOUSING	1	IRDE 2048/41
	SCREW M/C C'SK HD. M3 x 4 LG. STEEL I.S: 1365.	2	
	LENS	1	IRDE 2048/175
(a) V5/1240-014692	CELL OPTICAL ELEMENT	1	IRDE 2048/176
(b) V5/1240-014759	<del>CELL OPTICAL ELEMENT</del>	1	IRDE 2048/177

				निर्मित PREPARED <i>Neel</i>	अनुरेखित TRACED	जाँचा CHECKED <i>Neel</i>	अनुमोदित APPROVED <i>Neel</i>
				अनुसूची ड्राईंग संख्या SCHEDULE FOR DRG.No. आई.आर.डी.ई. IRDE 2048/A-1			कृते निर्देशक FOR DIRECTOR आई.आर.डी.ई. दे. दून. IRDE DEHRADUN
				अनुसूची कैट / पार्ट नं. SCHEDULE FOR CAT/PART No.			
D.C.: - 2446-I(P). NOM AMENDED & CAT/PT. No. ADDED	अ	३	11-7-11				
D.C.: - 2654-I(P) NOM. AMEND- ED & CAT/PT. No. ADDED.	अ	३	23-11-09				
D.C.: - 2446-I(P). SCH. PROV. SEALED.	अ	३	14.12.07				
संशोधन AMENDMENTS	जाँचा CHKD	ह. SIG.	तिथि DATE	पन्ना SH. 2 का OF 2			

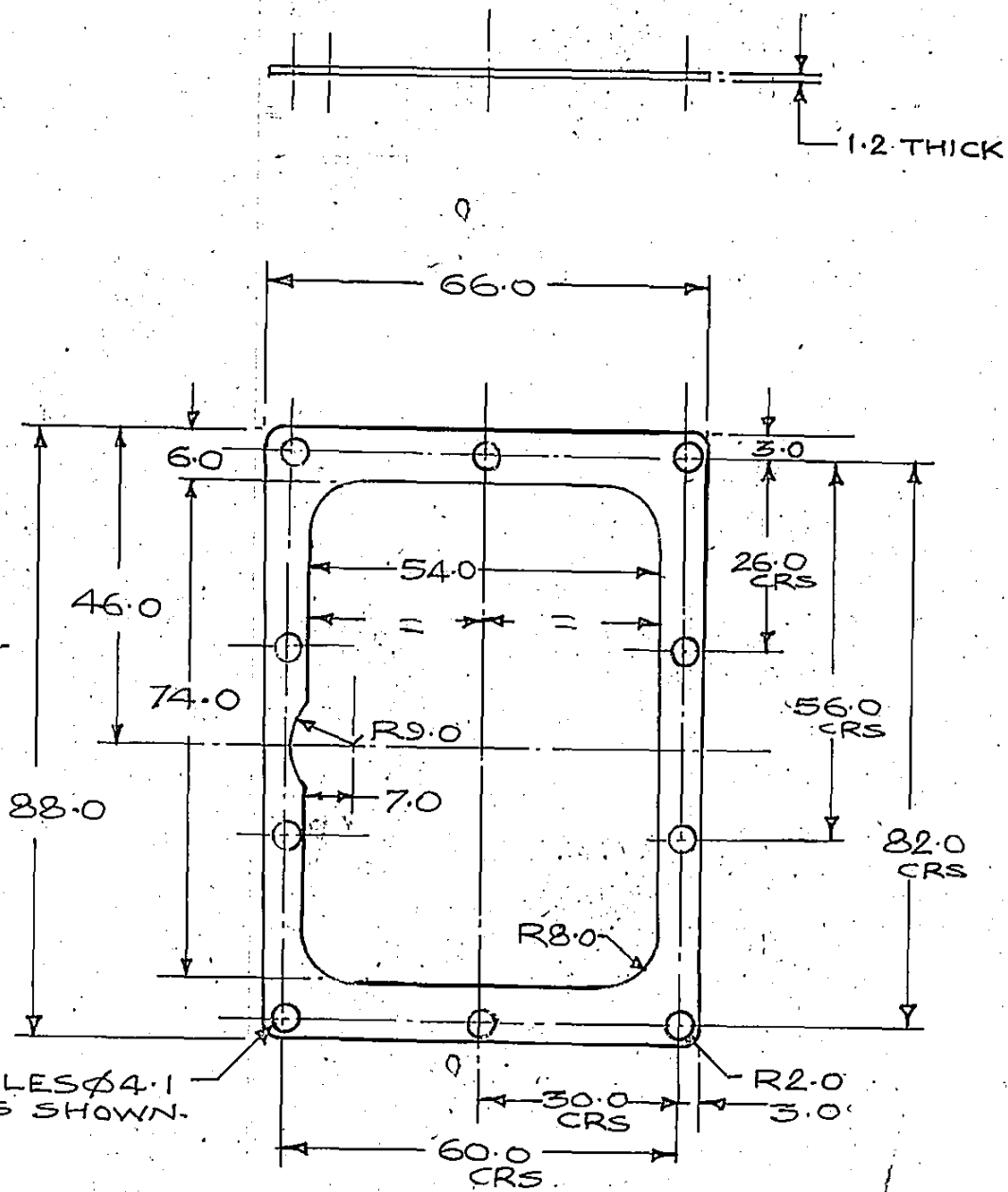
D.C.: - 2446-I(P), 2654-I(P), 2726-I(P).

CHD BY QA:

*Neel*



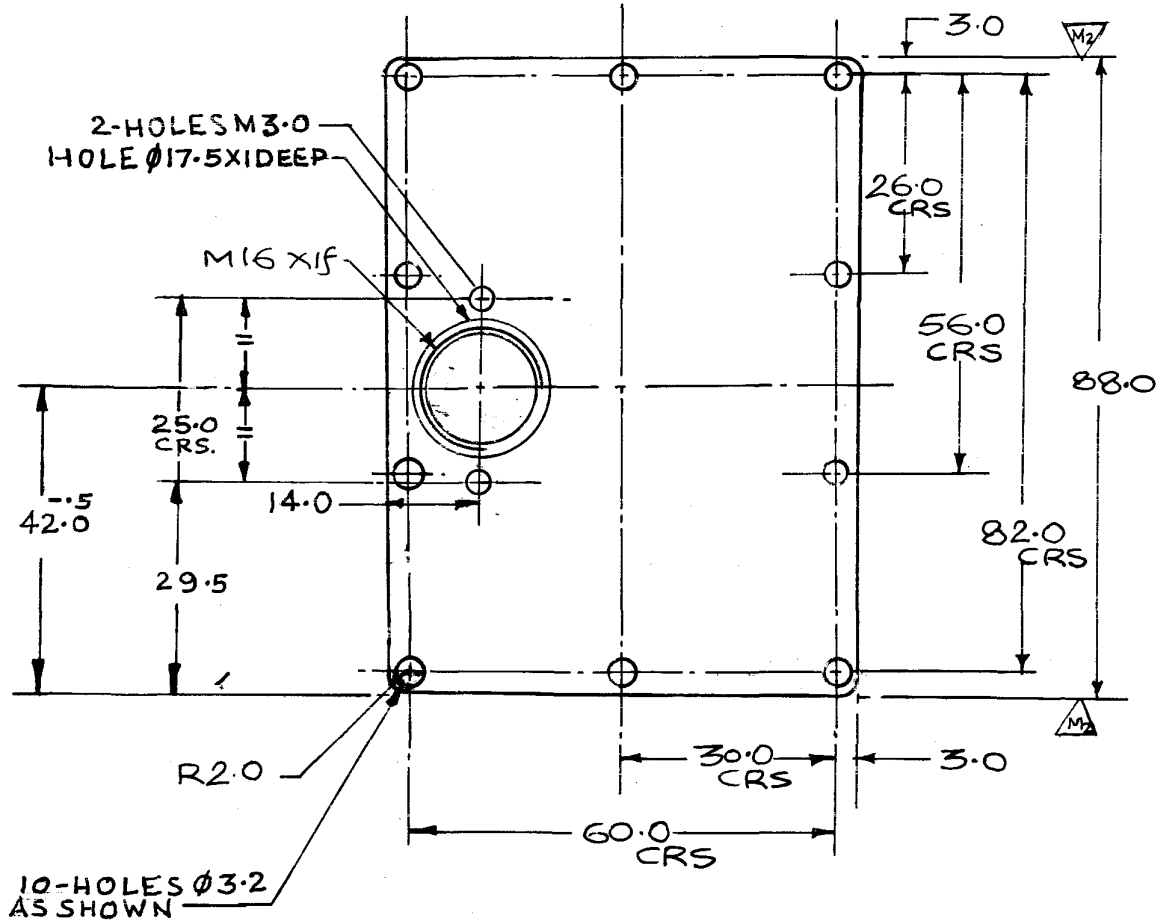
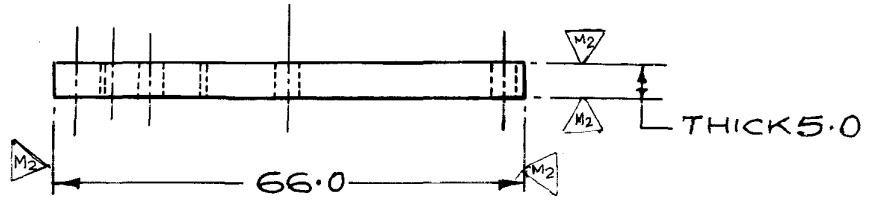
D.C:-2446-I(P), 2654-I(P)



					अभिकल्पित DESIGNED		अनुमोदित APPROVED
					रेखांकित DRAWN	<i>Tongh</i>	कृत निर्देशक आई.आर.डी.ई. दे. दून
(C9)	D.C. 2654-I(P). CAT/PT. No. ADDED.	देशी	दि. 23-11-09		अनुरेखित TRACED	<i>J. K.</i>	FOR DIRECTOR IRDE DEHRA DUN
	D.C:-2446-I(P). DRG. PROV. SEALED.	जाँचा CHKD	ह. तिथि SIG. DATE	14.12.07	जाँचा CHECKED	<i>PA</i>	तिथि DATE 14.08.97
संकेत SYM.	संशोधन AMENDMENTS				प्रयुक्त USED ON	IRDE 2048/A-1	
	परिमाण इत्यादि के स्पष्टीकरण के लिए कृपया आई.आर.डी.ई. नोट शीट नं. 1 देखिये FOR EXPLANATION OF DIMENSIONING ETC, SEE IRDE NOTE SH.No. 1				परआधारित BASED ON	IRDE 2024/011	
	तृतीय कोणीय प्रक्षेपण, परिमाण मिलीमीटरों में THIRD ANGLE PROJECTION DIMENSIONS ARE IN M.M				अनुसूची के पा.नं. CAT/PT. No.	V5/5330-385985	
सामग्री विशिष्ट MATL. & SPECN.	SYNTHETIC RUBBER NITRILE VARIETY BLACK IRHD41-50, BS 2751				ड्राइंग नं. DRG. No.	आई.आर.डी.ई. IRDE 2048/9	
परिसज्जा FINISH	CLEAN.				अनुमाप SCALE	1/1	पत्रा SH. का OF
GASKET							

CHD. BY QA:-

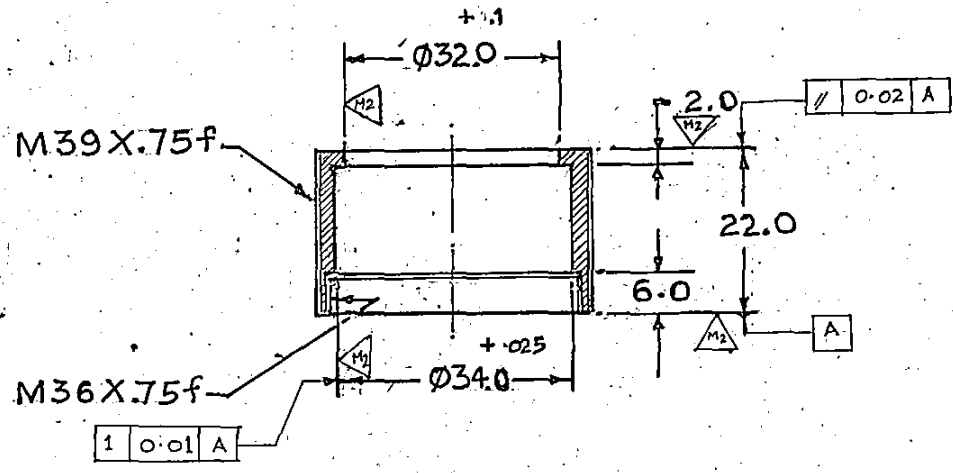
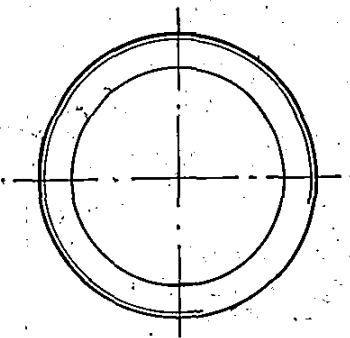
*QA*



D.C:-2446-I(P).

CHD. BY QA:-

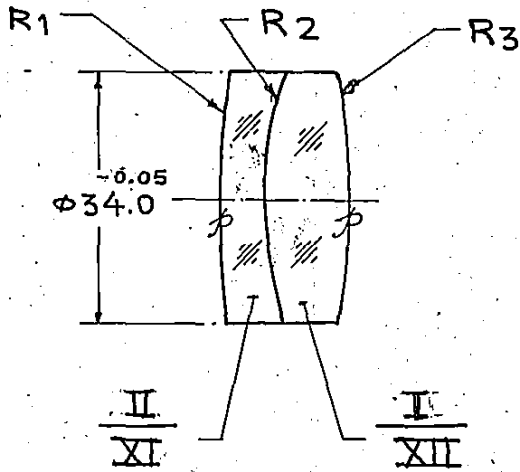
					अधिकल्पित DESIGNED		अनुमोदित APPROVED
					रेखांकित DRAWN	<i>[Signature]</i>	कृत निदेशक
					अनुरेखित TRACED	<i>[Signature]</i> 19-5-97	आई.आर.डी.ई. दे. दून FOR DIRECTOR IRDE DEHRA DUN
संकेत SYM.	संशोधन AMENDMENTS	जाँचा CHKD.	ह. SIG.	तिथि DATE	जाँचा CHECKED	<i>[Signature]</i>	तिथि DATE 14.08.97
परिमाण इत्यादि के स्पष्टीकरण के लिए कृपया आई.आर.डी.ई. नोट शीट नं. 1 देखिये FOR EXPLANATION OF DIMENSIONING ETC, SEE IRDE NOTE SH.No.1 तृतीय कोणीय प्रक्षेपण, परिमाण मिलीमीटरों में THIRD ANGLE PROJECTION DIMENSIONS ARE IN M.M					प्रयुक्त USED ON	IRDE 2048/A-1	
सामग्री विशिष्ट MATL & SPECN.	BRASS SHEET IS:410/cuZn37				परआधारित BASED ON	IRDE 2024/012	
परिसजा FINISH	ANODISED & DYED DULL BLACK				ड्राइंग नं. DRG. No.	आई.आर.डी.ई. <b>IRDE 2048/10</b>	
<b>COVER PLATE.</b>					अनुपाप SCALE	1/1	पन्ना SH. का OF



D.C.- 2446-I(P), 2654-I(P)

CHD. BY: QA

					अभिकल्पित DESIGNED		अनुमोदित APPROVED
(a)	D.C. 2654-I(P) N&M. AMENDED & CAT/PT. No. ADDED.	③	dr	23-11-09	रेखांकित DRAWN		कृते निर्देशक
	D.C.- 2446-I(P). DRG. PROV. SEALED.	मामे	W	14.12.07	अनुरेखित TRACED		आई.आर.डी.ई. दे. दून FOR DIRECTOR IRDE DEHRA DUN
संकेत SYM.	संशोधन AMENDMENTS	जाँचा CHKD	ह. SIG.	तिथि DATE	जाँचा CHECKED		तिथि 14.08.97 DATE
परिमाण इत्यादि के स्पष्टीकरण के लिए कृपया आई.आर.डी.ई. नोट शीट नं. 1 देखिये FOR EXPLANATION OF DIMENSIONING ETC, SEE IRDE NOTE SH.No.1 तृतीय कोणीय प्रक्षेपण, परिमाण मिलीमीटरों में THIRD ANGLE PROJECTION DIMENSIONS ARE IN M.M					प्रयुक्त USED ON	IRDE 2048/A-1	
सामग्री विशिष्ट MATL. & SPECN.					परआधारित BASED ON	IRDE 2024/III(MOD)	
परिसज्जा FINISH					अनुसूची के.पा.नं. CAT/PT.No.	V5/1240-014666 (a)	
CELL OPTICAL ELEMENT (a)					ड्राइंग नं. DRG. No.	आई.आर.डी.ई. IRDE 2048/11	
					अनुमाप SCALE	पत्रा SH.	का OF



LENS	GLASS TYPE	Nd	V	R1	R2	R3	CENTRE THICKNESS	CLEAR APERTURE	FL	EFL.
XI	F6 636353	1.636359	35.3	206.69 (VEX)	57.5 (CAVE)		6.0	32.0	-127.2	144.07
XII	BSC. 510644	1.50970	64.4		57.5 (VEX)	82.83 (VEX)	12.0	32.0	68.56	

**NOTE:-**

- (i) SPHERICAL SURFACES TO BE OPTICALLY POLISHED.
- (ii) SURFACES ACCURACY :- TWO REGULAR RINGS PER 50.0  $\phi$  AT 546.1 nm.
- (iii) SURFACE QUALITY :- 60-40 SCRATCH AND DIG.
- (iv) CENTERING ACCURACY :- 2 ARC MINUTES
- (v) SURFACE MARKED 'P' TO BE GIVEN 'HEBBAR' COATING FOR 450 TO 650 nm WAVE-LENGTH RANGE WITH NOT LESS THAN 99% TRANSMISSION.
- (vi) TOLERANCE ON EFL  $\pm 1\%$
- (vii) CENTRAL THICKNESS  $\pm 0.1$
- (viii) CHAMFERING ON EDGES NOT TO EXCEED 0.5 AT 45°
- (ix) EDGES TO BE BLACKENED.

2-OFF

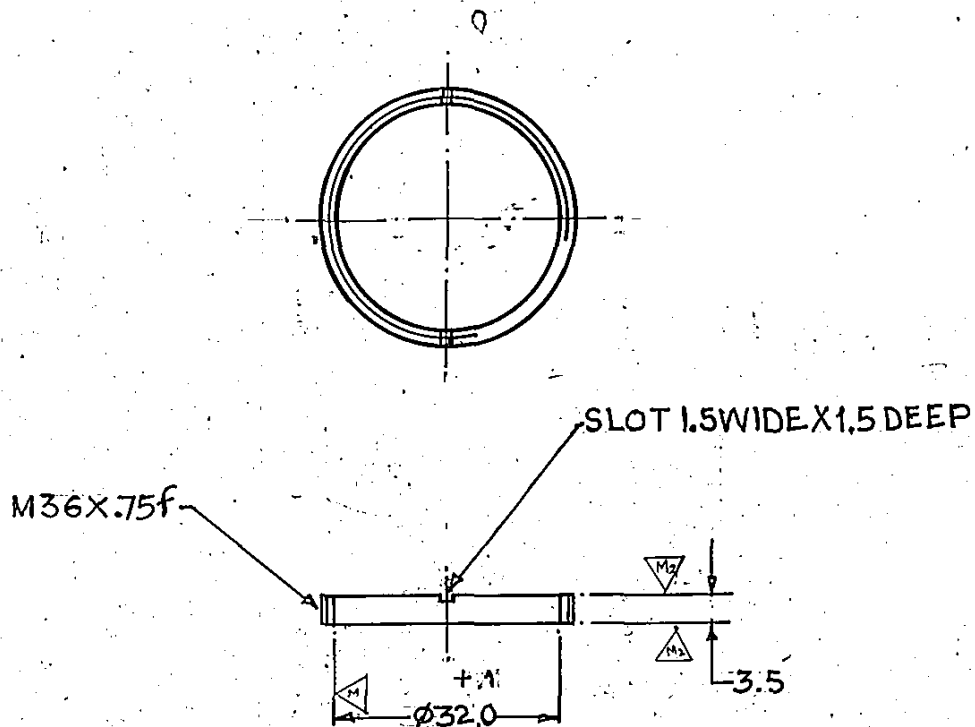
					अभिकल्पित DESIGNED	<i>[Signature]</i>	अनुमोदित APPROVED	<i>[Signature]</i>
(co)	D.C. 2654-I(P) NoM AMENDED & CAT/PT. No. ADDED.	<i>[Signature]</i>	<i>[Signature]</i>	23-11-09	रेखांकित DRAWN	<i>[Signature]</i>	कृते निर्देशक	
	D.C. -2446-I(P). DRG. PROV. SEALED.	<i>[Signature]</i>	<i>[Signature]</i>	14.12.07	अनुरेखित TRACED	<i>[Signature]</i>	आई.आर.डी.ई. दे. दून FOR DIRECTOR, IRDE DEHRA DUN	
संकेत SYM.	संशोधन AMENDMENTS	जाँचा CHKD.	ह. SIG.	तिथि DATE	जाँचा CHECKED	<i>[Signature]</i>	तिथि DATE	14.04.97
परिमाण इत्यादि के स्पष्टीकरण के लिए कृपया आई.आर.डी.ई. नोट शीट नं. 2 देखिये FOR EXPLANATION OF DIMENSIONING ETC, SEE IRDE NOTE SH.No.2					प्रयुक्त USED ON	IRDE 2048/A-1		
तृतीय कोणीय प्रक्षेपण, परिमाण मिलीमीटरों में THRID ANGLE PROJECTION DIMENSIONS ARE IN M.M					परआधारित BASED ON	IRDE 2024/112		
सामग्री विशिष्ट MATL. & SPECN.	SEE ABOVE				अनुसूची के.पा.नं. CAT/PT. No.	V5/6650-005984		
परिसजा FINISH	SEE ABOVE				डाँड़ नं. DRG. No.	आई.आर.डी.ई. - IRDE 2048/12		
LENS OPTICAL INSTRUMENT (co)					अनुपाप SCALE	1/1	पन्ना SH.	का OF

D.C. - 2446-I(P) 2654-I(P)

CHD. BY QA:

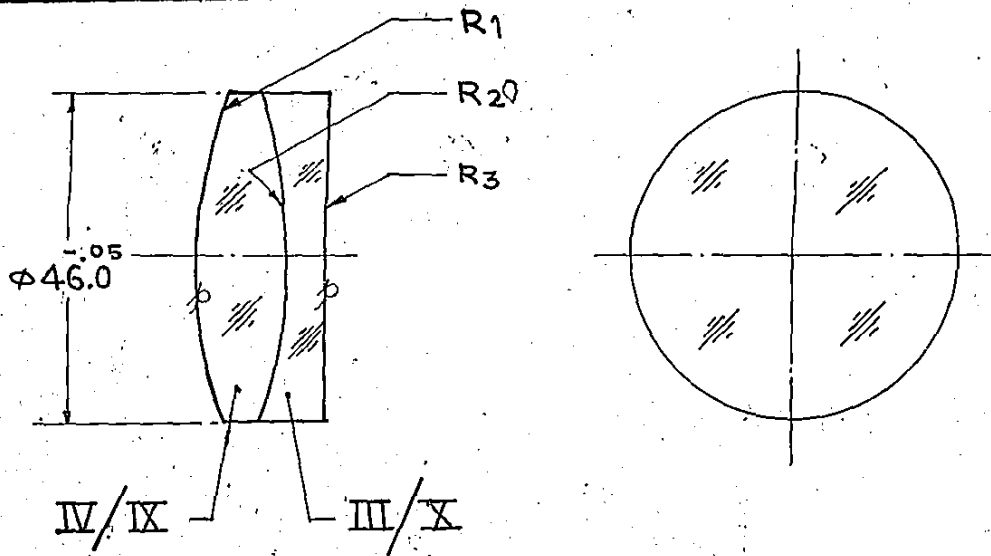


D.C. - 2446-I(P).2654-I(P)



					अभिकल्पित DESIGNED		अनुमोदित APPROVED
(a)	D.C. 2654-I(P). NCM. AMENDED & 8 CAT/PT. No. ADDED	23-11-09			रेखांकित DRAWN		कृत निर्देशक
	D.C. - 2446-I(P). DRG. PROV. SEALED.	14-12-07			अनुरेखित TRACED		आई.आर.डी.ई. दे. दून FOR DIRECTOR IRDE DEHRA DUN
संकेत SYM.	संशोधन AMENDMENTS	जाँचा CHKD.	ह. SIG.	तिथि DATE	जाँचा CHECKED		तिथि DATE 14.08.97
परिमाण इत्यादि के स्पष्टीकरण के लिए कृपया आई.आर.डी.ई. नोट शीट नं. 1 देखिये FOR EXPLANATION OF DIMENSIONING ETC, SEE IRDE NOTE SH.No. 1 तृतीय कोणीय प्रक्षेपण, परिमाण मिलीमीटरों में THIRD ANGLE PROJECTION DIMENSIONS ARE IN M.M					प्रयुक्त USED ON	IRDE 2048/A-1	
					परआधारित BASED ON	IRDE 2024/113	
सामग्री विशिष्ट MATL. & SPECN.	BRASS 15:319				अनुसूची के.पा.नं. CAT/PT. No.	V5/5325-008150	
परिसजा FINISH	BRONZED DULL BLACK				ड्राइंग नं. DRG. No.	आई.आर.डी.ई. IRDE2048/13	
<b>RING RETAINING</b>					अनुमाप SCALE	1/1	पत्रा SH. का OF

CHD. BY QA



LENS	GLASS TYPE	Nd	V	R1	R2	R3	CENTRE THICKNESS	CLEAR APERTURE	FL	EFL
IX	BSC 510644	1.50970	64.4	73.68 (VEX)	73.68 (VEX)		12.0	44.0	74.32	139.02
X	F6 636353	1.636359	35.3		73.68 (CAVE)	310.0 (VEX)	6.0	44.0	-153.4	

**NOTE:—**

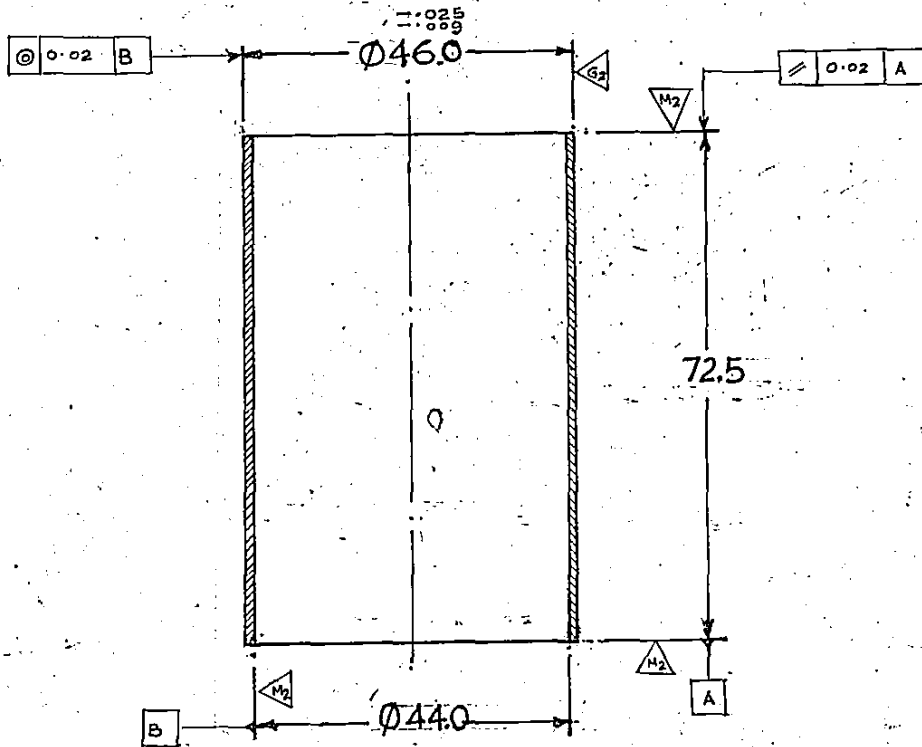
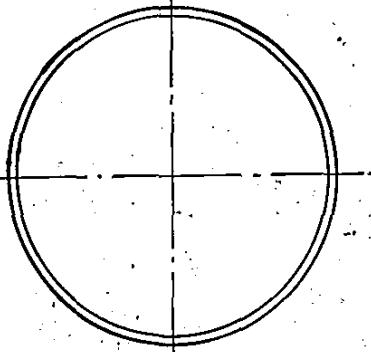
- (1) SPHERICAL SURFACES TO BE OPTICALLY POLISHED.
- (2) SURFACES ACCURACY:— TWO REGULAR RINGS PER  $\phi 50$  AT 546.1 NM.
- (3) SURFACE QUALITY :- 60-40 SCRATCH AND DIG.
- (4) CENTERING ACCURACY:— 2 ARC MINUTES.
- (5) SURFACE MARKED 'P' TO BE GIVEN 'HEBBAR' COATING FOR 450 TO 650 NM WAVE-LENGTH RANGE WITH NOT LESS THAN 99% TRANSMISSION.
- (6) TOLERANCE ON EFL  $\pm 1\%$
- (7) CENTRAL THICKNESS  $\pm 0.1$
- (8) CHAMFERING ON EDGES NOT TO EXCEED 0.5 AT 45°.
- (9) EDGES TO BE BLACKENED.

2-OFF

					अभिकल्पित DESIGNED	<i>[Signature]</i>	अनुमोदित APPROVED <i>[Signature]</i>
(a)	B.C. 2654-I(P). NOM. AMENDED & CAT/PT. No. ADDED.	<i>[Signature]</i>	<i>[Signature]</i>	23-11-09	रेखांकित DRAWN	<i>[Signature]</i>	कृते निर्देशक आई.आर.डी.ई. दे. दून FOR DIRECTOR IRDE DEHRA DUN
	D.C. - 2446-I(P). DRG. PROV. SEALED.	<i>[Signature]</i>	<i>[Signature]</i>	14.12.07	अनुरेखित TRACED	<i>[Signature]</i>	तिथि DATE 14.08.97
संकेत SYM.	संशोधन AMENDMENTS	जाँचा CHKD	ह. SIG.	तिथि DATE	जाँचा CHECKED	<i>[Signature]</i>	
परिमाणु इत्यादि के स्पष्टीकरण के लिए कृपया आई.आर.डी.ई. नोट शीट नं. 2 देखिये FOR EXPLANATION OF DIMENSIONING ETC, SEE IRDE NOTE SH.No.2 तृतीय कोणीय प्रक्षेपण, परिमाण मिलीमीटरों में THIRD ANGLE PROJECTION DIMENSIONS ARE IN M.M					प्रयुक्त USED ON	IRDE 2048/A-1	
					परआधारित BASED ON	IRDE 2024/114	
सामग्री विशिष्ट MATL & SPECN.	SEE ABOVE.				अनुसूची के पा.नं. CAT/PT. No.	V5/6650-005985	(ca)
परिसजा FINISH	SEE ABOVE				ड्रॉइंग नं. DRG. No.	आई.आर.डी.ई. IRDE 2048/14	
<b>LENS OPTICAL INSTRUMENT</b>					अनुमाप SCALE	1/1	पन्ना SH. का OF

D.C. - 2446-I(P). 2654-I(P)

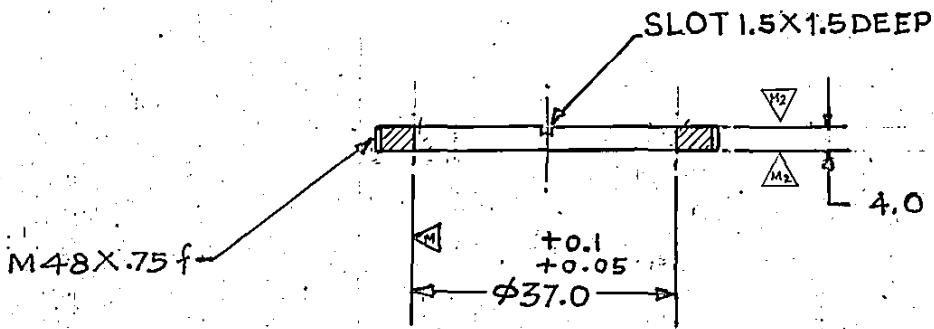
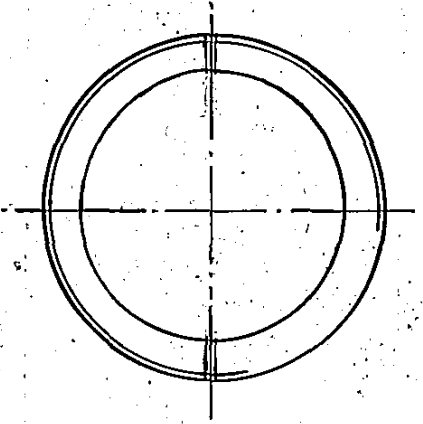
CHD BY QA: *[Signature]*



D.C. - 2446-I(P), 2654-I(P)

					अभिकल्पित DESIGNED		अनुमोदित APPROVED
(ca)	D.C. 2654-I(P), NQM. AMENDED & CAT/PT. No. ADDED.	21	23-11-09		रेखांकित DRAWN	<i>tsingh</i>	कृते निर्देशक
	D.C. - 2446-I(P), DRG. PROV. SEALED.	21	14.12.07		अनुरेखित TRACED	<i>tsingh</i>	आई.आर.डी.ई. दे. दून FOR DIRECTOR IRDE DEHRA DUN
संकेत SYM.	संशोधन AMENDMENTS	जाँचा CHKD.	ह. SIG.	तिथि DATE	जाँचा CHECKED	<i>W/S</i>	तिथि DATE
	परिमाणु इत्यादि के स्पष्टीकरण के लिए कृपया आई.आर.डी.ई. नोट शीट नं. 1 देखिये FOR EXPLANATION OF DIMENSIONING ETC, SEE IRDE NOTE SH.No. 1 तृतीय कोणीय प्रक्षेपण, परिमाणु मिलीमीटरों में THIRD ANGLE PROJECTION DIMENSIONS ARE IN M.M				प्रयुक्त USED ON		14.08.97
					परआधारित BASED ON		IRDE 2048/A-1
सामग्री विशिष्ट MATL. & SPECN.	AL. ALLOY IS: 733/1983, DESG. 24315				अनुसूची के.पा.नं. CAT/PT. No.		IRDE 2024/115
परिसज्जा FINISH	ANODISED & DYED DULL BLACK				ड्राइंग नं. DRG. No.		V5/5365-181668
					ड्राइंग नं. DRG. No.		आई.आर.डी.ई. IRDE 2048/15
					अनुमाप SCALE		पत्रा SH.
							का OF
<b>SPACER SLEEVE</b>							

CHD. BY QA: -



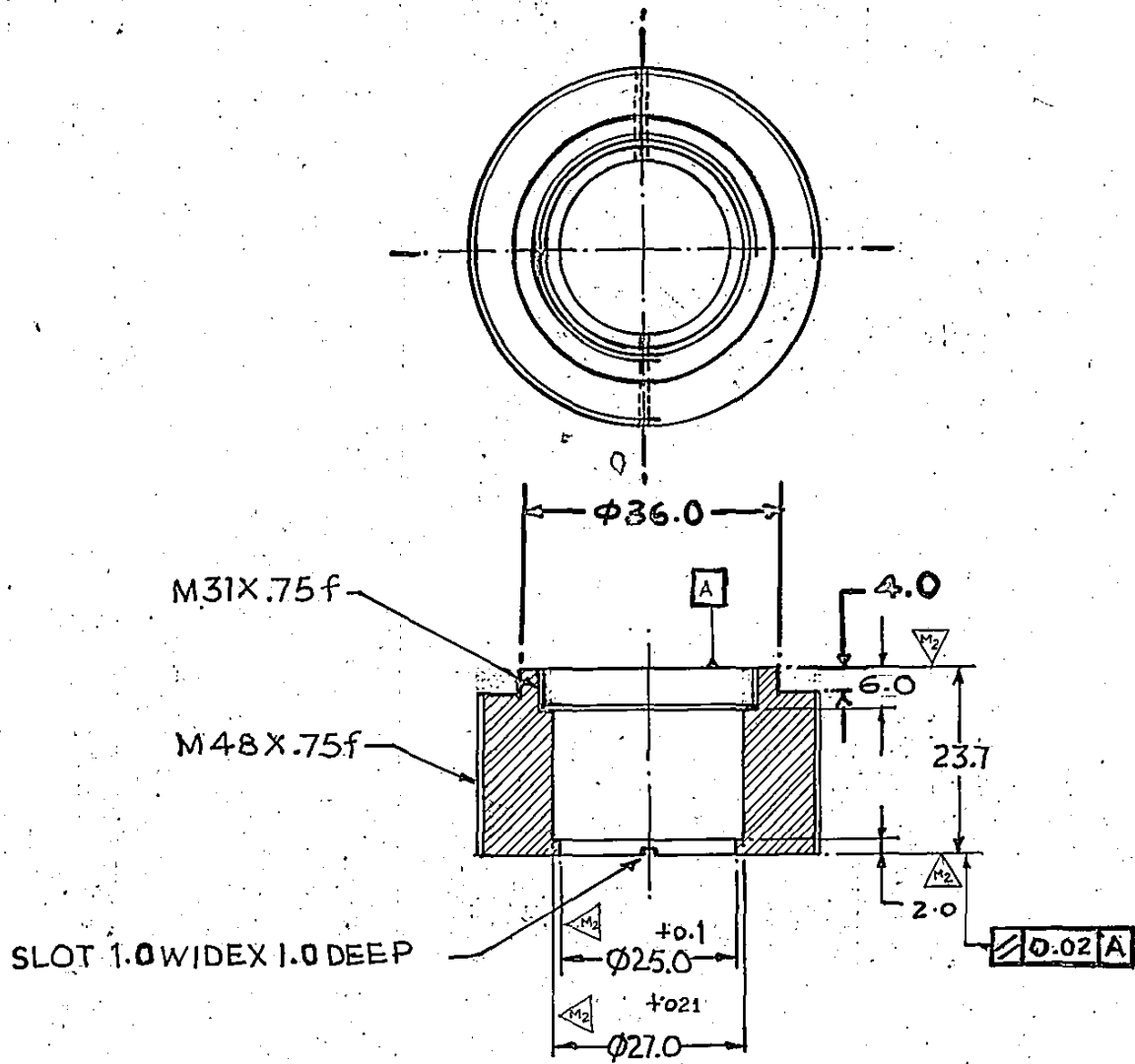
2-OFF

					अधिकल्पित DESIGNED		अनुमोदित APPROVED
(ca)	D.C. 2654-I(P) NOM. AMENDED. & CAT/PT. No. ADDED.	23-11-09			रेखांकित DRAWN	<i>T Singh</i>	कृत निर्देशक
	D.C. - 2446-I(P). DRG. PROV. SEALED.	14-12-07			अनुरेखित TRACED	<i>K Singh</i>	आई.आर.डी.ई. दे. दून FOR DIRECTOR IRDE DEHRA DUN
संकेत SYM.	संशोधन AMENDMENTS	जाँचा CHKD.	ह. SIG.	तिथि DATE	जाँचा CHECKED	<i>P/S</i>	तिथि DATE 12.08.97
परिमाण इत्यादि के स्पष्टीकरण के लिए कृपया आई.आर.डी.ई. नोट शीट नं. 1 देखिये FOR EXPLANATION OF DIMENSIONING ETC, SEE IRDE NOTE SH.No. 1 तृतीय कोणीय प्रक्षेपण, परिमाण मिलीमीटरों में THIRD ANGLE PROJECTION DIMENSIONS ARE IN M.M					प्रयुक्त USED ON	IRDE2048/A-1	
सामग्री विशिष्ट MATL & SPECN.	BRASS IS: 319-1989, Gd 1			अनुसूची के.पा.नं. CAT/PT. No.	V5/5325-008142 (ca)		
परिसज्जा FINISH	BRONZED DULL BLACK.			डाइंग नं. DRG. No.	आई.आर.डी.ई. IRDE2048/16		
RING RETAINING (ca)					अनुमाप SCALE	1:1	पन्ना SH. का OF

D.C. - 2446-I(P), 2654-I(P)

CHD. BY QA: -

D.C. - 2446-I(P), 2654-I(P)

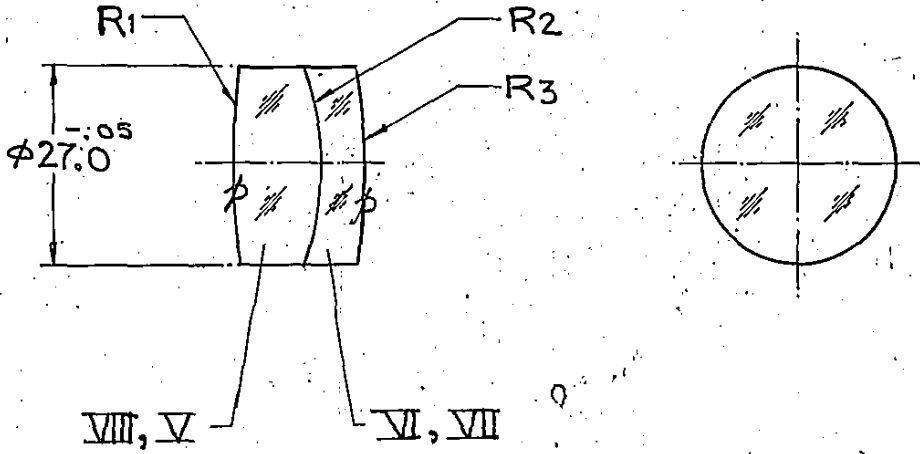


**NOTE:-**

1. CHAMFER ALL SHARP EDGES TO 0.25 x 45°
2. DIMENSIONS SHOWN ARE INCLUSIVE OF PLATING/ANODISING THICKNESS.

				अभिकल्पित DESIGNED		अनुमोदित APPROVED
				रेखांकित DRAWN	NS Negi	कृते निर्देशक
Co)	D.C. 2654-I(P), No.M. AMENDED & CAT/PT. No. ADDED	21	14/12/07	अनुरेखित TRACED	NS Negi	आई.आर.डी.ई. दे. दून FOR DIRECTOR IRDE DEHRA DUN
संकेत SYM.	संशोधन AMENDMENTS	जाँचा CHKD.	ह. SIG.	तिथि DATE		तिथि DATE 14.08.97
परिमाण इत्यादि के स्पष्टीकरण के लिए कृपया आई.आर.डी.ई. नोट शीट नं. 1 देखिये FOR EXPLANATION OF DIMENSIONING ETC, SEE IRDE NOTE SH.No.1				जाँचा CHECKED	BA	
तृतीय कोणीय प्रक्षेपण, परिमाण मिलीमीटरों में THIRD ANGLE PROJECTION DIMENSIONS ARE IN M.M				प्रयुक्त USED ON		IRDE 2048/A-1
				परआधारित BASED ON		IRDE 2024/117
सामग्री विशिष्ट MATL.& SPECN.	AL ALLOY IS: 733/1983, DESG 24345			अनुसूची के.पा.नं. CAT/PT. No.		V5/5365-181665 (a)
परिसजा FINISH	ANODISED & DYED DULL BLACK			ड्राईंग नं. DRG. No.		आई.आर.डी.ई. IRDE 2048/17
<b>SPACER SLEEVE</b>				अनुमाप SCALE	1/1	पन्ना SH. का OF

CHD. BY. QA



LENS	GLASS TYPE	Nd	V	R1	R2	R3	CENTRE THICKNESS	CLEAR APERTURE	FL	EFL
V	BSC 510644	1.50970	64.4	136.19 (VEX)	44.97 (VEX)		12.0	25.0	67.84	168.32
VI	DEDF 717295	1.71736	29.5		44.97 (CAVE)	104.49 (VEX)	6.0	25.0	-114.9	

**NOTE :-**

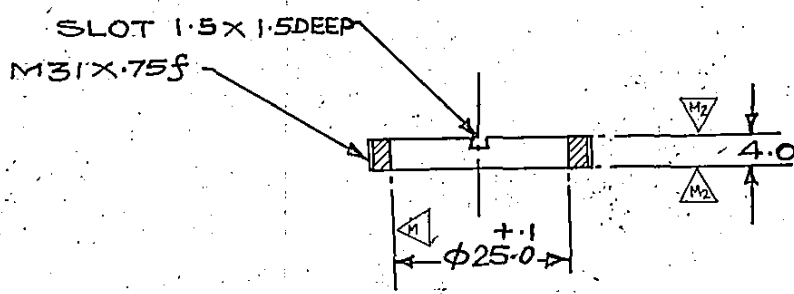
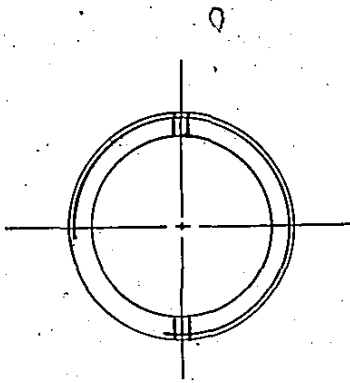
- (1) SPHERICAL SURFACES TO BE OPTICALLY POLISHED.
- (2) SURFACE ACCURACY :- TWO REGULAR RINGS PER  $\phi$  50ATS46.1  $\mu$ m.
- (3) SURFACE QUALITY :- 60-40 SCRATCH AND DIG.
- (4) CENTERING ACCURACY:- TWO ARC MINUTES.
- (5) SURFACE MARKED 'P' TO BE GIVEN 'HEBBAR' COATING FOR 450 TO 650  $\mu$ m WAVE-LENGTH RANGE WITH NOT LESS THAN 99% TRANSMISSION.
- (6) TOLERANCE ON EFL  $\pm 1\%$
- (7) CENTRAL THICKNESS  $\pm 0.1$
- (8) CHAMFERING ON EDGES NOT TO EXCEED 0.5 AT 45°.
- (9) EDGES TO BE BLACKENED

2-OFF

					अधिकल्पित DESIGNED	<i>[Signature]</i>	अनुमोदित APPROVED <i>[Signature]</i>
(a)	D.C. 2654-ICP) NOM-AMENDED & CAT/PT.No. ADDED.	23-11-09			रेखांकित DRAWN	<i>[Signature]</i>	कृते निर्देशक आई.आर.डी.ई. दे. दून FOR DIRECTOR IRDE DEHRA DUN
	D.C.-2446-I(P). DRG. PROV. SEALED.	14.12.07			अनुरेखित TRACED	<i>[Signature]</i>	तिथि 14.08.97 DATE
संकेत SYM.	संशोधन AMENDMENTS	जाँचा CHKD	ह. SIG.	तिथि DATE	जाँचा CHECKED	<i>[Signature]</i>	
परिमाण इत्यादि के स्पष्टीकरण के लिए कृपया आई.आर.डी.ई. नोट शीट नं. 2 देखिये FOR EXPLANATION OF DIMENSIONING ETC, SEE IRDE NOTE SH.No.2					प्रयुक्त USED ON	IRDE2048/A-1	
तृतीय कोणीय प्रक्षेपण, परिमाण मिलीमीटरों में THIRD ANGLE PROJECTION DIMENSIONS ARE IN M.M					परआधारित BASED ON	IRDE 2024/118	
सामग्री विशिष्ट MATL & SPECN.	SEE ABOVE				अनुसूची के.पा.नं. CAT/PT.No.	V5/6650-005983	
परिसंज्ञा FINISH	"				ड्राईंग नं. DRG. No.	आई.आर.डी.ई. IRDE 2048/18	
<b>LENS OPTICAL INSTRUMENT</b>					अनुपाय SCALE	1/1	पन्ना SH. का OF

D.C. - 2446-I(P), 2654-ICP)

CHD. BY QA:-

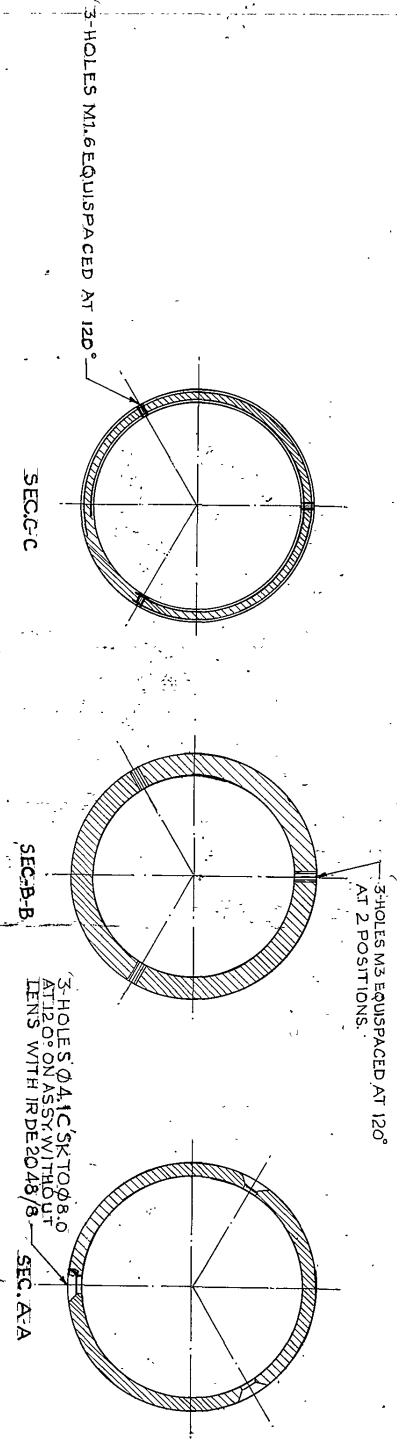
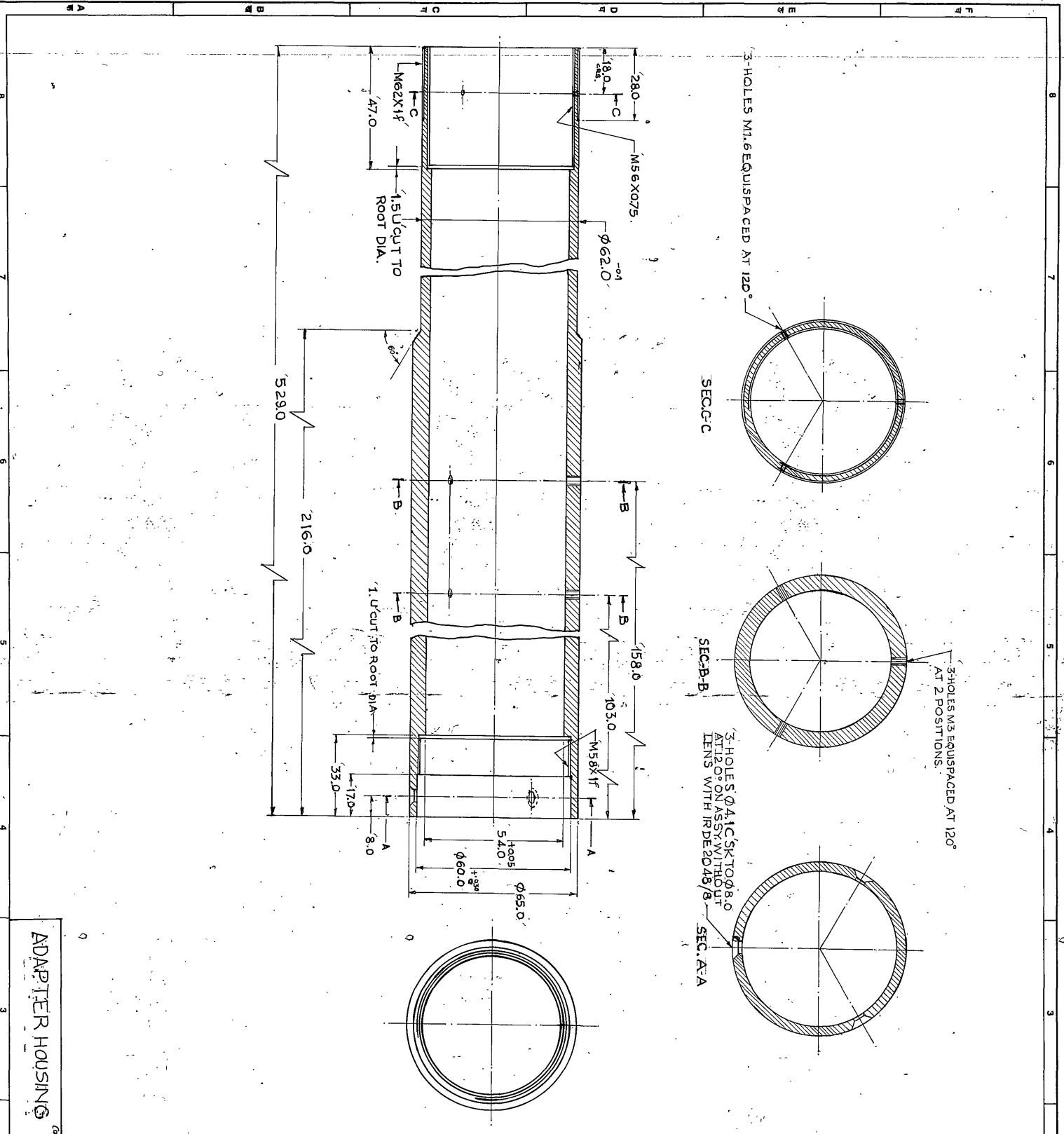


D.C. - 2446-I(P), 2654-ICP

CHD. BY QA: -

					अभिकल्पित DESIGNED		अनुमोदित APPROVED
(ca)	D.C. 2654-ICP NOM. AMENDED * CAT/PT. No. ADDED.	डा. दे	23-11-09		रेखांकित DRAWN	<i>[Signature]</i>	कृते निर्देशक
	D.C. - 2446-I (P) DRG. PROV. SEALED.	मि. व	14-12-07		अनुरेखित TRACED	<i>[Signature]</i>	आई.आर.डी.ई. दे. दून FOR DIRECTOR IRDE DEHRA DUN
संकेत SYM.	संशोधन AMENDMENTS	जाँचा CHKD.	ह. SIG.	तिथि DATE	जाँचा CHECKED	<i>[Signature]</i>	तिथि 14.08.97 DATE
परिमाण इत्यादि के स्पष्टीकरण के लिए कृपया आई.आर.डी.ई. नोट शीट नं. 1 देखिये FOR EXPLANATION OF DIMENSIONING ETC, SEE IRDE NOTE SH.No.1 तृतीय कोणीय प्रक्षेपण, परिमाण मिलीमीटरों में THIRD ANGLE PROJECTION DIMENSIONS ARE IN M.M					प्रयुक्त USED ON-	IRDE 2048/A-1	
					परआधारित BASED ON	IRDE 2024/119	
सामग्री विशिष्ट MATL. & SPECN.	BRASS IS: 319-1989 Gd. I			अनुसूची के पा. नं. CAT/PT. No.	V5/5325-008143		
परिसज्जा FINISH	BRONZED DULL BLACK			ड्राइंग नं. DRG. No.	आई.आर.डी.ई. IRDE 2048/19		
<b>RING RETAINING</b>					अनुमाण SCALE	1:1	पन्ना SH. को OF

GA



ADAPTER HOUSING

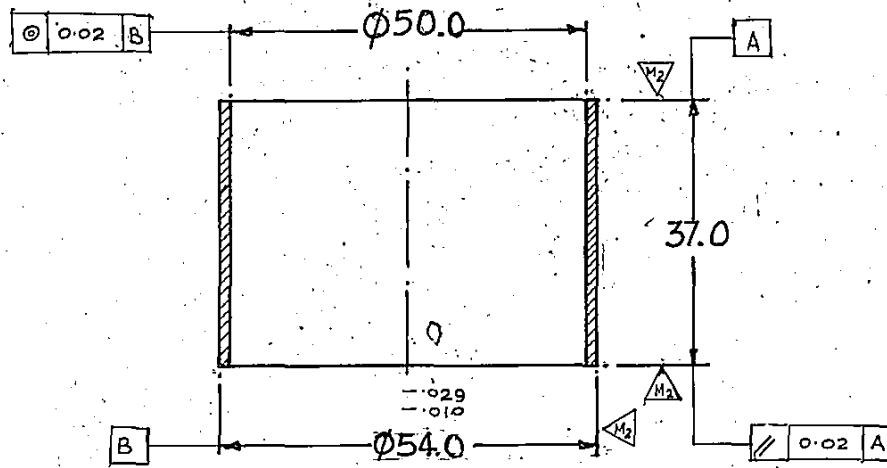
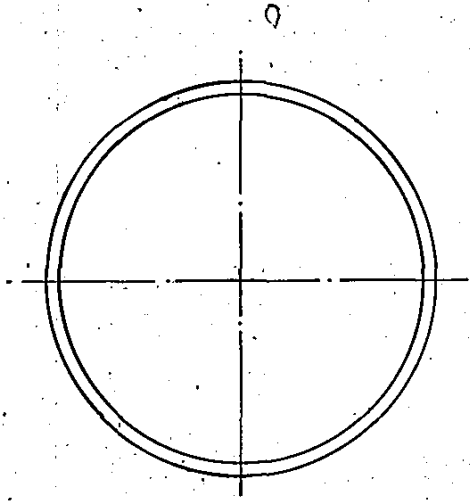
<p>संशोधन FINISH:- DYED DULL BLACK</p>	<p>संशोधन नं. DRG. NO. IRDE2046/20</p>	<p>संशोधन नं. SCALE 1/1</p>	<p>संशोधन नं. DATE 14.08.57</p>	<p>संशोधन नं. DATE 14.08.57</p>	<p>संशोधन नं. DATE 14.08.57</p>	<p>संशोधन नं. DATE 14.08.57</p>	<p>संशोधन नं. DATE 14.08.57</p>	<p>संशोधन नं. DATE 14.08.57</p>	<p>संशोधन नं. DATE 14.08.57</p>	<p>संशोधन नं. DATE 14.08.57</p>
<p>संशोधन नं. DRG. NO. IRDE2046/20</p>	<p>संशोधन नं. SCALE 1/1</p>	<p>संशोधन नं. DATE 14.08.57</p>	<p>संशोधन नं. DATE 14.08.57</p>	<p>संशोधन नं. DATE 14.08.57</p>	<p>संशोधन नं. DATE 14.08.57</p>	<p>संशोधन नं. DATE 14.08.57</p>	<p>संशोधन नं. DATE 14.08.57</p>	<p>संशोधन नं. DATE 14.08.57</p>	<p>संशोधन नं. DATE 14.08.57</p>	<p>संशोधन नं. DATE 14.08.57</p>

संशोधन नं. 24545  
ALL DIMENSIONS ARE IN MM  
MATERIAL SPECIFICATION: 355-1983  
FOR EXPLANATION OF DIMENSIONING ETC. SEE IRDE NOTE SHEET NO. 1

संशोधन नं. 24545  
MATERIAL SPECIFICATION: 355-1983  
FOR EXPLANATION OF DIMENSIONING ETC. SEE IRDE NOTE SHEET NO. 1

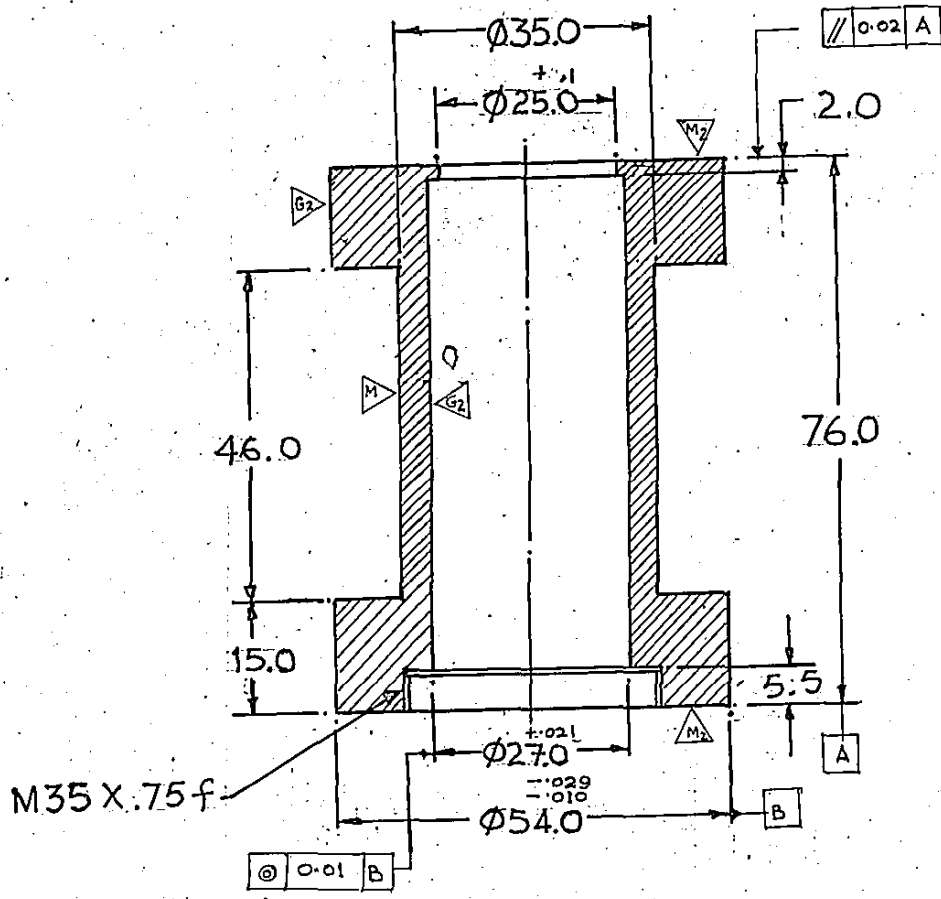
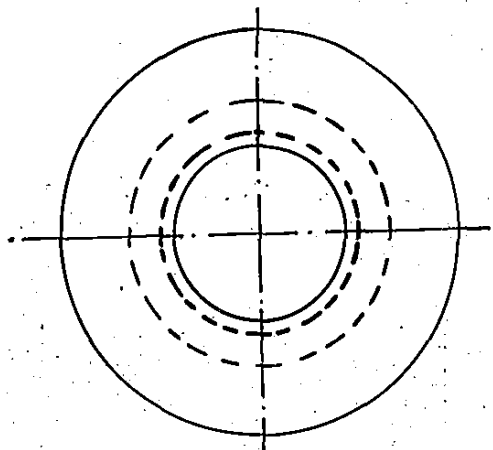


D.C.:-2446-I(P), 2654-I(P)



					अभिकल्पित DESIGNED		अनुमोदित APPROVED
(ca)	D.C. 2654-ELP) N.M. AMENDED LCHT PT. No. ADDED.	21	23-11-09		रेखांकित DRAWN	<i>Bingh</i>	कृत निदेशक
	D.C.:-2446-I(P). DRG. PROV. SEALED.	21	14.12.07		अनुरेखित TRACED	<i>25/12/07</i>	आई.आर.डी.ई. दे. दून FOR DIRECTOR IRDE DEHRA DUN
संकेत SYM.	संशोधन AMENDMENTS	जाँचा CHKD	ह. SIG.	तिथि DATE	जाँचा CHECKED	<i>MA</i>	तिथि DATE 14.08.97
परिमाण इत्यादि के स्पष्टीकरण के लिए कृपया आई.आर.डी.ई. नोट शीट नं. 1 देखिये FOR EXPLANATION OF DIMENSIONING ETC, SEE IRDE NOTE. SH.No. 1 तृतीय कोणीय प्रक्षेपण, परिमाण मिलीमीटरों में THIRD ANGLE PROJECTION DIMENSIONS ARE IN M.M					प्रयुक्त USED ON	IRDE 2048/A-1	
					परआधारित BASED ON	IRDE 2024/121	
सामग्री विशिष्ट MATL & SPECN.	AL ALLOY IS: 733/1983, DESG 24345			अनुसूची के.पा.नं. CAT/PT. No.	V5/5365-181667		
परिसज्जा FINISH	ANODISED & DYED DULL BLACK			डाईंग नं. DRG. No.	आई.आर.डी.ई. IRDE2048/21		
<b>SPACE R SLEEVE</b>					अनुमाप SCALE	1/1	पन्ना SH. का OF

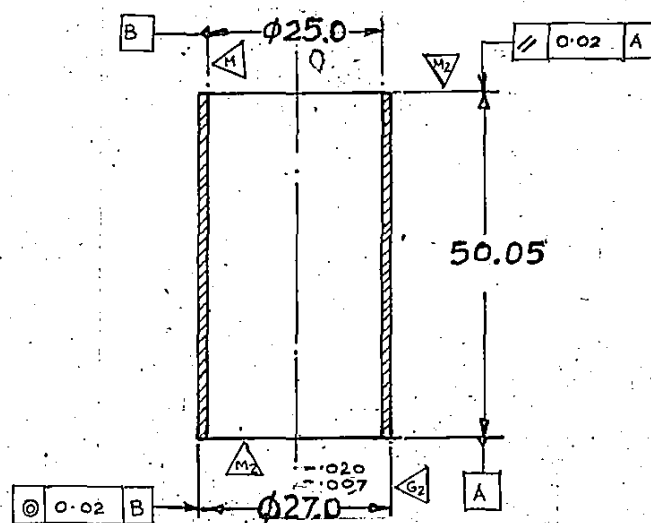
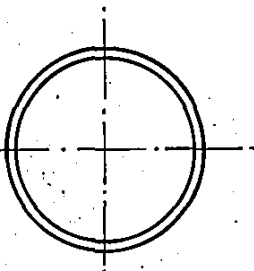
CHD. BY. QA:-



D.C. - 2446-I(P), 2654-ICP

CHD. BY RA: -

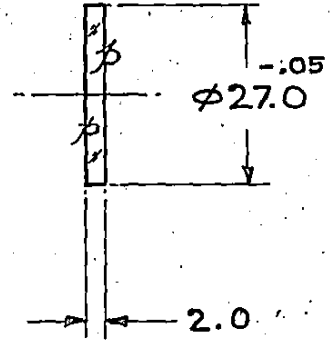
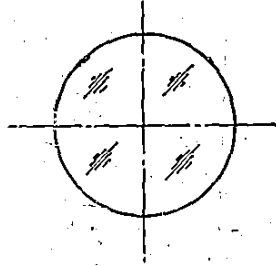
					अभिकल्पित DESIGNED		अनुमोदित APPROVED
					रेखांकित DRAWN	<i>[Signature]</i>	कृत निर्देशक
(a)	D.C. 2654-ICP NOM. AMENDED & CAT/PT. No. ADDED.	@21	<i>[Signature]</i>	23.11.09	अनुरेखित TRACED	<i>[Signature]</i>	आई.आर.डी.ई. दे. दून FOR DIRECTOR IRDE DEHRA DUN
	D.C. - 2446-I(P). DRG. PROV. SEALED.	मनोय	M	14.12.07	जाँचा CHECKED	<i>[Signature]</i>	तिथि DATE 14.08.97
संकेत SYM.	संशोधन AMENDMENTS	जाँचा CHKD.	ह. SIG.	तिथि DATE	प्रयुक्त USED ON	IRDE 2048/A-1	
परिमाण इत्यादि के स्पष्टीकरण के लिए कृपया आई.आर.डी.ई. नोट शीट नं. 1 देखिये FOR EXPLANATION OF DIMENSIONING ETC, SEE IRDE NOTE SH.No.1 तृतीय कोणीय प्रक्षेपण, परिमाण मिलीमीटरों में THIRD ANGLE PROJECTION DIMENSIONS ARE IN M.M					पर आधारित BASED ON	IRDE 2024/122	
सामग्री विशिष्ट MATL & SPECN.	AL. ALLOY IS: 733/1983, DESG 24349			अनुसूची के पा. नं. CAT/PT. No.	V5/240-014664		
परिसज्जा FINISH	ANODISED & DYED DULL BLACK.			ड्राईंग नं. DRG. No.	आई.आर.डी.ई. IRDE 2048/22		
<b>CELL OPTICAL ELEMENT</b>					अनुमाप SCALE	1/1	पन्ना SH. का OF



D.C. - 2446-I(P), 2654-ICP

CHD BY QA: -

					अधिकल्पित DESIGNED		अनुमोदित APPROVED
					रेखांकित DRAWN	<i>[Signature]</i>	कृत निर्देशक
					अनुरेखित TRACED	<i>[Signature]</i>	आई.आर.डी.ई. दे. दून FOR DIRECTOR IRDE DEHRA DUN
संकेत SYM.	संशोधन AMENDMENTS	जाँचा CHKD.	ह. SIG.	तिथि DATE	जाँचा CHECKED	<i>[Signature]</i>	तिथि DATE 14.08.97
परिमाण इत्यादि के स्पष्टीकरण के लिए कृपया आई.आर.डी.ई. नोट शीट नं. 1 देखिये FOR EXPLANATION OF DIMENSIONING ETC, SEE IRDE NOTE SH.No.1 तृतीय कोणीय प्रक्षेपण, परिमाण मिलीमीटरों में THRID ANGLE PROJECTION DIMENSIONS ARE IN M.M					प्रयुक्त USED ON	IRDE 2048/A-1	
सामग्री विशिष्ट MATL. & SPECN.	AL ALLOY IS: 733 1983, DESG. 24345				परआधारित BASED ON	IRDE 2024 / 123	
परिसज्जा FINISH	ANODISED & DYED DULL BLACK				अनुसूची के पा.नं. CAT/PT. No.	V5/5365-181666	
SPACER SLEEVE (a)					ड्राइंग नं. DRG. No.	आई.आर.डी.ई. IRDE 2048/23	
					अनुमाप SCALE	1/1	पन्ना SH.



GLASS TYPE.....HEAT ABSORPTION FILTER TYPE KG-3  
 Nd.....1.521  
 CLEAR APERTURE.....20.0

**NOTE :-**

- (1) SURFACE MARKED 'P' TO BE OPTICALLY POLISHED AND FLAT WITHIN ONE CIRCULAR RING PER 25MM DIAMETER.
- (2) PARALLELISM OF FACES TO BE WITHIN  $\pm 1$  MINUTE OF AN ARC.
- (3) SURFACE QUALITY = 60-40 SCRATCH AND DIG.

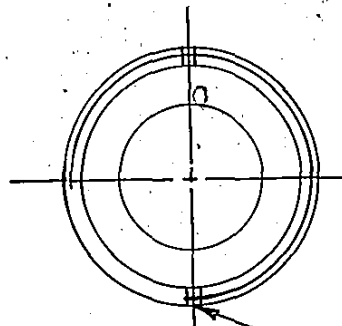
D.C. - 2446-I(P), 2654-I(P)

					अभिकल्पित DESIGNED	<i>[Signature]</i>	अनुमोदित APPROVED <i>[Signature]</i>
(a)	D.C. 2654-I(P) NOM. AMENDED & CAT/PT. No. ADDED.	<i>[Signature]</i>	<i>[Signature]</i>	23-11-09	रेखांकित DRAWN	<i>[Signature]</i>	कृते निर्देशक
	D.C. - 2446-I(P). DRG. PROV. SEALED.	<i>[Signature]</i>	<i>[Signature]</i>	14-12-07	अनुरेखित TRACED	<i>[Signature]</i>	आई.आर.डी.ई. दे. दून FOR DIRECTOR IRDE DEHRA DUN
संकेत SYM.	संशोधन AMENDMENTS	जाँचा CHKD.	ह. SIG.	तिथि DATE	जाँचा CHECKED	<i>[Signature]</i>	तिथि DATE 14.08.97
परिमाण इत्यादि के स्पष्टीकरण के लिए कृपया आई.आर.डी.ई. नोट शीट नं. 2 देखिये FOR EXPLANATION OF DIMENSIONING ETC. SEE IRDE NOTE SH.No.2 तृतीय कोणीय प्रक्षेपण, परिमाण मिलीमीटरों में THRID ANGLE PROJECTION DIMENSIONS ARE IN M.M					प्रयुक्त USED ON	IRDE 2048/A-1	
					परआधारित BASED ON	IRDE 2024/124	
सामग्री विशिष्ट MATL. & SPECN.	SEE ABOVE				अनुसूची के.पा.नं. CAT/PT.No.	V5/5620-001248 (a)	
परिसज्जा FINISH	SEE ABOVE				ड्राइंग नं. DRG. No.	आई.आर.डी.ई. IRDE 2048/24	
<b>GLASS PLATE</b> (a)					अनुमाप SCALE	1/1	पन्ना SH. का OF

CHD. BY: QA: -

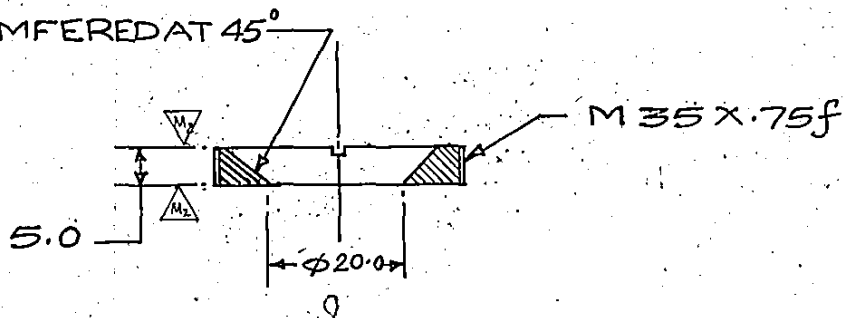
*[Signature]*

D.C.:- 2446-I(P), 2654-ICP



GROOVE 1.5 WIDE X 1.0 DEEP

TO BE CHAMFERED AT 45°

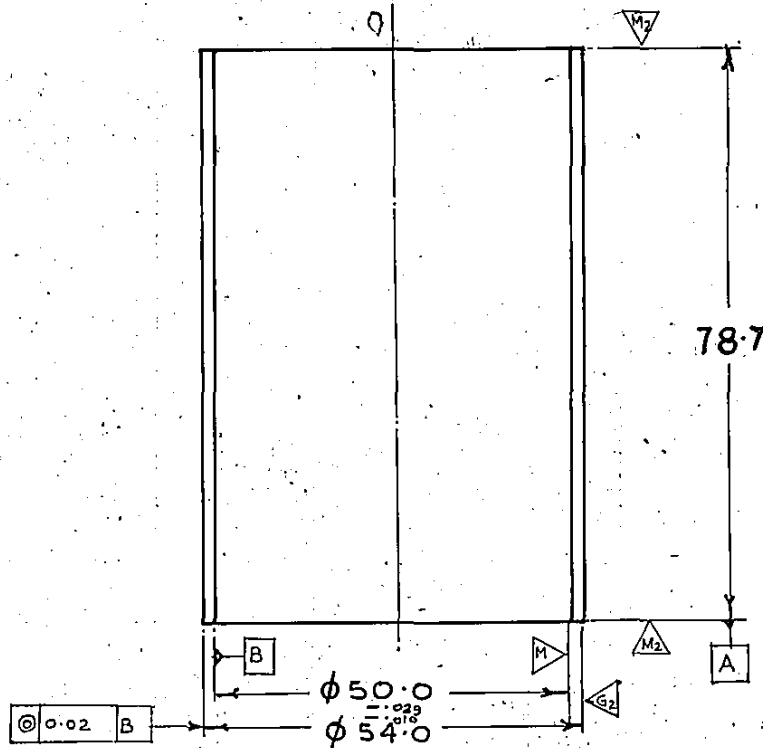
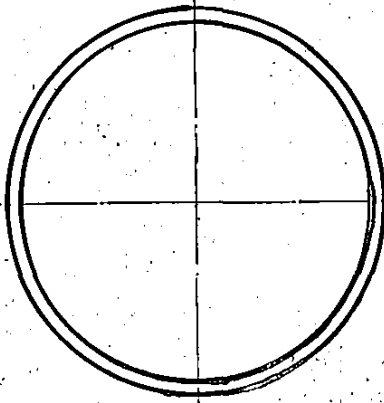


					अभिकल्पित DESIGNED		अनुमोदित APPROVED
					रेखांकित DRAWN	<i>[Signature]</i>	कृत निर्देशक
(क)	D.C. 2654-I (P) NOM. AMENDED & CAT/PT. No. ADDED.	<i>[Signature]</i>	<i>[Signature]</i>	23.11.09	अनुरेखित TRACED	<i>[Signature]</i>	आई.आर.डी.ई. दे. दून FOR DIRECTOR IRDE DEHRA DUN
	D.C.:- 2446-I(P) DRG. PROV. SEALED.	<i>[Signature]</i>	<i>[Signature]</i>	14.12.07	जाँचा CHECKED	<i>[Signature]</i>	तिथि 14.08.97 DATE
संकेत SYM.	संशोधन AMENDMENTS	जाँचा CHKD	ह. SIG.	तिथि DATE	प्रयुक्त USED ON	IRDE 2048/A-1	
परिमाण इत्यादि के स्पष्टीकरण के लिए कृपया आई.आर.डी.ई. नोट शीट नं. 1 देखिये FOR EXPLANATION OF DIMENSIONING ETC, SEE IRDE NOTE SH.No.1 तृतीय कोणीय प्रक्षेपण, परिमाण मिलीमीटरों में THIRD ANGLE PROJECTION DIMENSIONS ARE IN M.M					परआधारित BASED ON	IRDE 2024/125	
सामग्री विशिष्ट MATL. & SPECN.	BRASS IS: 319-1989-Gd.1			अनुसूची के.पा.नं. CAT/PT. No.	V5/5325-008144 (क)		
परिसजा FINISH	BRONZED-DULL BLACK			डाईंग नं. DRG. No.	आई.आर.डी.ई. IRDE 2048/25		
<b>RING, RETAINING</b> (क)					अनुमाप SCALE	1/1	पन्ना SH. का OF

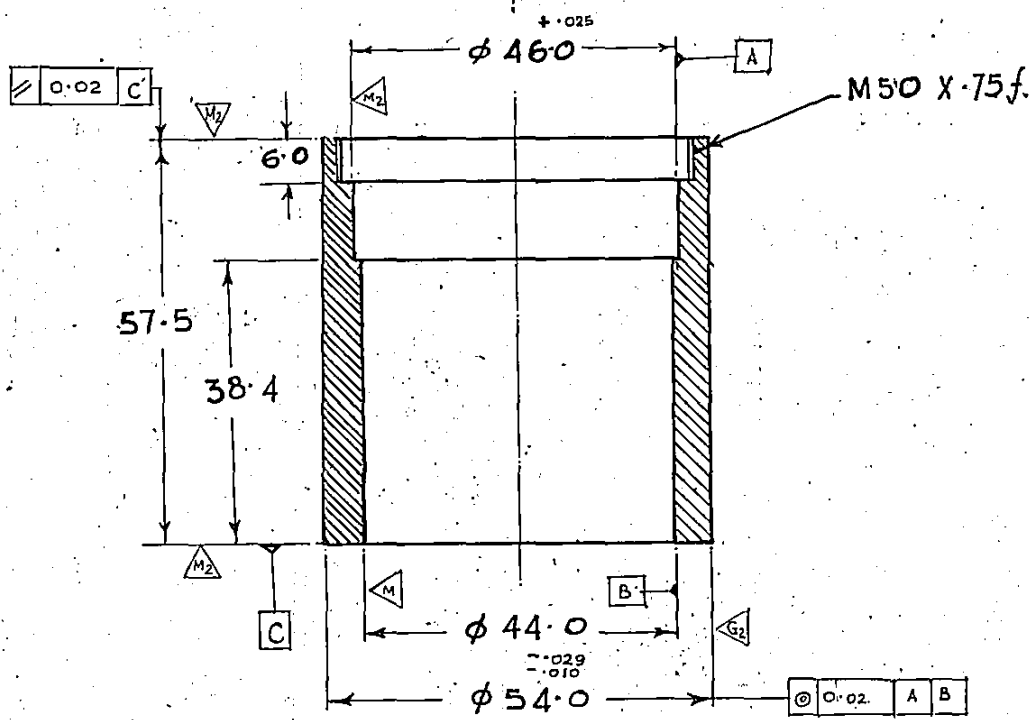
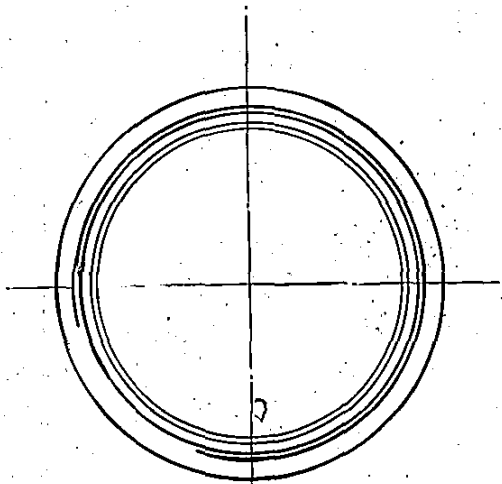
CHD. BY: QA: -

D.C.-2446-I(P), 2654-I(P)

CHD. BY QA:-



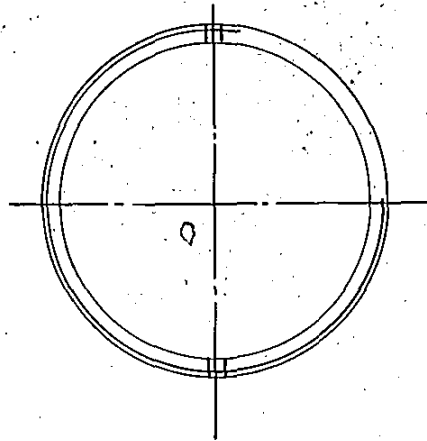
					अभिकल्पित DESIGNED		अनुमोदित APPROVED
(a)	D.C. 2654-I(P) NoM. AMENDED & CAT/PT. No. ADDED.	डिजाइन	23-11-09	रेखांकित DRAWN	<i>[Signature]</i>	कृते निर्देशक	
	D.C.-2446-I(P). DRG. PROV. SEALED.	जांचा	14.12.07	अनुरेखित TRACED	<i>[Signature]</i>	आई.आर.डी.ई. दे. दून FOR DIRECTOR IRDE DEHRA DUN	
संकेत SYM.	संशोधन AMENDMENTS	जांचा CHKD.	ह. तिथि SIG. DATE	जांचा CHECKED	<i>[Signature]</i>	तिथि DATE	14.08.97
परिमाण इत्यादि के स्पष्टीकरण के लिए कृपया आई.आर.डी.ई. नोट शीट नं. 1 देखिये FOR EXPLANATION OF DIMENSIONING ETC, SEE IRDE NOTE SH.No. 1				प्रयुक्त USED ON	IRDE 2048/A-1		
तृतीय कोणीय प्रक्षेपण, परिमाण मिलीमीटरों में THIRD ANGLE PROJECTION DIMENSIONS ARE IN M.M				परआधारित BASED ON	IRDE 2024/126		
सामग्री विशिष्ट MATL. & SPECN.	AL. ALLOY, IS: 733/1985 DESG 24345			अनुसूची के.पा.नं. CAT/PT. No.	V5/5305-095028 (a)		
परिसजा FINISH	ANODISED & DYED DULL BLACK.			ड्राईंग नं. DRG. No.	आई.आर.डी.ई. IRDE 2048/26		
SPACER SLEEVE (a)				अनुपात SCALE	1/1 पत्रा का SH. OF		



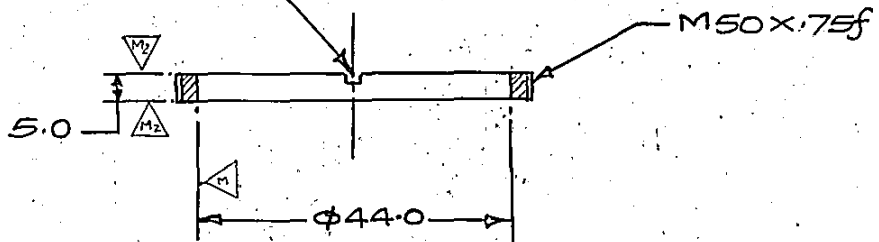
D.C. - 2446-I (R) 2654-I (P)

CHK BY QA: [Signature]

					अभिकल्पित DESIGNED		अनुमोदित APPROVED
(a)	D.C. 2654-I (P) NOM. AMENDED & CAT IPT No. ADDED.	[Signature]	[Signature]	23-11-09	रेखांकित DRAWN	[Signature]	कृते निर्देशक
	D.C. - 2446-I (P) DRG. PROV. SEALED.	[Signature]	[Signature]	14.12.07	अनुरेखित TRACED	[Signature]	आई.आर.डी.ई. दे. दून FOR DIRECTOR IRDE DEHRA DUN
संकेत SYM.	संशोधन AMENDMENTS.	जाँचा CHKD	ह. SIG.	तिथि DATE	जाँचा CHECKED	[Signature]	तिथि DATE 14.08.97
परिमाण इत्यादि के स्पष्टीकरण के लिए कृपया आई.आर.डी.ई. नोट शीट नं. 1 देखिये FOR EXPLANATION OF DIMENSIONING ETC, SEE IRDE NOTE SH.No. 1					प्रयुक्त USED ON	IRDE 2048/A-1	
तृतीय कोणीय प्रक्षेपण, परिमाण मिलीमीटरों में THIRD ANGLE PROJECTION DIMENSIONS ARE IN M.M					परआधारित BASED ON	IRDE 2024/127	
सामग्री विशिष्ट MATL. & SPECN.	ALUMINIUM ALLOY IS: 753/1983, DESG 24345	अनुसूची के.पा.नं. CAT/PT. No.			V5/1240-014665		
परिसजा FINISH	ANODISED & DYED DULL BLACK.	ड्राईंग नं. DRG. No.			आई.आर.डी.ई. IRDE 2048/27		
<b>CELL OPTICAL ELEMENT</b>					अनुमाप SCALE	1/1	पत्रा SH. को OF



SLOT 1.5 WIDE X 1.5 DEEP



D.C. - 2446-I(P), 2654-I(P)

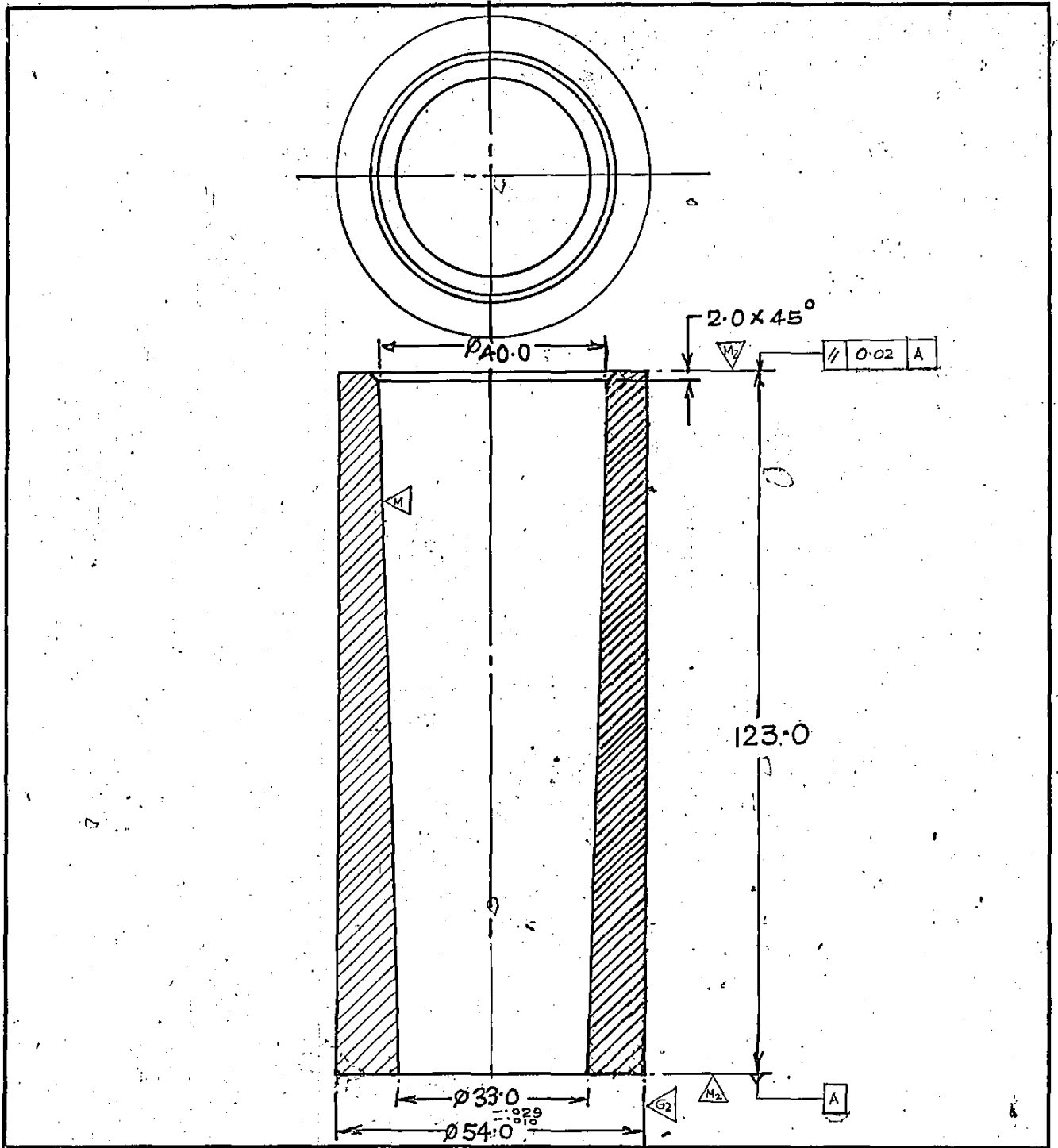
CHD. BY AHSP(TANK)

					अभिकल्पित DESIGNED		अनुमोदित APPROVED
(ca)	D.C. 2654-I(P) NOM. AMENDED & CAT/PT. No. ADDED.	DR	DR	23-11-09	रेखांकित DRAWN		कृते निर्देशक
	D.C. - 2446-I(P) DRG. PRV. SEALED.	DR	M	14-12-07	अनुरेखित TRACED		आई.आर.डी.ई. दे. दून FOR DIRECTOR IRDE DEHRA DUN
संकेत SYM.	संशोधन AMENDMENTS	जाँचा CHKD	ह. SIG.	तिथि DATE	जाँचा CHECKED		तिथि DATE 14.08.97
परिमाण इत्यादि के स्पष्टीकरण के लिए कृपया आई.आर.डी.ई. नोट शीट नं. 1 देखिये FOR EXPLANATION OF DIMENSIONING ETC, SEE IRDE NOTE SH.No.1 तृतीय कोणीय प्रक्षेपण, परिमाण मिलीमीटरों में THIRD ANGLE PROJECTION DIMENSIONS ARE IN M.M					प्रयुक्त USED ON	IRDE 2048/A-1	
					परआधारित BASED ON	IRDE 2024/128	
सामग्री विशिष्ट MATL & SPECN.	BRASS IS: 319-1989 Gd.1			अनुसूची के.पा.नं. CAT/PT. No.	V5/5325-008145 (ca)		
परिसजा FINISH	BRONZED-DULL BLACK			ड्राइंग नं. DRG. No.	आई.आर.डी.ई. IRDE 2048/28		
RING RETAINING (ca)					अनुमाप SCALE	1/1	पन्ना SH. का OF

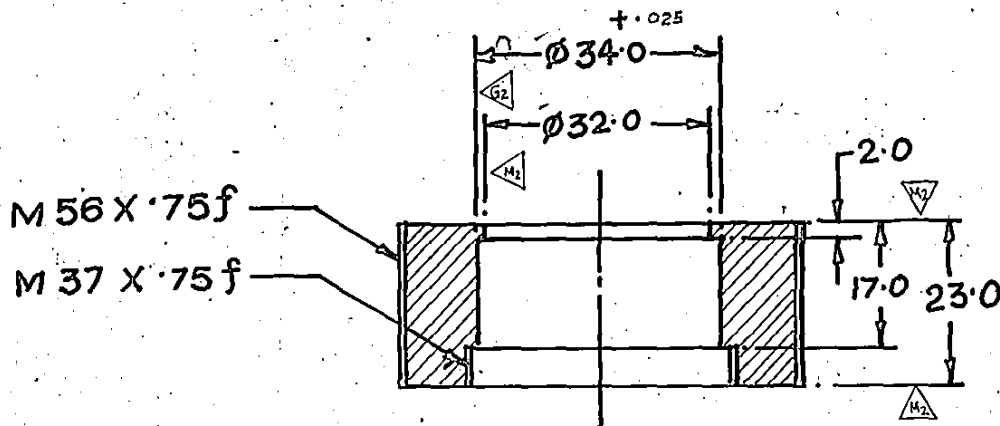
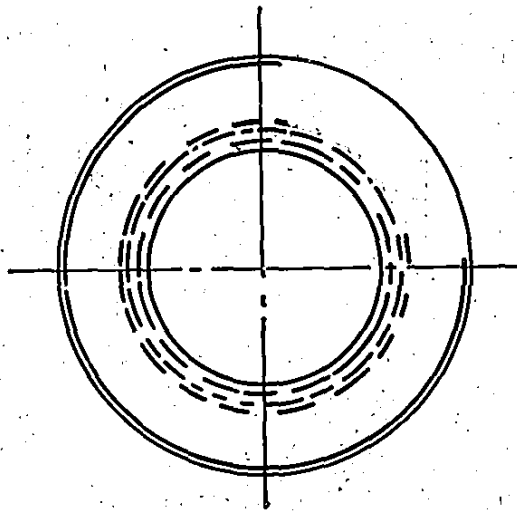


D.C.:-2446-I(P),2654-2CP

CHD BY AHSP (TANK)



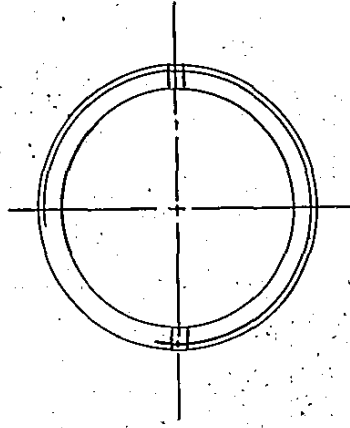
						अधिकल्पित DESIGNED		अनुमोदित APPROVED
(ca)	D.C. 2654-2CP NOM AMENDED & CAYIPT. No. ADDED.	2021	14/11/09	23-11-09		रेखांकित DRAWN	BKum	कृत निर्देशक
	D.C.:-2446-I(P) DRG. PROV. SEALED.	11/05/07	M	14.12.07		अनुरेखित TRACED	NS Negi	आई.आर.डी.ई. दे. दून FOR DIRECTOR IRDE DEHRA DUN
संकेत SYM.	संशोधन AMENDMENTS	जाँचा CHKD	ह. SIG.	तिथि DATE		जाँचा CHECKED	PA	तिथि DATE 14-08-97
परिमाण इत्यादि के स्पष्टीकरण के लिए कृपया आई.आर.डी.ई. नोट शीट नं. 1 देखिये FOR EXPLANATION OF DIMENSIONING ETC, SEE IRDE NOTE SH.No. 1						प्रयुक्त USED ON	IRDE 2048/A-1	
तृतीय कोणीय प्रक्षेपण, परिमाण मिलीमीटरों में THRID ANGLE PROJECTION DIMENSIONS ARE IN M.M						परआधारित BASED ON	IRDE 2048/129 (MOD)	
सामग्री विशिष्ट MATL & SPECN.	AL. ALLOY. IS: 733/1983-DESG. 24345				अनुसूची के पा.नं. CAT/PT. No.	V5/5365-181664		
परिसज्जा FINISH	ANODISED DYED DULL BLACK				ड्राइंग नं. DRG. No.	आई.आर.डी.ई. IRDE2048/29		
<b>SPACER SLEEVE</b>						अनुमाप SCALE	1/1	पन्ना SH. का OF



D.C. - 2446-I(P), 2654-I(P)

CHD BY AHSP(TANK)

					अभिकल्पित DESIGNED		अनुमोदित APPROVED
(a)	D.C. 2654-LCP NOM. AMENDED & CAT/PT. No. ADDED.	अभि	अभि	23.11.09	रेखांकित DRAWN	BKumar	कृते निर्देशक
	D.C. - 2446-I(P). DRG. PROV. SEALED.	अभि	अभि	14.12.07	अनुरेखित TRACED	अभि	आई.आर.डी.ई. दे. दून FOR DIRECTOR, IRDE BEHRA DUN
संकेत SYM.	संशोधन AMENDMENTS	जाँचा CHKD.	ह. SIG.	तिथि DATE	जाँचा CHECKED	अभि	तिथि 14.08.97 DATE
परिमाण इत्यादि के स्पष्टीकरण के लिए कृपया आई.आर.डी.ई. नोट शीट नं. 1 देखिये FOR EXPLANATION OF DIMENSIONING ETC, SEE IRDE NOTE SH.No. 1					प्रयुक्त USED ON	IRDE 2048/A-1	
तृतीय कोणीय प्रक्षेपण, परिमाण मिलीमीटरों में THIRD ANGLE PROJECTION DIMENSIONS ARE IN M.M					परआधारित BASED ON	IRDE 2024/130	
सामग्री विशिष्ट MATL. & SPECN.	BRASS IS: 319-1983 GR. 1				अनुसूची के पा.नं. CAT/PT. No.	V5/1240-014663 (a)	
परिसजा FINISH	ANODISED & DYED DULL BLACK				डाईंग नं. DRG. No.	आई.आर.डी.ई. IRDE 2048/30	
CELL OPTICAL ELEMENT (a)					अनुपाप SCALE	1/1	पृष्ठा SH. का OF



SLOT 1.5 WIDE X 1.5 DEEP

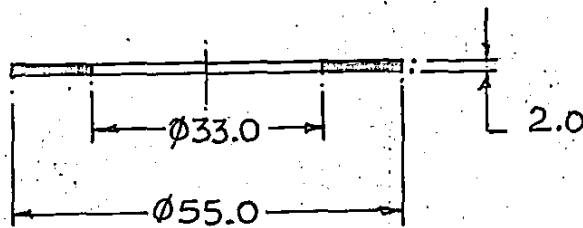
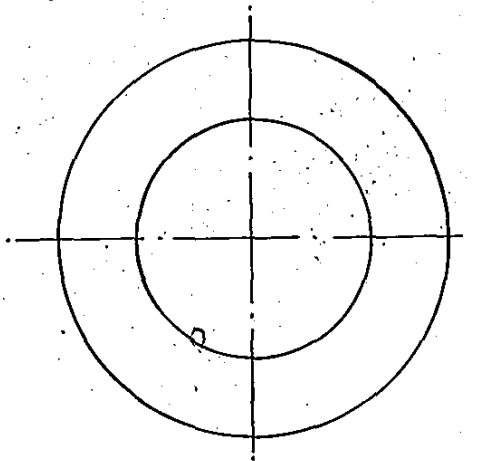
M37.0 X .75f

Φ32.0

3.0

D.C. - 2446-I(P) - 2654-I(P) CHD. BY AHSP(TANK)

					अभिकल्पित DESIGNED		अनुमोदित APPROVED
					रेखांकित DRAWN	<i>Handwritten Signature</i>	कृते निर्देशक
(a)	D.C. 2654-I(P) NOM AMENDED & CATTIP. No. ADDED.	<i>Handwritten</i>	<i>Handwritten</i>	25-11-09			आई.आर.डी.ई. दे. दून
	D.C. - 2446-I(P) DRG. PROV. SEALED.	<i>Handwritten</i>	<i>Handwritten</i>	14-12-07			FOR DIRECTOR IRDE DEHRA DUN
संकेत SYM.	संशोधन AMENDMENTS	जाँचा CHKD	ह. SIG.	तिथि DATE	अनुरेखित TRACED	<i>Handwritten Signature</i>	तिथि DATE
परिमाण इत्यादि के स्पष्टीकरण के लिए कृपया आई.आर.डी.ई. नोट शीट नं. 1 देखिये					जाँचा CHECKED	<i>Handwritten</i>	24.08.97
FOR EXPLANATION OF DIMENSIONING ETC. SEE IRDE NOTE SH.No.1					प्रयुक्त USED ON	IRDE 2048/A-T	
तृतीय कोणीय प्रक्षेपण, परिमाण मिलीमीटरों में					परआधारित BASED ON		
THIRD ANGLE PROJECTION DIMENSIONS ARE IN M.M					अनुसूची के पा.नं. CAT/PT.No.	V5/5325-008146	
सामग्री विशिष्ट MATL.& SPECN.	BRASS IS : 319-1989, Gd. 1				ड्राईंग नं. DRG. No.	आई.आर.डी.ई. IRDE 2048/31	
परिसज्जा FINISH	BRONZED-DULL BLACK.				अनुमाप SCALE	1/1	पन्ना SH. का OF
RING RETAINING (a)							



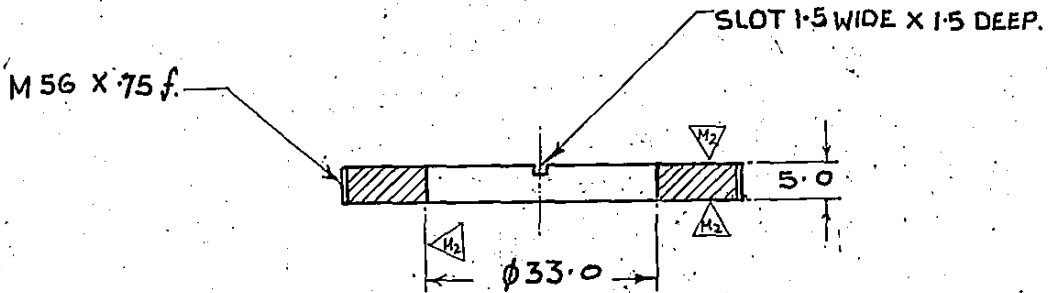
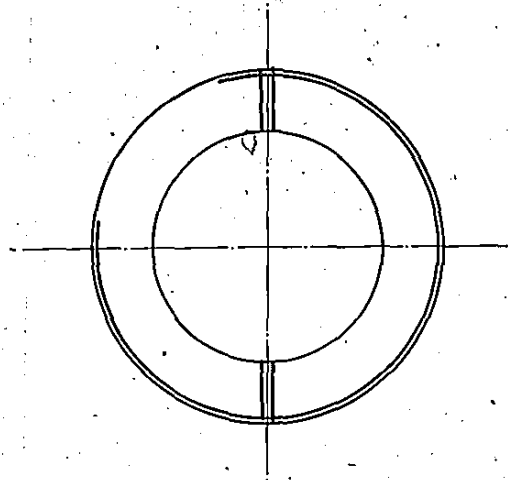
D.C.:-2446-I(P),2654-ICP

CHD. BY AHSP (TANK)

					अभिकल्पित DESIGNED		अनुमोदित APPROVED
(a)	D.C. 2654-I(P) NOM. AMENDED & CAT/PT. No. ADDED	डा. 23	23-11-09		रेखांकित DRAWN		कृत निर्देशक
	D.C.:-2446-I(P) DRG. PROV. SEALED.	जाँचा	14.12.07		अनुरेखित TRACED		आई.आर.डी.ई. दे. दून FOR DIRECTOR IRDE DEHRA DUN
संकेत SYM.	संशोधन AMENDMENTS	जाँचा CHKD	ह. SIG.	तिथि DATE	जाँचा CHECKED		तिथि DATE
परिमाण इत्यादि के स्पष्टीकरण के लिए कृपया आई.आर.डी.ई. नोट शीट नं. 1 देखिये FOR EXPLANATION OF DIMENSIONING ETC, SEE IRDE NOTE SH.No.1					प्रयुक्त USED ON	IRDE 2048/A-1	
तृतीय कोणीय प्रक्षेपण, परिमाण मिलीमीटरों में THIRD ANGLE PROJECTION DIMENSIONS ARE IN M.M					परआधारित BASED ON	IRDE 2024/155	
सामग्री विनिर्णय MATL. & SPECN.	SYNTHETIC RUBBER NITRILE VARIETY BLACK IRHD 41-50 BS 275			अनुसूची के पा.नं. CAT/PT.No.	V5/5330-385984 (a)		
परिस्रजा FINISH	CLEAN			ड्राईंग नं. DRG. No.	आई.आर.डी.ई. IRDE 2048/32		
GASKET (a)					अनुमाप SCALE	1/1	पन्ना SH. का OF

D.C. - 2446-I(P), 2654-I(P)

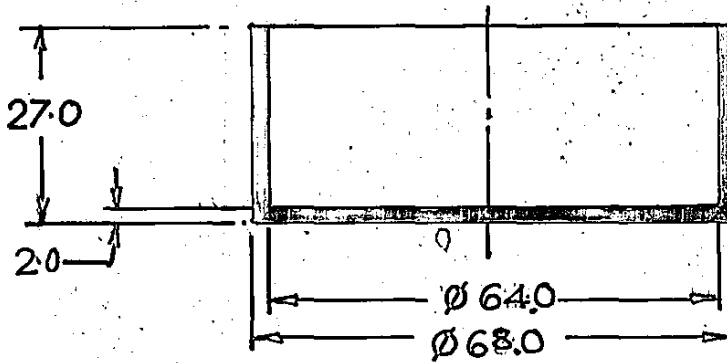
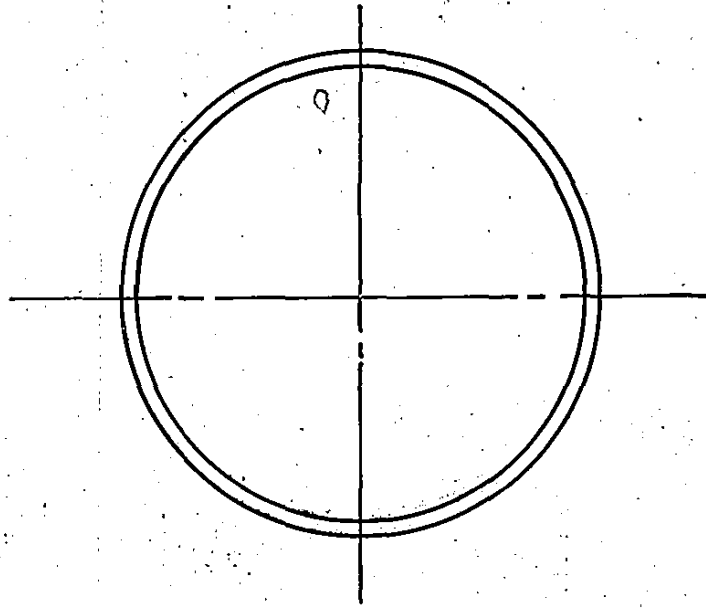
CHD. BY AHSP (TANK)



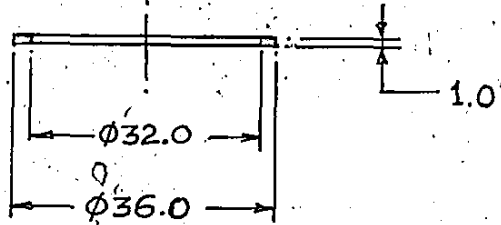
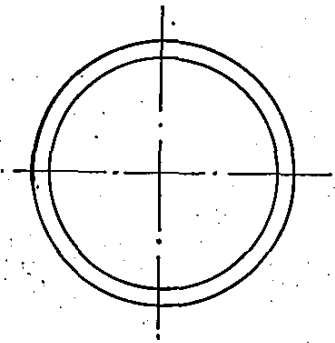
					अधिकल्पित DESIGNED		अनुमोदित APPROVED
(a)	D.C. - 2654-IRDE NoM. AMENDED & CARRIED No. ADDED.	अशु	अशु	23-11-09	रेखांकित DRAWN	<i>[Signature]</i>	कृत निर्देशक
	D.C. - 2446-I(P). DRG. PROV. SEALED.	अशु	अशु	14-12-07	अनुरेखित TRACED	<i>[Signature]</i>	आई.आर.डी.ई. दे. दून FOR DIRECTOR IRDE DEHRA DUN
संकेत SYM.	संशोधन AMENDMENTS	जाँचा CHKD.	ह. SIG.	तिथि DATE	जाँचा CHECKED	<i>[Signature]</i>	तिथि DATE
परिमाण इत्यादि के स्पष्टीकरण के लिए कृपया आई.आर.डी.ई. नोट शीट नं. 1 देखिये FOR EXPLANATION OF DIMENSIONING ETC. SEE IRDE NOTE SH.No.1					प्रयुक्त USED ON	IRDE 2048/A-1	
तृतीय कोणीय प्रक्षेपण, परिमाण मिलीमीटरों में THIRD ANGLE PROJECTION DIMENSIONS ARE IN M.M					परआधारित BASED ON	IRDE 2024/133	
सामग्री विशिष्ट MATL. & SPECN.	BRASS IS: 319-1989. Gd.1				अनुसूची के पा.नं. CAT/PT. No.	V5/5325-008147	
परिसजा FINISH	BRONZED - DULL BLACK				ड्राइंग नं. DRG. No.	आई.आर.डी.ई. IRDE 2048/33	
RING RETAINING					अनुमाप SCALE	1/1	पन्ना SH. का OF

D.C. - 2446-I(P), 2654-I(P)

CHD-87-AHSP (TANK)



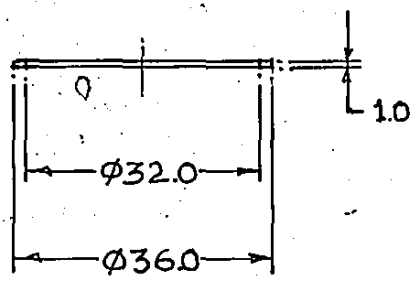
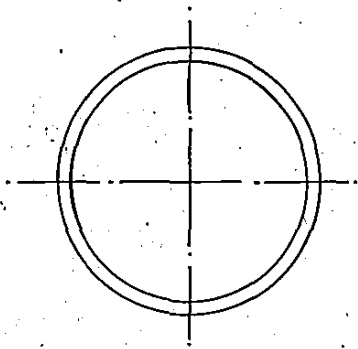
					अभिकल्पित DESIGNED		अनुमोदित APPROVED
(a)	D.C. 2654-EC(P) NOM. AMENDED & CAT/PT. No. ADDED.	डी.डी.	अहम	23-11-09	रेखांकित DRAWN	BKumar	कृते निर्देशक
	D.C. - 2446-I(P). DRG. PROV. SEALED.	अहम	ह.	14-12-07	अनुरेखित TRACED	NSN...	आई.आर.डी.ई. दे. दून FOR DIRECTOR IRDE DEHRA DUN
संकेत SYM.	संशोधन AMENDMENTS	जाँचा CHKD.	ह. SIG.	तिथि DATE	जाँचा CHECKED	NSA	तिथि DATE
परिमाण इत्यादि के स्पष्टीकरण के लिए कृपया आई.आर.डी.ई. नोट शीट नं. 1 देखिये FOR EXPLANATION OF DIMENSIONING ETC, SEE IRDE NOTE SH.No. 1					प्रयुक्त USED ON	IRDE 2048/A-1	
तृतीय कोणीय प्रक्षेपण, परिमाण मिलीमीटरों में THIRD ANGLE PROJECTION DIMENSIONS ARE IN M.M					परआधारित BASED ON	IRDE 2024/161	
सामग्री विशिष्ट MATL & SPECN.	SYNTHETIC RUBBER NITRILE VARIETY BLACK IRHD 41-50 BS2751			अनुसूची के.पा.नं. CAT/PT.No.	V5/5855-001745		
परिसजा FINISH	CLEAN			ड्राईंग नं. DRG. No.	आई.आर.डी.ई. IRDE2048/34		
CAP LENS					अनुमाप SCALE	1/1	पन्ना SH.
							का OF



D.C. - 2446-I(P), 2654-ICP

CHD. BY AHSP (TANK)

					अभिकल्पित DESIGNED		अनुमोदित APPROVED
(a)	D.C. 2654-ICP) NOM. AMENDED & CAT/PT. NO. ADDED.	02.21	23-11-09		रेखांकित DRAWN	<i>[Signature]</i>	कृते निर्देशक
	D.C. - 2446-I (P). DRG. PROV. SEALED.	मोक्ष	14-12-07		अनुरेखित TRACED	<i>[Signature]</i>	आई.आर.डी.ई. दे. दून FOR DIRECTOR IRDE DEHRA'DUN
संकेत SYM.	संशोधन AMENDMENTS	जाँचा CHKD.	ह. SIG.	तिथि DATE	जाँचा CHECKED	<i>[Signature]</i>	तिथि 14.08.97 DATE
परिमाण इत्यादि के स्पष्टीकरण के लिए कृपया आई.आर.डी.ई. नोट शीट नं. 1 देखिये FOR EXPLANATION OF DIMENSIONING ETC, SEE IRDE NOTE SH.No. 1					प्रयुक्त USED ON	IRDE2048/A-1	
तृतीय कोणीय प्रक्षेपण, परिमाण मिलीमीटरों में THRID ANGLE PROJECTION DIMENSIONS ARE IN M.M.					परआधारित BASED ON	IRDE 2024/163	
सामग्री विशिष्ट MATL. & SPECN.	SYNTHETIC RUBBER NITRILE VARIETY BLACK IRHD 41-50, BS:2751			अनुसूची के पा.नं. CAT/PT. No.	V5/5330-385983		
परिसज्जा FINISH	CLEAN			ड्राईंग नं. DRG. No.	आई.आर.डी.ई. IRDE 2048/35		
GASKET (A)					अनुमाण SCALE	1/1	पन्ना SH. का OF



D.C.-2446-I(P), 2654-I(P)

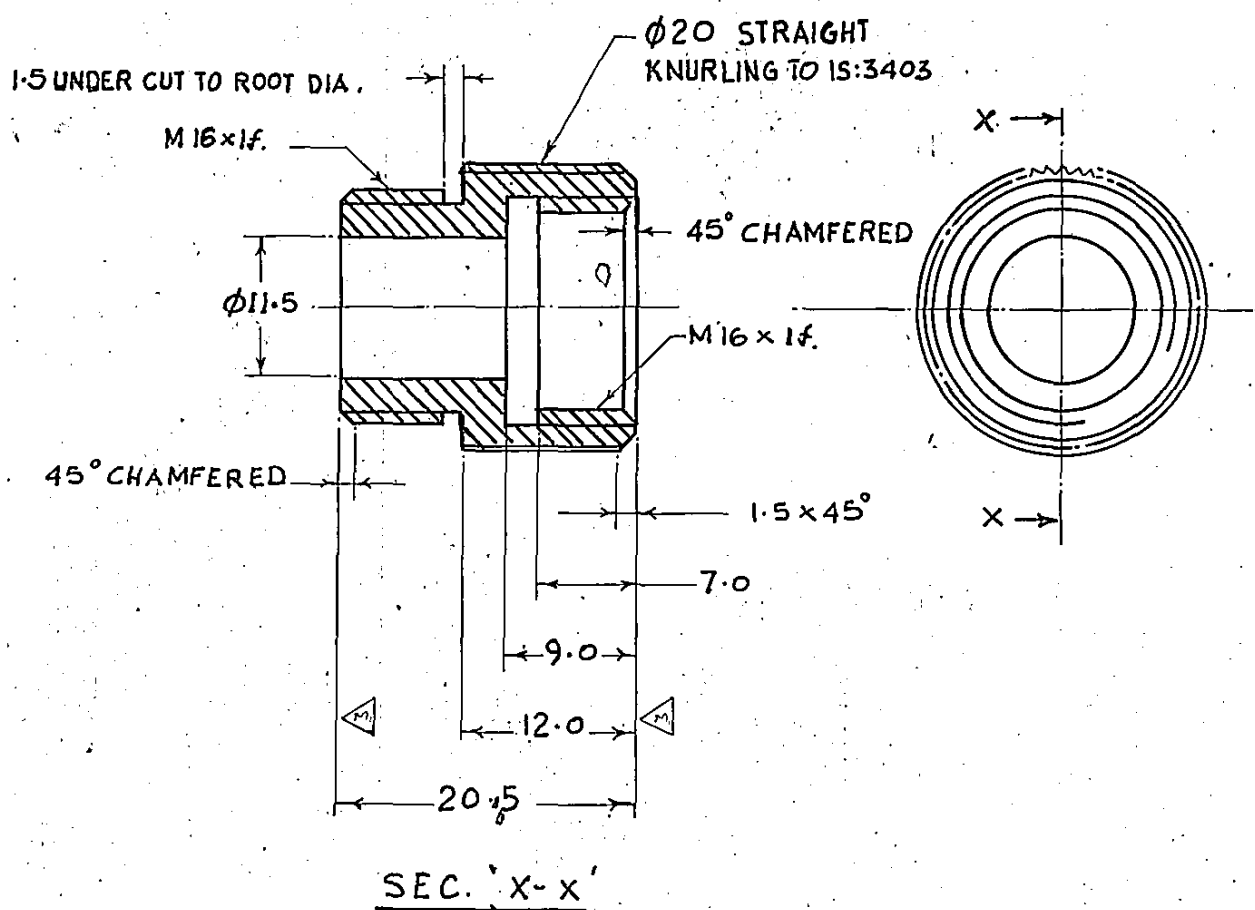
CHD. BY A.H.S.P.(TANK)

					अभिकल्पित DESIGNED		अनुमोदित APPROVED
(ca)	D.C.-2654-I(P). NOM. AMEDED & CATIPT No. ADDED.	डिजाइन	14.12.07	23-11-09	रेखांकित DRAWN	<i>[Signature]</i>	कृत निर्देशक
	D.C.-2446-I(P). DRG. PROV. SEALED.	जाँचा	14.12.07		अनुरेखित TRACED	<i>[Signature]</i>	आई.आर.डी.ई. दे. दून FOR DIRECTOR IRDE DEHRA DUN
संकेत SYM.	संशोधन AMENDMENTS	जाँचा CHKD.	ह. SIG.	तिथि DATE	जाँचा CHECKED	<i>[Signature]</i>	तिथि DATE 14.08.97
परिमाण इत्यादि के स्पष्टीकरण के लिए कृपया आई.आर.डी.ई. नोट शीट नं. 1 देखिये FOR EXPLANATION OF DIMENSIONING ETC, SEE IRDE NOTE SH.No.1					प्रयुक्त USED ON	IRDE 2048/A-1	
तृतीय कोणीय प्रक्षेपण, परिमाण मिलीमीटरों में THRID ANGLE PROJECTION DIMENSIONS ARE IN M.M					परआधारित BASED ON	IRDE 2024/163	
सामग्री विनिर्णय MATL. & SPECN.	BRASS SHEET IS:410 CuZn 37			अनुसूची के पा.नं. CAT/PT.No.	V5/5310-240925 (ca)		
परिसजा FINISH	BRONZED DULL BLACK			डाईंग नं. DRG. No.	आई.आर.डी.ई. IRDE2048/36		
<b>WASHER, FLAT</b> (ca)					अनुमाप SCALE		पन्ना SH. का OF



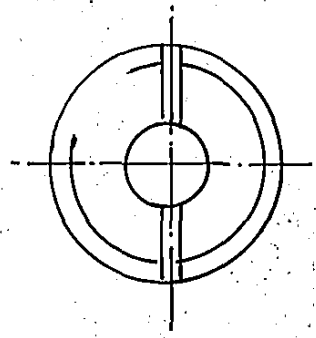
D.C.:- 2446-I(P), 2654-I(P)

CHR. BY: AHSP (TANK)

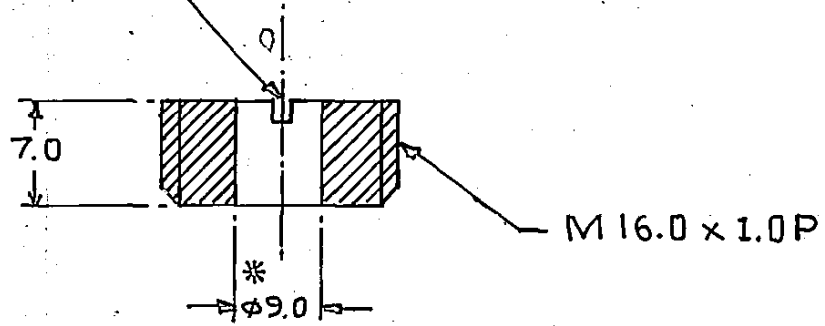


SEC. 'X-X'

					अभिकल्पित DESIGNED		अनुमोदित APPROVED
(ca)	D.C. 2654-I(P) NOM. AMENDED & CAT/PT. No. ADDED.	अशोक	अशोक	23.11.09	रेखांकित DRAWN		कृती निर्देशक
	D.C.:- 2446-I(P). DRG. PROV. SEALED.	अशोक	अशोक	14.12.07	अनुसूचित TRACED		आई.आर.डी.ई. दे. दून FOR DIRECTOR IRDE DEHRA DUN
संकेत SYM.	संशोधन AMENDMENTS	जाँचा CHKD.	ह. SIG.	तिथि DATE	जाँचा CHECKED		तिथि DATE 14.08.97
परिमाण इत्यादि के स्पष्टीकरण के लिए कृपया आई.आर.डी.ई. नोट शीट नं. 1 देखिये FOR EXPLANATION OF DIMENSIONING ETC, SEE IRDE NOTE SH.No.1 तृतीय कोणीय प्रक्षेपण, परिमाण मिलीमीटरों में THIRD ANGLE PROJECTION DIMENSIONS ARE IN M.M					प्रयुक्त USED ON	IRDE 2048/A-1	
सामग्री विशिष्ट MATL. & SPECN.	ABONITE B.S: 234				परआधारित BASED ON	IRDE 2024/06	
परिसज्जा FINISH	CLEAN				अनुसूची के.पा.नं. CAT/PT. No.	V5/1240-014642 (ca)	
HOLDER OPTICAL ELEMENT (ca)					ड्राईंग नं. DRG. No.	आई.आर.डी.ई. IRDE 2048/37	
					अनुमाप SCALE	2/1	पत्रा SH.



SLOT 1.0 x 1.5 DEEP



NOTES:-

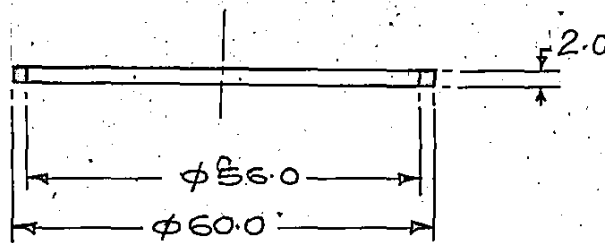
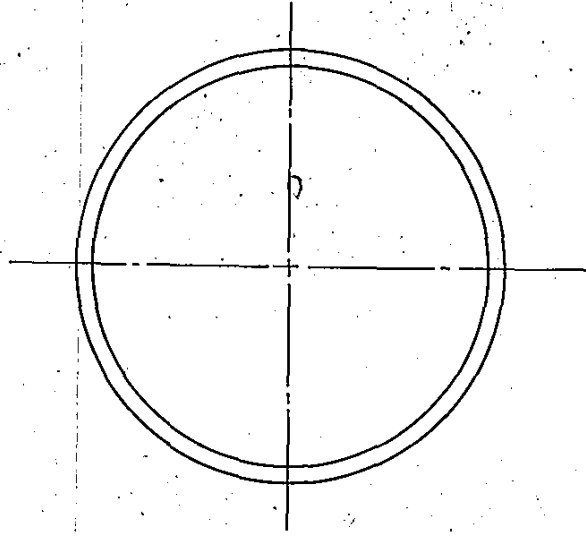
1. CHAMFER ALL SHARP EDGES TO  $0.25 \times 45^\circ$
2. DIMENSIONS SHOWN ARE INCLUSIVE OF PLATING THICKNESS.
3. CLEAN BORE  $\phi 9.0$  (\*) AFTER PLATING.

D.C. - 2446-I(P), 2654-I(P)

CHD. BY AHSP (TANK)

					अभिकल्पित DESIGNED		अनुमोदित APPROVED
(ca)	D.C. 2654-I(P), NOM. AMENDED & CAT/PT. No. ADDED	जाँचा	ह.	तिथि	रेखांकित DRAWN	NS/NS/81	कृते निर्देशक
	D.C. - 2446-I(P). DRG. PROV. SEALED.	जाँचा	ह.	तिथि	अनुरेखित TRACED	NS/NS/81	आई.आर.डी.ई. दे. दून FOR DIRECTOR IRDE DEHRA DUN
संकेत SYM.	संशोधन AMENDMENTS	जाँचा CHKD.	ह. SIG.	तिथि DATE	जाँचा CHECKED		तिथि DATE 06.06.02
परिमाणु इत्यादि के स्पष्टीकरण के लिए कृपया आई.आर.डी.ई. नोट शीट नं. 1 देखिये. FOR EXPLANATION OF DIMENSIONING ETC, SEE IRDE NOTE SH.No.1					प्रयुक्त USED ON	IRDE 2048/A-1	
तृतीय कोणीय प्रक्षेपण, परिमाणु मिलीमीटरों में THIRD ANGLE PROJECTION DIMENSIONS ARE IN M.M					परआधारित BASED ON		
सामग्री विशेष MATL. & SPECN.	BRASS IS: 319 - 1989 - Gd. 1				अनुसूची के पा.नं. CAT/PT. No.	V5/5325-008141 (ca)	
परिसज्जा FINISH	BRONZED BLACK				ड्राइंग नं. DRG. No.	आई.आर.डी.ई. IRDE 2048/38	
RING RETAINING					अनुमाण SCALE	2/1	पत्रा SH. का OF

D.C.-2446-I(P), 2654-I(P)

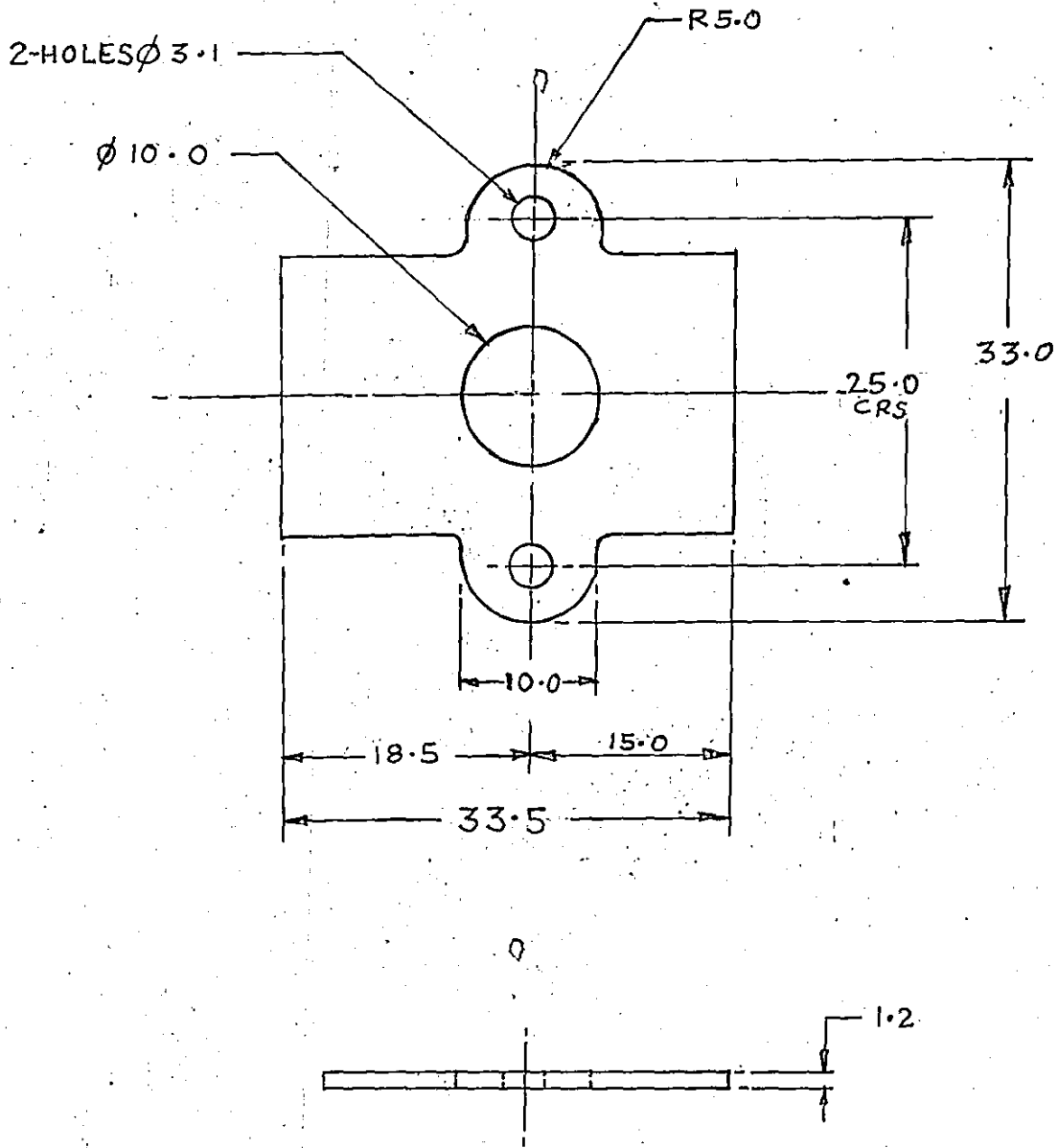


2-OFF

					अभिकल्पित DESIGNED		अनुमोदित APPROVED
(C)	D.C. 2654-FCP) NOM AMENDED & CAT/PT. No. ADDED.	23/11/09	NS Negi	23/11/09	रेखांकित DRAWN	NS Negi	कृत निर्देशक
	D.C.-2446-I(P) DRG. PROV. SEALED.	14/12/07		14/12/07	अनुरेखित TRACED		आई.आर.डी.ई. दे. दून FOR DIRECTOR IRDE DEHRA DUN
संकेत SYM.	संशोधन AMENDMENTS	जाँचा CHKD.	ह. SIG.	तिथि DATE	जाँचा CHECKED	14/08/97	तिथि DATE
परिमाणु इत्यादि के स्पष्टीकरण के लिए कृपया आई.आर.डी.ई. नोट शीट नं. 1 देखिये FOR EXPLANATION OF DIMENSIONING ETC, SEE IRDE NOTE SH.No. 1 तृतीय कोणीय प्रक्षेपण, परिमाणु मिलीमीटरों में THIRD ANGLE PROJECTION DIMENSIONS ARE IN M.M					प्रयुक्त USED ON	IRDE 2048/A-1	
सामग्री विशिष्ट MATL. & SPECN.	SYNTHETIC RUBBER NITRILE VARIETY BLACK IRHD 41-50 BS:2751				परआधारित BASED ON	IRDE 2024/014	
परिसज्जा FINISH	CLEAN.				डाईंग नं. DRG. No.	आई.आर.डी.ई. IRDE 2048/39	
GASKET					अनुपात SCALE	1/1	पन्ना SH. का OF

CHD BY: -  
AHSP (TANK)

D.C.- 2446-I(P), 2654-I(P), 2654-I(P)



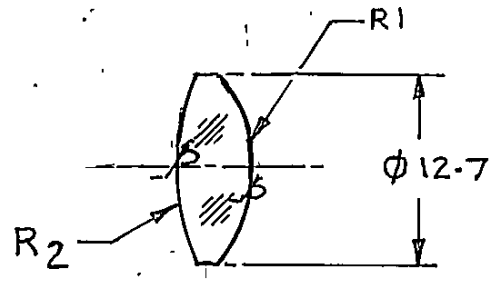
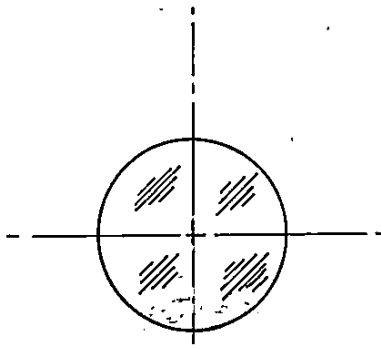
					अभिकल्पित DESIGNED		अनुमोदित APPROVED
(a)	D.C. 2654-I(P). NOM. AMENDED & CAT/PT. No. ADDED	21	23-11-09		रेखांकित DRAWN	Banga	कृते निर्देशक
	D.C.- 2446-I(P). DRG. PRoY-SEALED.	गणेश	14.12.07		अनुरेखित TRACED	Banga	आई.आर.डी.ई. दे. दून FOR DIRECTOR IRDE DEHRA DUN
संकेत SYM.	संशोधन AMENDMENTS	जाँचा CHKD	ह. SIG.	तिथि DATE	जाँचा CHECKED	23/11/09	तिथि DATE 4-4-2005
परिमाण इत्यादि के स्पष्टीकरण के लिए कृपया आई.आर.डी.ई. नोट शीट नं. 1 देखिये FOR EXPLANATION OF DIMENSIONING ETC, SEE IRDE NOTE SH.No.1					प्रयुक्त USED ON	IRDE 2048/A-1	
तृतीय कोणीय प्रक्षेपण, परिमाण मिलीमीटरों में THIRD ANGLE PROJECTION DIMENSIONS ARE IN M.M					परआधारित BASED ON		
सामग्री विशिष्ट MATL & SPECN.	SYNTHETIC RUBBER NITRILE VARIETY BLACK IR HD 41-50, BS 2751	अनुसूची के पा.नं. CAT/PT. No.	V5/5330-385989		ड्राईंग नं. DRG. No.	आई.आर.डी.ई. IRDE 2048/40	(e)
परिसजा FINISH	CLEAN				अनुमाप SCALE	2:1	पन्ना SH. का OF
GASKET							

CHD. BY AHSP(TANK)



D.C. - 2446-I(P), 2654-ICP

CHD BY AHSP.(TANK)



LENS	GLASS TYPE	Nd.	V	R <sub>1</sub>	R <sub>2</sub>	CENTER THICKNESS	CLEAR APERTURE	E.F.L
1	BSC 510644	1.510	64.4	9.779 VEX	15.9004 VEX	4.953	18.7	0.50

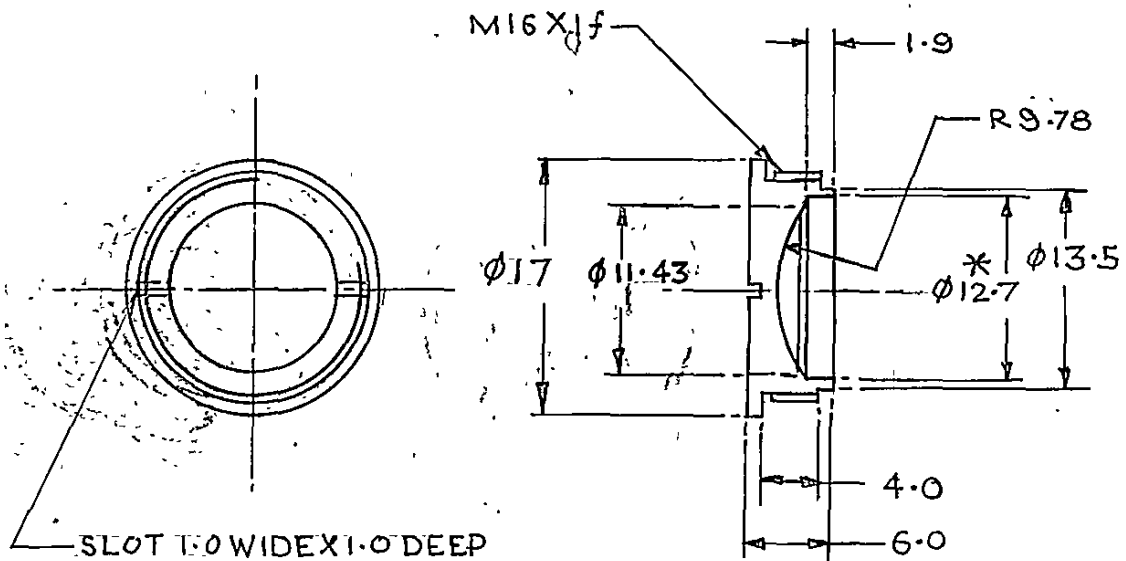
NOTE:-

SURFACE MARKED 'P' TO BE POLISHED

					अभिकल्पित DESIGNED		अनुमोदित APPROVED
					रेखांकित DRAWN	<i>[Signature]</i>	कृते निर्देशक
(a)	D.C. 2654-ICP). N.O.M. AMENDED & CAT/PT. N.O. ADDED.	<i>[Signature]</i>	<i>[Signature]</i>	23-11-09	अनुरेखित TRACED	<i>[Signature]</i>	आई.आर.डी.ई. दे. दून FOR DIRECTOR IRDE DEHRA DUN
	D.C. - 2446-I(P). DRG PROV. SEALED	<i>[Signature]</i>	<i>[Signature]</i>	14-12-07	जाँचा CHECKED	<i>[Signature]</i>	तिथि DATE 4-4-2005
संकेत SYM.	संशोधन AMENDMENTS	जाँचा CHKD	ह. SIG.	तिथि DATE	प्रयुक्त USED ON		
	परिमाण इत्यादि के स्पष्टीकरण के लिए कृपया आई.आर.डी.ई. नोट शीट नं. 2 देखिये FOR EXPLANATION OF DIMENSIONING ETC, SEE IRDE NOTE SH.No.2 तृतीय कोणीय प्रक्षेपण, परिमाण मिलीमीटरों में THRID ANGLE PROJECTION DIMENSIONS ARE IN M.M				परआधारित BASED ON		
सामग्री विशिष्ट MATL.& SPECN.	SEE ABOVE				अनुसूची के.पा.नं. CAT/PT.No.	V5/6650-005976.	(a)
परिसजा FINISH	CLEAN				ड्राईंग नं. DRG. No.	आई.आर.डी.ई. IRDE 2048/175	
LENS OPTICAL INSTRUMENT (a)					अनुमाप SCALE	2:1	पन्ना SH. का OF

D.C.:- 2446-I(P), 2654-ICP

CHD. BY AHSP (TANK)



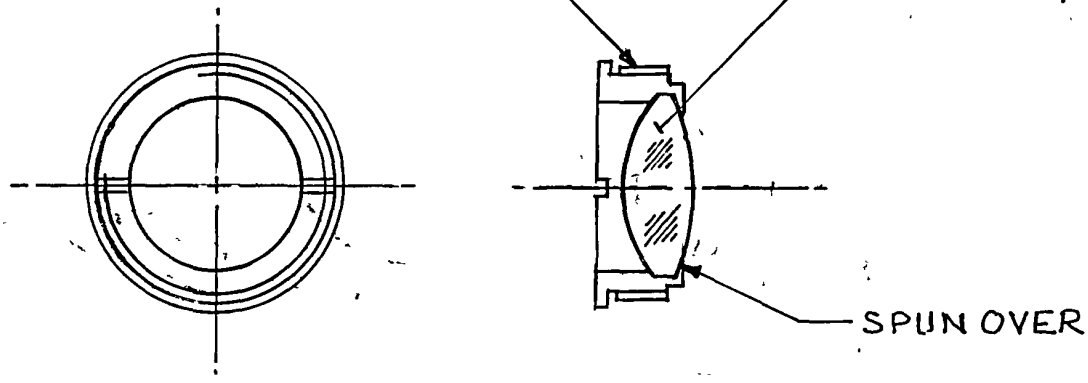
MATL:- BRASS, IS: 319 TYPE IN  
HALF HARDEN CONDITION

\* TO SUIT 105 1561 / SHT. 2.

					अधिकल्पित DESIGNED		अनुमोदित APPROVED
(a)	D.C. 2654-ICP, NOM. AMENDED 2 CAT/PT. No. ADDED.	021	dlc	23.11.09	रेखांकित DRAWN	<i>Banga</i>	कृते निदेशक आई.आर.डी.ई. दे. दून FOR DIRECTOR IRDE DEHRA DUN
	D.C.:- 2446-I(P), DRG. PROV. SEALED.	021	dlc	14.12.07	अनुरेखित TRACED	<i>Banga</i>	तिथि DATE 4-4-2009
संकेत SYM.	संशोधन AMENDMENTS	जाँचा CHKD.	ह. SIG.	तिथि DATE	जाँचा CHECKED	<i>Banga</i>	
परिमाणु इत्यादि के स्पष्टीकरण के लिए कृपया आई.आर.डी.ई. नोट शीट नं. 1 देखिये FOR EXPLANATION OF DIMENSIONING ETC, SEE IRDE NOTE SH.No. 1 तृतीय कोणीय प्रक्षेपण, परिमाण मिलीमीटरों में THIRD ANGLE PROJECTION DIMENSIONS ARE IN M.M					प्रयुक्त USED ON		
सामग्री विशिष्ट MATL. & SPECN.	SEE ABOVE				परआधारित BASED ON		
परिसजा FINISH	BRONZED DULL BLACK				अनुसूची के पा.नं. CAT/PT. No.	V5/1240-014692	(a)
CELL OPTICAL INSTRUMENT					ड्राइंग नं. DRG. No.	आई.आर.डी.ई. IRDE 2048/176	
					अनुमाप SCALE	2:1	पत्रा BH.

IRDE 2048/176-1

IRDE 2048/175-1



CHD. BY AHSP(TANK) D.C. - 2446-I(P), 2726-I(P).

					अभिकल्पित DESIGNED		अनुमोदित APPROVED
(a)	D.C. 2726-I(P). NOM. AMENDED & CAT/PT. No. ADDED.	SH	✓	11.1.11.	रेखांकित DRAWN	<i>Banga</i>	कृते निर्देशक
	D.C. - 2446-I(P). DRG. PROV. SEALED.	SH	✓	14.12.07	अनुरेखित TRACED	<i>Banga</i>	आई.आर.डी.ई. दे. दून FOR DIRECTOR IRDE DEHRA DUN
संकेत SYM.	संशोधन AMENDMENTS	जाँचा CHKD.	ह. SIG.	तिथि DATE	जाँचा CHECKED	<i>Shaloo</i>	तिथि DATE 4-4-2005
परिमाण इत्यादि के स्पष्टीकरण के लिए कृपया आई.आर.डी.ई. नोट शीट नं. 1 देखिये FOR EXPLANATION OF DIMENSIONING ETC, SEE IRDE NOTE SH.No. 1 तृतीय कोणीय प्रक्षेपण, परिमाण मिलीमीटरों में THIRD ANGLE PROJECTION DIMENSIONS ARE IN M.M					प्रयुक्त USED ON		
सामग्री विशिष्ट MATL. & SPECN.	SEE DETAIL				परआधारित BASED ON		
परिसज्जा FINISH	SEE DETAIL				अनुसूची के.पा.नं. CAT/PT. No.	V5/1240-014759	(2)
(a)	CELL OPTICAL ELEMENT				डाँईंग नं. DRG. No.	आई.आर.डी.ई. IRDE2048/177	
					अनुमाप SCALE		पन्ना SH. का OF