

188.28.004sbSB

Перед.примен.

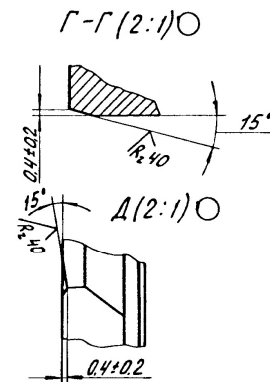
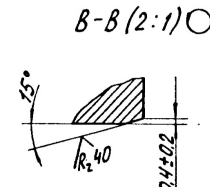
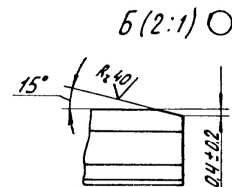
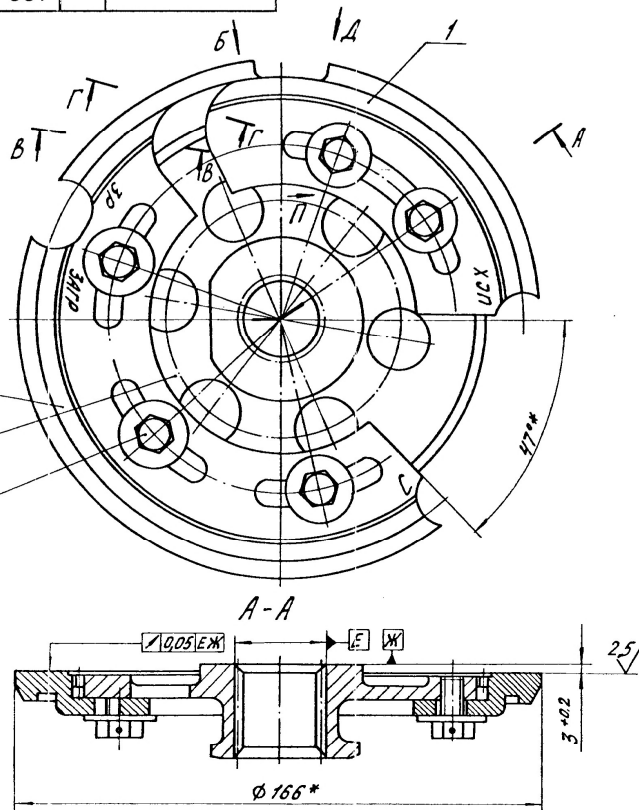
Справ. №

Лист и дата

Взам. инв. №

Лист и дата

Инв. №



1. Сектора стопорные поз. 1 и 2 подавать комплектно.
2. Покрытие : Хим. Фос. окс. или Хим.Фос.окс.прм.
3. Надписи : УСХ, С, ЗР, ЗАГР зальть, а стрелку и букву П нанести эмалью ПФ-115 белой или ПФ-223 белой 02 шрифтом П0-5 ГОСТ 2930-62.
- Требования по 520.Т45.
- 4.*Размеры для справок.
- 5.Остальные требования по 520.Т41.

1. Locking Sector item 1 and 2 to be supplied as complete set.
2. Coating : Chemical Phosphated - Oxidised or Chemical . Phosphated.Oxidised oiled.
3. Inscriptions : UCS , C , ЗР , ЗАГР to be filled, pointer and letter П should be applied with white enamel ПФ- 115 or white ПФ - 223 02 with type П0.5 as per GOST 2930-62. Requirements as per 520.TY5.
4. * Dimensions for reference
5. Other requirements as per 520.TY1.

| | | | | | | |
|-------------|-----------|------------------|--|------------------------------|------------|--------|
| | | 188.28.004sbSB | | Sup. Code | Fold. No. | Sl.no. |
| | | LOCKING DISK | | U-01-1-4 | 97 | 7 |
| | | ASSEMBLY DRAWING | | Weight (kgs) | Scale | |
| | | | | 1.33 | 1:1 | |
| | | | | Page | Page total | |
| | | | | | 1 | |
| ISSUE SHEET | REFERENCE | | | | | |
| APPROVED | | | | | | |
| CHECKED | | | | | | |
| DRAWN | | | | | | |
| | | | | HEAVY VEHICLES FACTORY AVADI | | |

Корпусовал

Формат А4 х 3