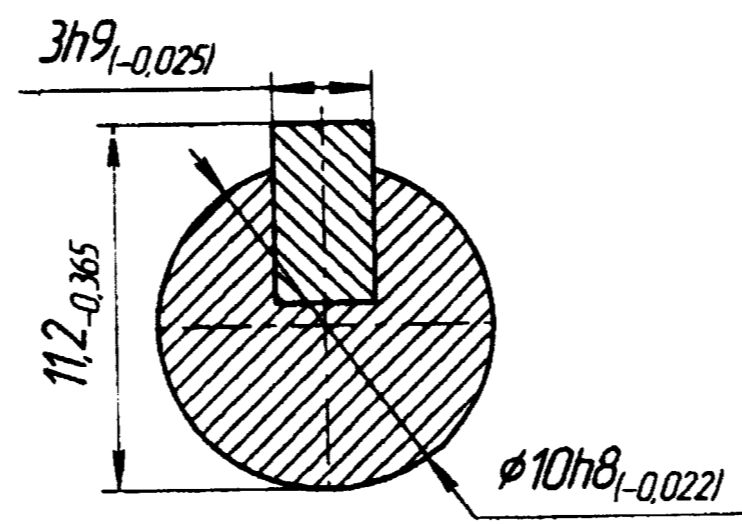
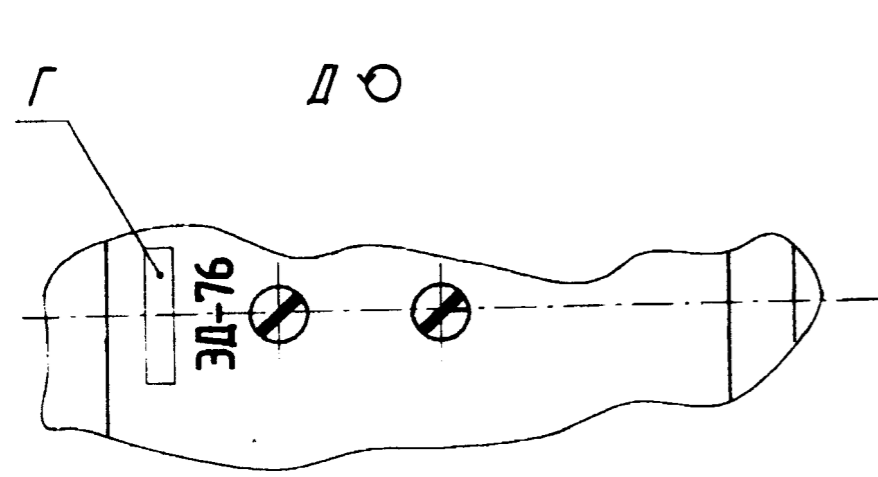


VETTED
18 MAR 2006
JWM/STD-CELL

1. TRANSPORTATION CAP IS NOT SHOWN.
2. Г - PLATE FOR SERIAL NUMBER.

1. Транспортировочный колпачок не показан.
2. Г - место серийного номера

A-A (4:1)



इन आरेखणों तथा इसके साथ की सम्पूर्ण सामग्री का स्वत्व अधिकार भारत सरकार रक्षा मंत्रालय की भारतीय आयुध निर्माणियों के पास है। भारतीय आयुध निर्माणियों के महानिदेशक की लिखित अनुमति के बिना इनकी नकल या किसी भी रूप में इनके उद्धरण या इनमें समाहित सूचना किसी अनधिकृत व्यक्ति को उपलब्ध नहीं कराई जानी चाहिए।

THE COPYRIGHT OF THESE DRAWINGS AND ALL ATTACHMENTS THERETO BELONGS TO THE INDIAN ORDNANCE FACTORIES, MINISTRY OF DEFENCE, GOVT. OF INDIA. THEY SHOULD NOT BE COPIED, REPRODUCED IN ANY WAY OR THE INFORMATION CONTAINED THEREIN MADE AVAILABLE TO UNAUTHORISED PERSONS WITHOUT THE WRITTEN PERMISSION OF THE DIRECTOR GENERAL OF ORDNANCE FACTORIES.

ELECTRIC MOTOR						WEIGHT 5.5Kg	
संख्या NO. OFF	विवरण DESCRIPTION	पुर्जा क्र. PART NO.	पदार्थ MATERIAL	मानक STANDARD	परिमाण DIMENSIONS	अव्यक्ति REMARKS	
सामान्य सहिष्णुता GENERAL TOLERANCE							
रेखिक परिमाण LINEAR DIMENSION							
0-6	±0.1						
6-30	±0.2						
30-120	±0.3						
120-315	±0.5						
315-1000	±0.8						
1000-2000	±1.2						
कोणिक परिमाण ANGULAR DIMENSION							
1-10	±1'						
10-50	±30'						
50-100	±20'						
>100	±10'						
मापक 'म्यू एम' में VALUE IN 'μm'							
-	>25						
▽	8-25						
▽▽	1.6-8						
▽▽▽	0.025-1.6						
▽▽▽▽	<0.025						
संख्या NO. OFF	संबंधित पुर्जा क्र. DRG. NO. OF ASSOCIATED PART	आरेखण क्र. INDEX	सूचक ALTERATION	संशोधन DATE	नाम NAME		
				2006			
ELECTRIC MOTOR						मापमान SCALE	आरेखित DRAWN
TRAV. RED. GEAR UNIT ASSY. (188-94-002CD)						NTS	18-3-06
CODE - 94 / T - 90						जाँचा CHECKED	CMR
						अनुमोदित APPROVED	
						द्वारा बदला REPLACED BY	
						हेतु बदला REPLACED FOR	
मशीनी औजार आदिरूप फैक्टरी, अम्बरनाथ MACHINE TOOL PROTOTYPE FACTORY, AMBERNATH						कार्यालय OFFICE	आरेखण क्र. DRAWING NO.
						DO	E D . 76.000 GCh