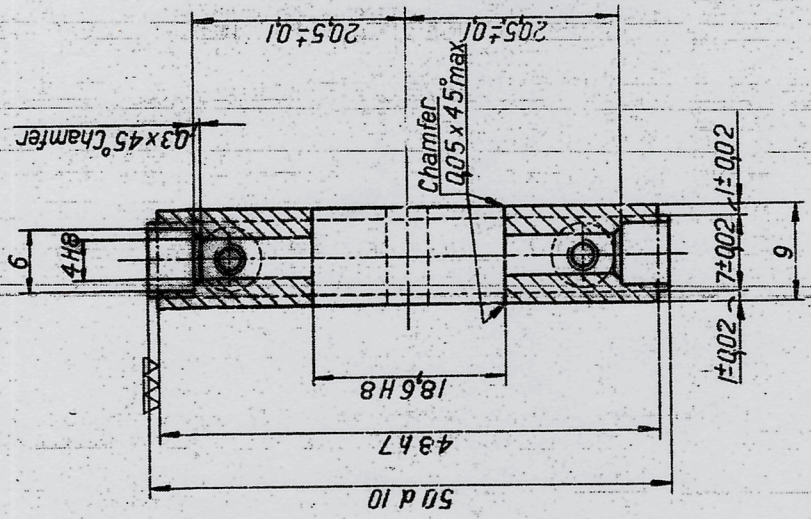
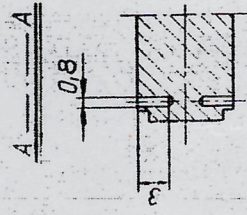
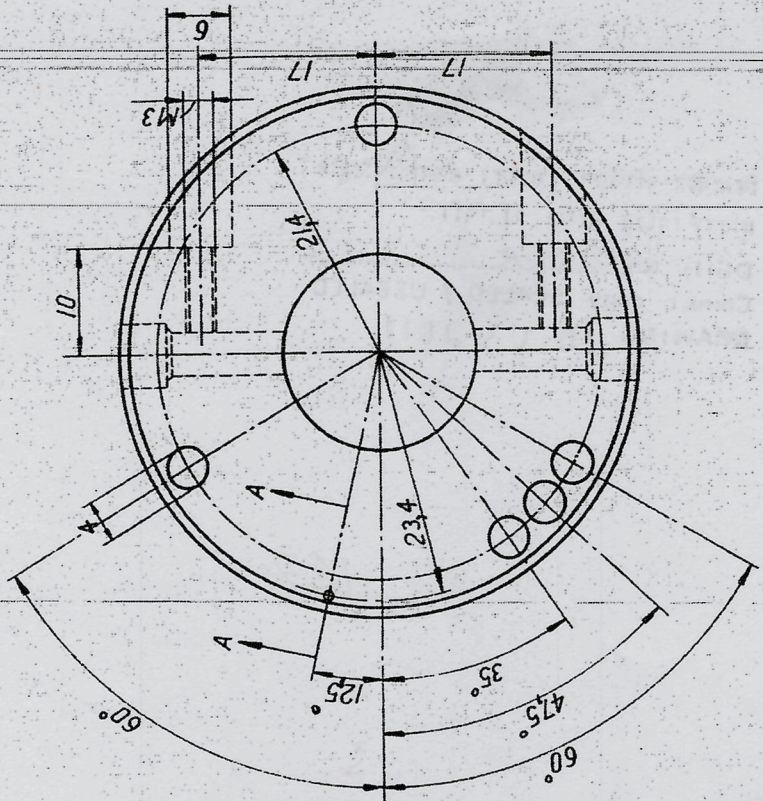


Andr. nr	Ändring	Bev. nr	Det. m	Signatur	Tolerans	Avmätt
	D. E. N. O. S. 1139 - R.				4H8	0000 +0018
	CAT. NO. 5945, TYPE 5945-001 644		23.6.1919		18,6H8	0000 +0033
					50 d 10	-0080 0000
					48 h 7	-0025 0000



(a) HOUSING ARMATURE: SOFT IRON,
50 mm o/a, DIA. 9 mm THICK



Housing		Sagqvist 70TR		Behandl.		Ber. vikt	
Ritad	Kontr	Datum	Skala	Materiel			
15-1080 sht / magnet B							
15-1079 sht / magnet A							
Edi	Chk	2-5-50	2:1				
DF. Nr	Grupp	DF. Nr	Grupp	Föreg. ritn.	Följ. ritn.		

5047925

(a) CAT. No. M2 / 5945-001 644