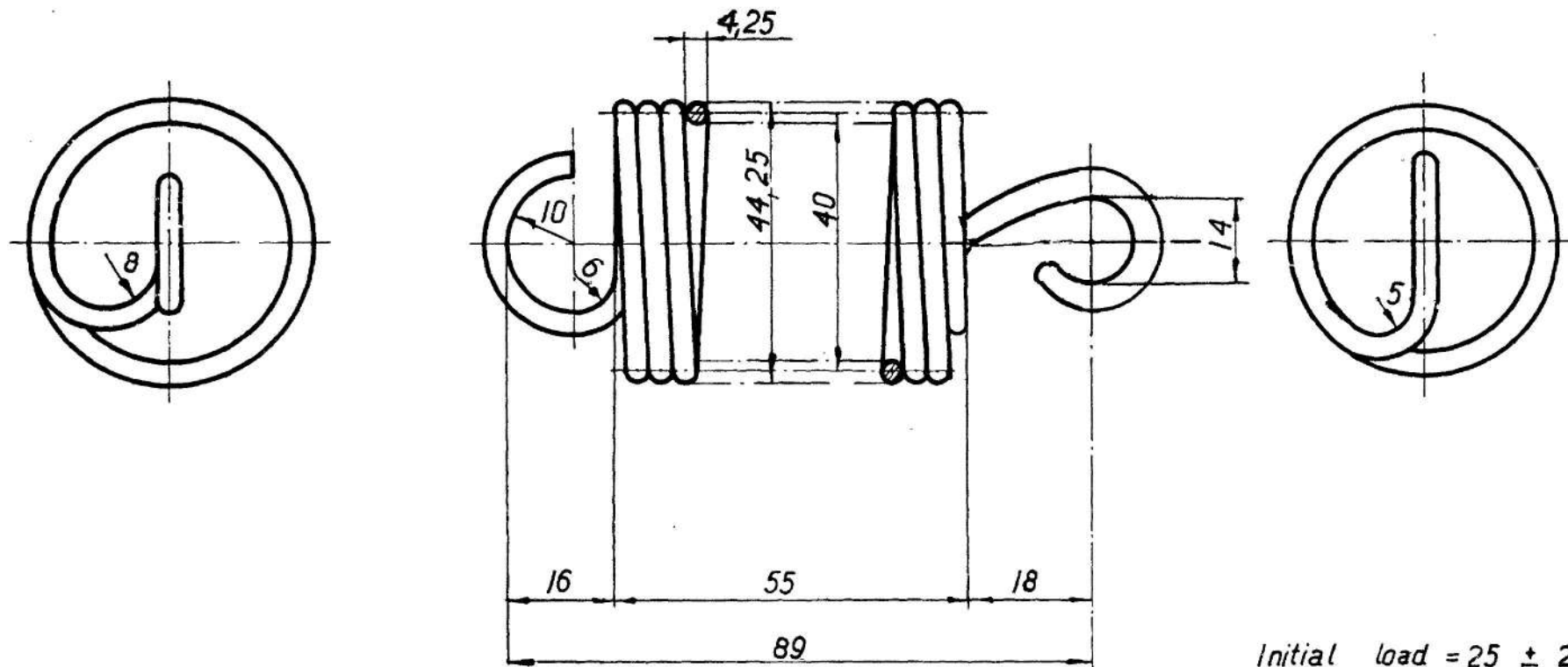


FOR EXPLANATION OF DIMENSIONING ETC., SEE CIARM NOTE SHT No. 1.
 FIRST ANGLE PROJECTION. DIMENSIONS ARE IN mm.



Initial load = $25 \pm 2,5$ kg with $L = 126$ mm
 Full load = $53 \pm 5,3$ kg with $L = 190$ mm ($T = 80$ kg/mm²)
 No. of coils = 12

ALT MATERIAL :- IS : 34-31-1982 GRADE 60 Cr4V2

SEE SPEC A 6022

SURFACE TREATMENT TO SPEC Y 3-11

8-8-16	19519-W	ALT MATL & SURFACE TREATMENT AMENDED				40 MM AA Gun Wheel brake rear.	Spring स्प्रिंग				Spring steel	Verkt. nr 0,25	
04/02/11		SCANNED & PRINTED WITHOUT CHANGE					Benämning				Material	Behandl.	Ber. vikt kg.
DATE	AUTHORITY	AMENDMENTS			SIG AHSP	SIG DO	5-938	40 MM AA Gun Wheel brake fr.	Ritad	Kontr.	Datum	Skala	5073478
						8/2		Sve	30	20-1-56	1:1		
PREV DCs : 7814-W, 11742-W, 12373-W, 16748-W & 18883-W DATED 29-09-04								Förög rit	Tillk. rit				
DRG SEALED PROV :- 7814-W DATED 09-02-61		SCANNED	MK	CHECKED	HOS			AB Bofors ägarakt från den 30 maj 1919. Konstruktionen eller ritningen får ej utnyttjas med förändring, beaktas, kopieras eller mångfaldigas, bringas till utförande eller i övrigt användas utan tillstånd av AB Bofors.					
CQA(W). JABALPUR					AKTIEBOLAGET BOFORS								