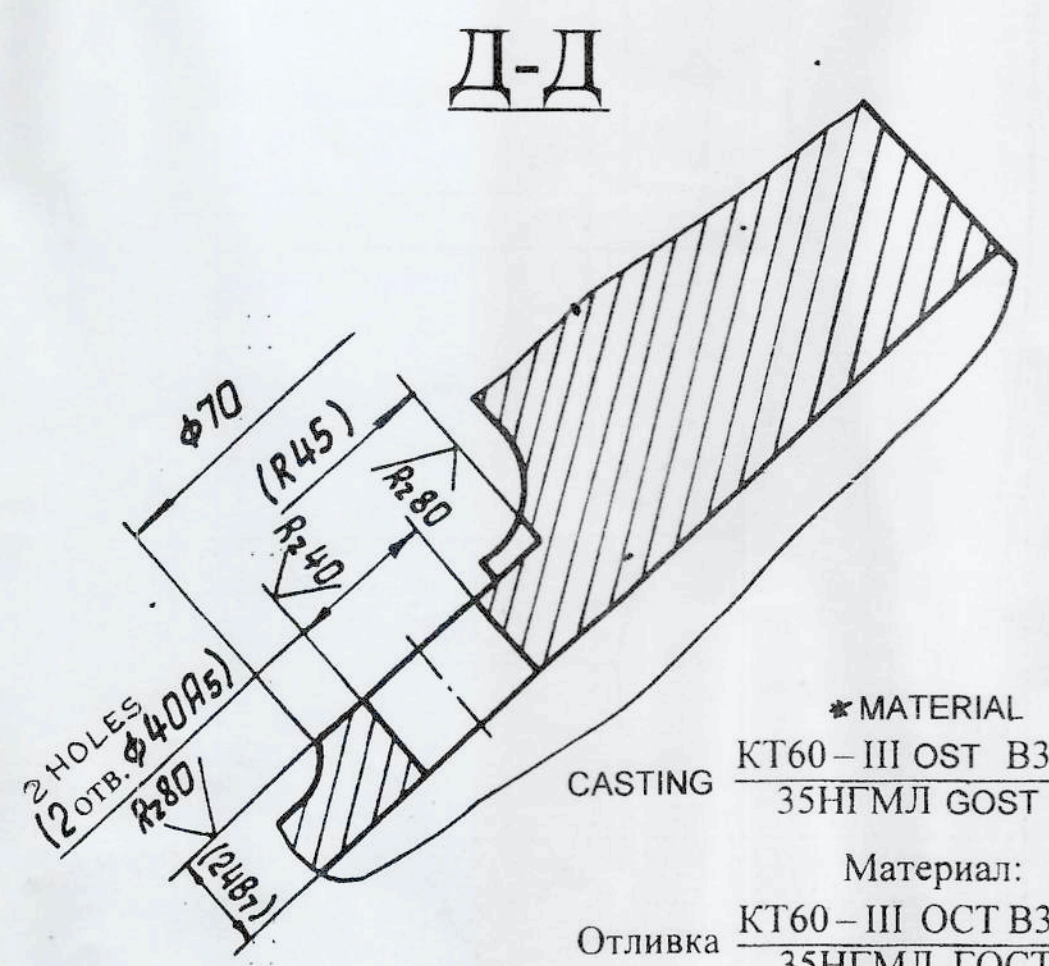
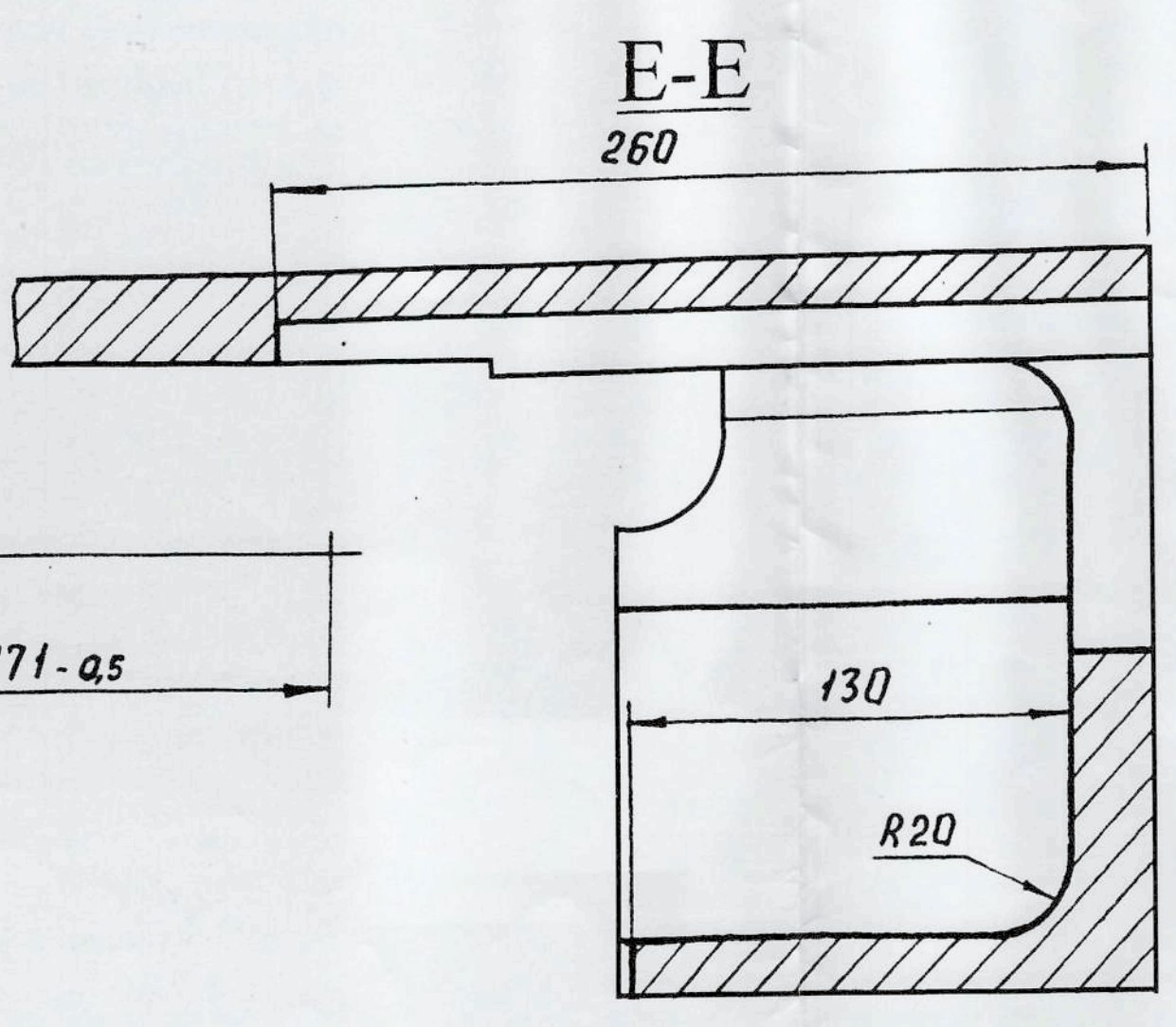
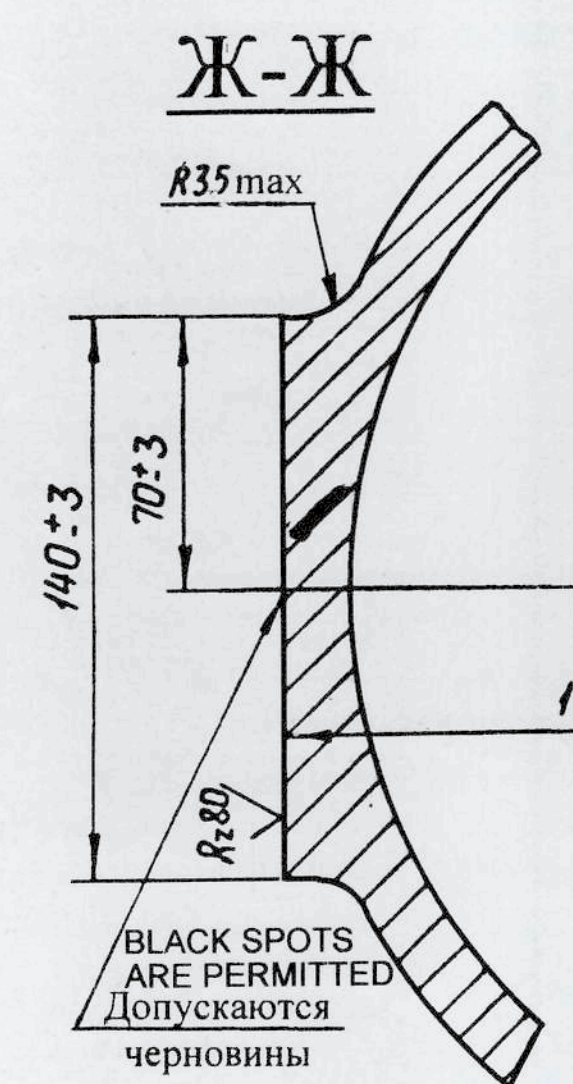
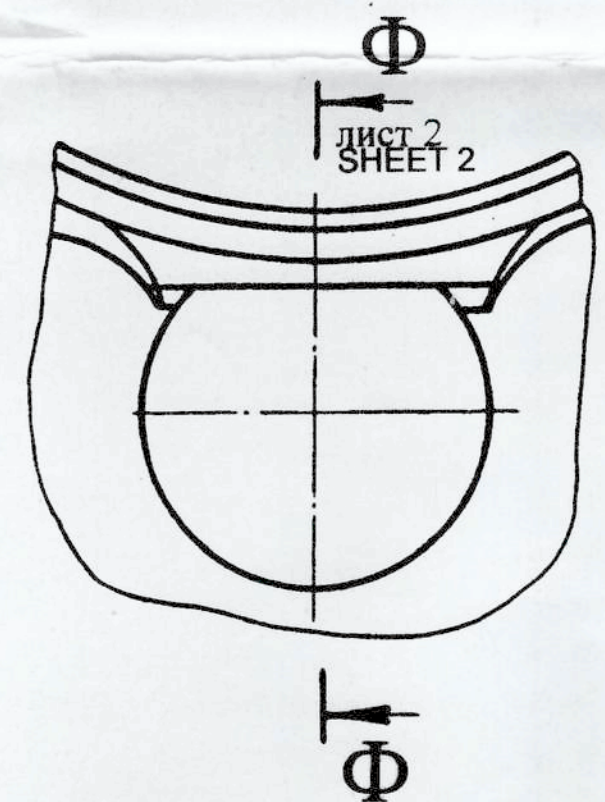


ALTERNATE вариант



* MATERIAL
CASTING KT60-III OST B3-4331-79
35НГМЛ ГОСТ 977-88
Материал:
Отливка KT60-III OST B3-4331-79
35НГМЛ ГОСТ 977-88

कौपी नद सरी मलि
CERTIFIED CORRECT COPY OF
मूला पैमिात की
SCALE DRAWING AS ON
23/11/15
श्री निविदे मुमाल
FOR CONTROLLER OF QUALITY
असिस्ट (क व म) आदि केने 54
ASSURANCE (AVA) AVADI CHEENNA 54

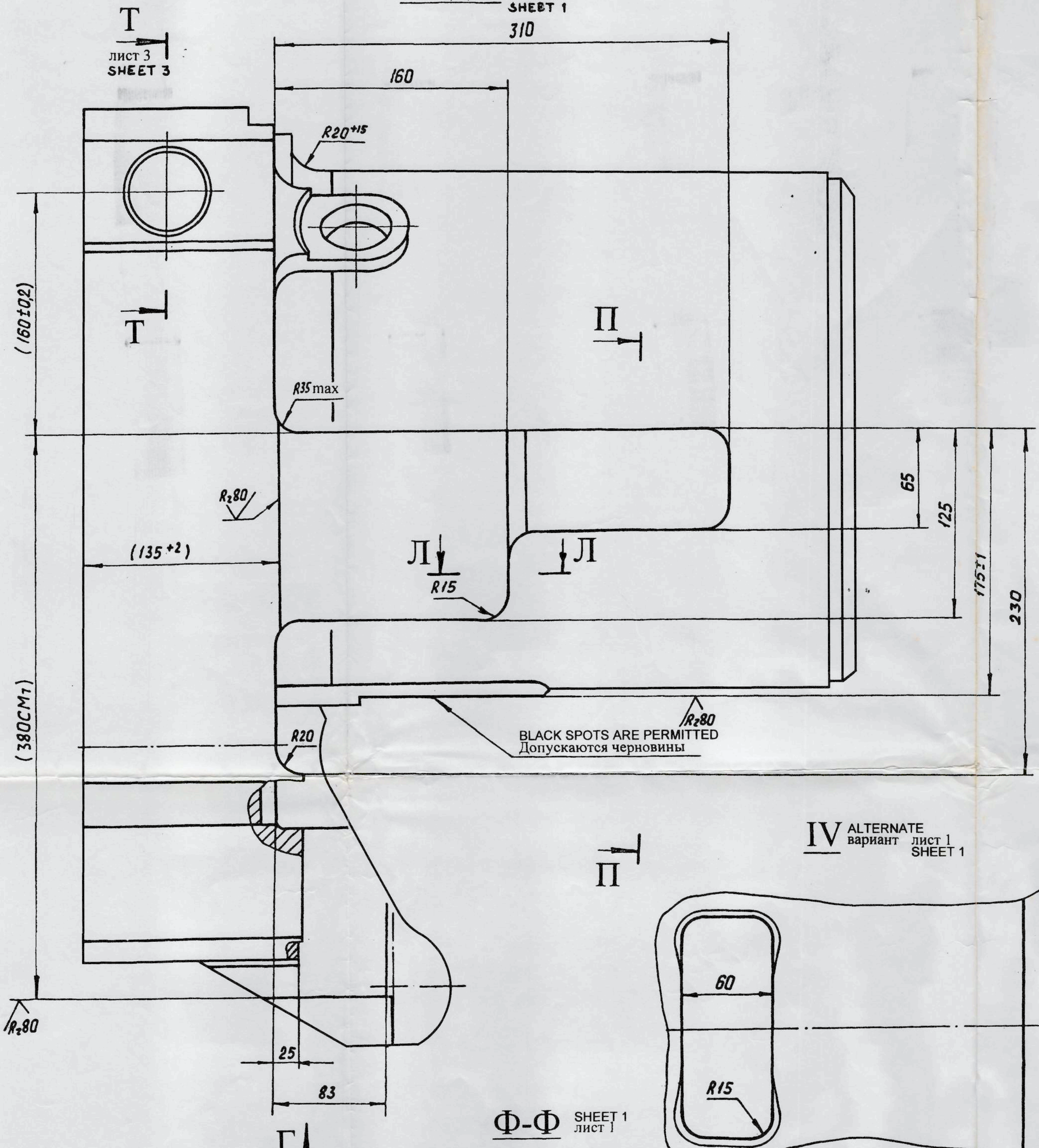
- ALTERNATE MATERIAL :-
CASTING KT60-III OST B3-4331-79
30 XHM JJ GOST 977-88
- CASTING ACCURACY II - II GOST 26645 -85
- UNSPECIFIED CASTING RADIUS
EXTERNAL-NOT EXCEEDING 3 mm.
INTERNAL-NOT MORE THAN 5...10 mm.
- DIMENSION IN BRACKET AFTER ASSEMBLY.
- LOWERING OF STANDARD OF MECH. PROPERTIES (FOR YIELD LIMIT, RELATIVE ELONGATION & IMPACT STRENGTH) IN PLACES WITH THICKNESS OF WALL MORE THAN 100 mm. NOT EXCEEDING 10% IS PERMITTED.
- MARK WITH LETTERS ПО-5 OR ПО-8 GOST 2930-62.
- OTHER TECHNICAL REQUIREMENT AS PER OST B3 4431-79.

- Материал-заменитель - Отливка KT60-III OST B3-4331-79
30XHMJJ ГОСТ 977-88
- Точность отливки 11-11 ГОСТ 26645-85.
- Неуказанные литейные радиусы:
- наружных не более 3 мм;
- внутренних не более 5...10 мм.
- Размеры в скобках - после сборки.
- Допускается снижение норм механических свойств (по пределу текучести, относительному удлинению и ударной вязкости) в местах с толщиной стенки более 100 мм не более 10%.
- Маркировать шрифтом ПО-5 или ПО-8 ГОСТ 2930-62.
- Остальные технические требования по OST B3-4331-79.

ALT. MATL.: IS: 7899-1992-ST GY.9 CLASS B ASSY DRG. 2A46M.C6109-1

SCALE: 1:2		ESTD MASS: 167 Kg		CQA(AVA) AVADI	
MATERIAL: *		DESIGN No.		PART No. 2A46M.109-1	
DATE AUTHORITY NATURE		DRN: B2		SHT 1 3 SHTS	
AMENDMENT		CHD: D222		D S CAT No.	
DRG SEALED (PROV): D.C. No.: 10009-AVA DT. 23-09-06		APPROVED: D. O. CQA(AVA)		SHT	
CRADLE Люлька				SHTS	

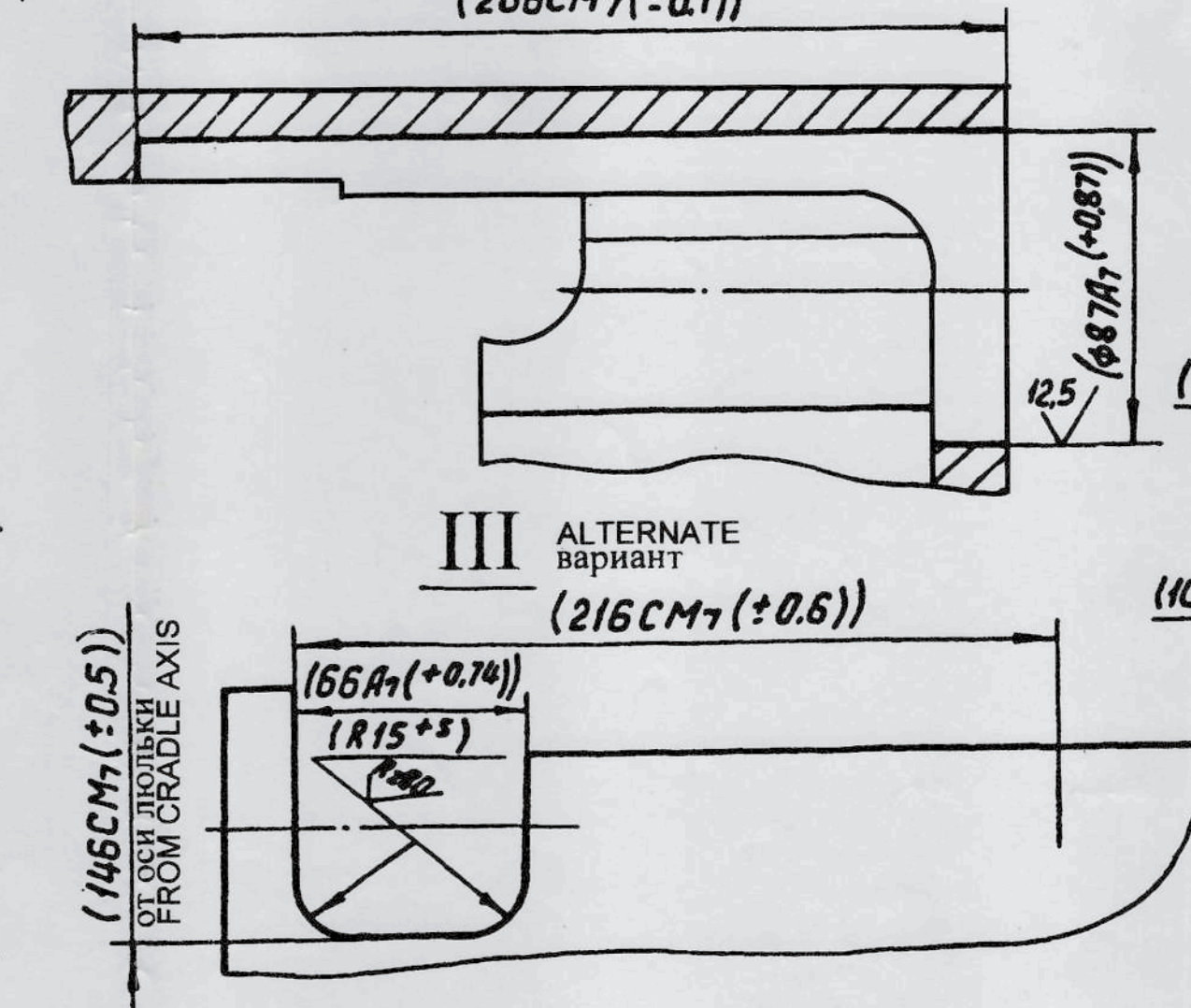
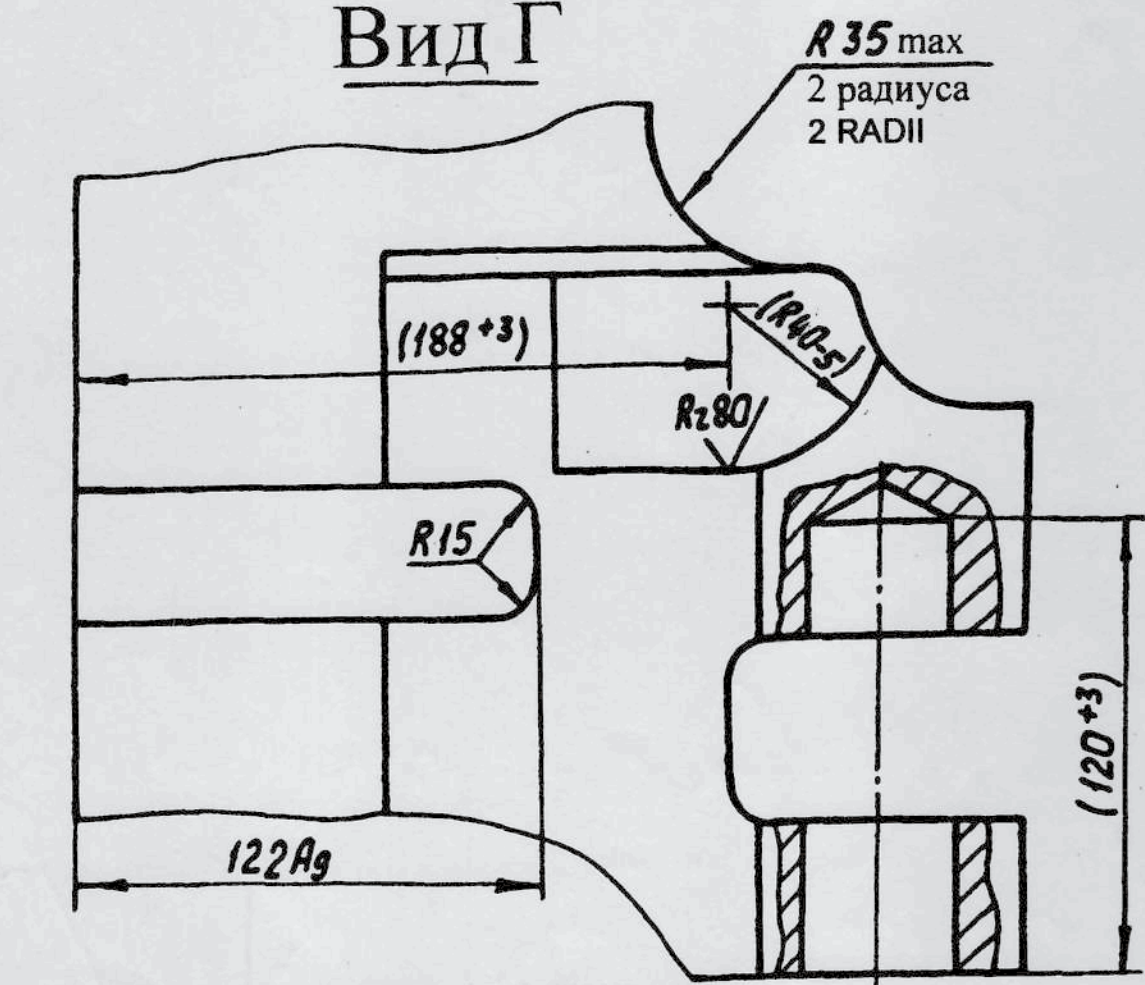
VIEW Б
Вид Б
ЛИСТ 1
SHEET 1
310



Φ-Φ SHEET 1
ЛИСТ 1
(266CM7(±0.7))

IV ALTERNATE
вариант ЛИСТ 1
SHEET 1

VIEW Г
Вид Г



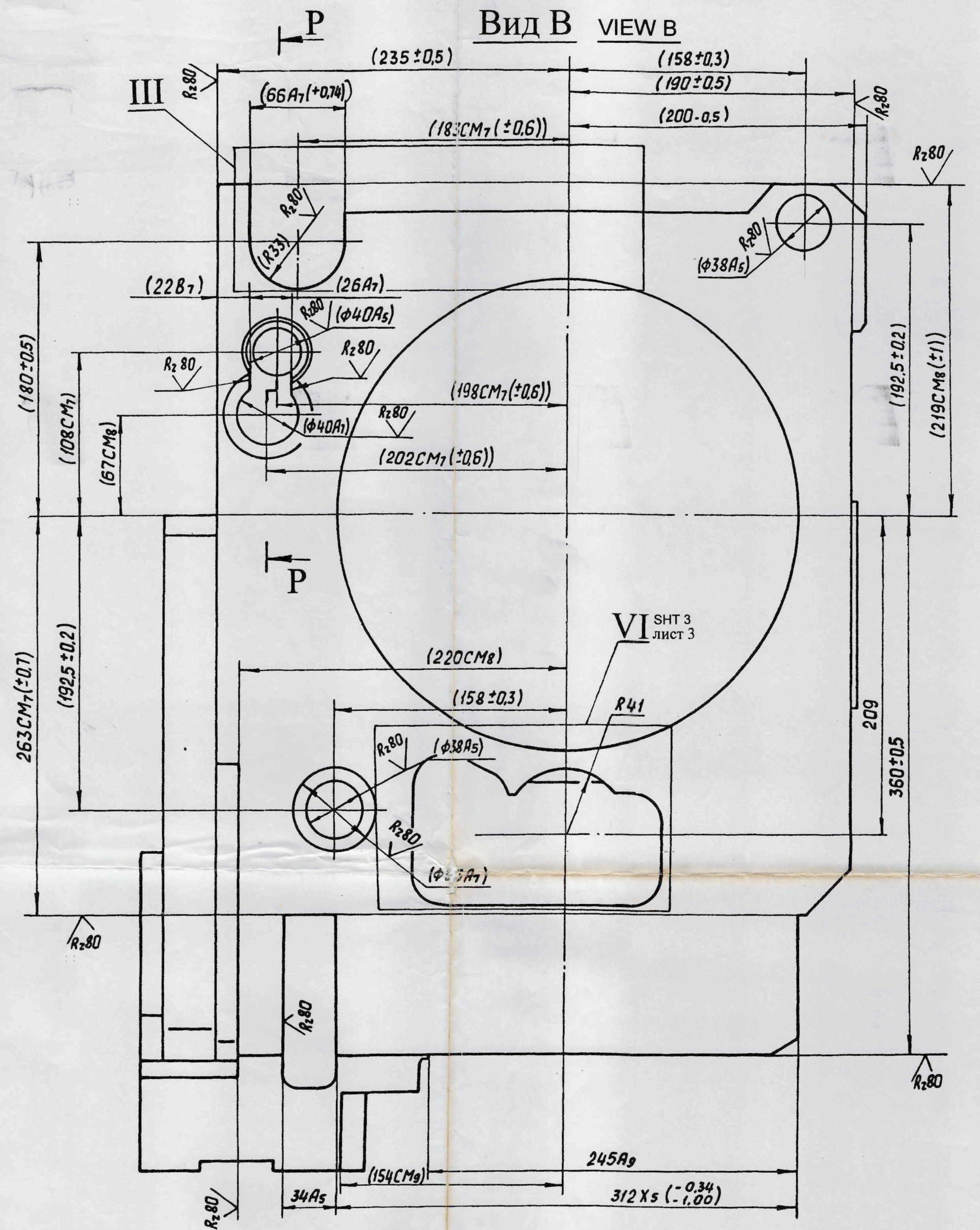
III ALTERNATE
вариант
(216CM7(±0.5))

P-P

II-II

Л-Л

Вид В VIEW B



DATE AUTHORITY NATURE AMENDMENT				SCALE :		ESTD MASS:		CQA(AVA) AVADI	
DRG SEALED (PROV):				SIG AHSP		SIG D O		DESIGN No.	
DC No.: 0009-AVA				DT: 23-09-08		D O CQA(AVA)		PART No. 2A46M.109-1	
APPROVED:				DRN: 1974		CHD: 1974		SHT 2 3 SHTS	
CRADLE								DS CAT No.	
								SHT SHTS	

