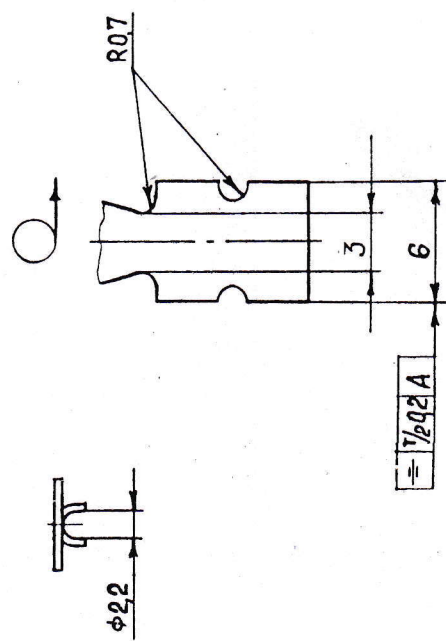
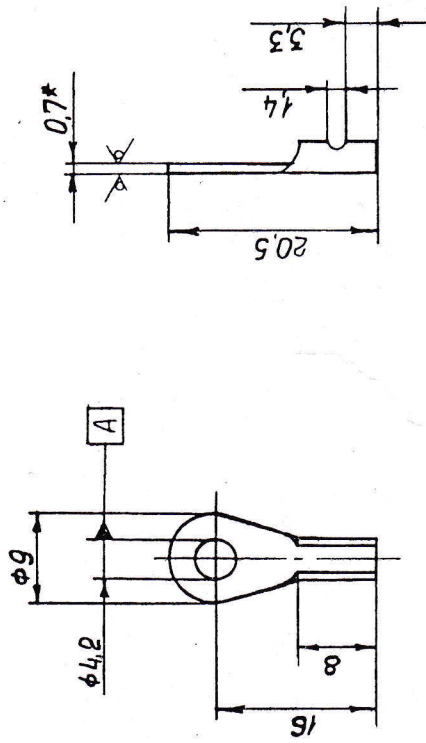


280'18'22-01

R240/ (✓)

НД-48.55.358
Поля зрения



FOR TRADE COPY
Date of issue 26.5.2020
14

Dimension for reference.

- * Размер для справок.
- H14; h14; ± L2
Direction of taper should be without variation.
- Направление скосов различно
- Допустимый сила тока 25А при плотности тока 10А/мм²
- Покрyтие Н.О-Ви6(99,8).
Coating: Nickel, Tin-Bismuth 6

TRIPPLICATE
1-908

PZU-7/KD/F-3/9
ПЗУ-7

Изм.	Лист	№ докум.	Подпись	Дата
Разраб.				
Провер.				
Т. контр.				
Н. Контр.				
Утвердил				

Ю-27.81.082	
Лит.	Масса
01	0,00071
Лист	Листов
1	1
ОПТО ELECTRONICS	
FACTORY	
DEHRADUN	

Cable lug (Adaptor)
Наконечник
кабельный
Лист ДПРМ 0,7 ЛБЗ
ГОСТ 931-90