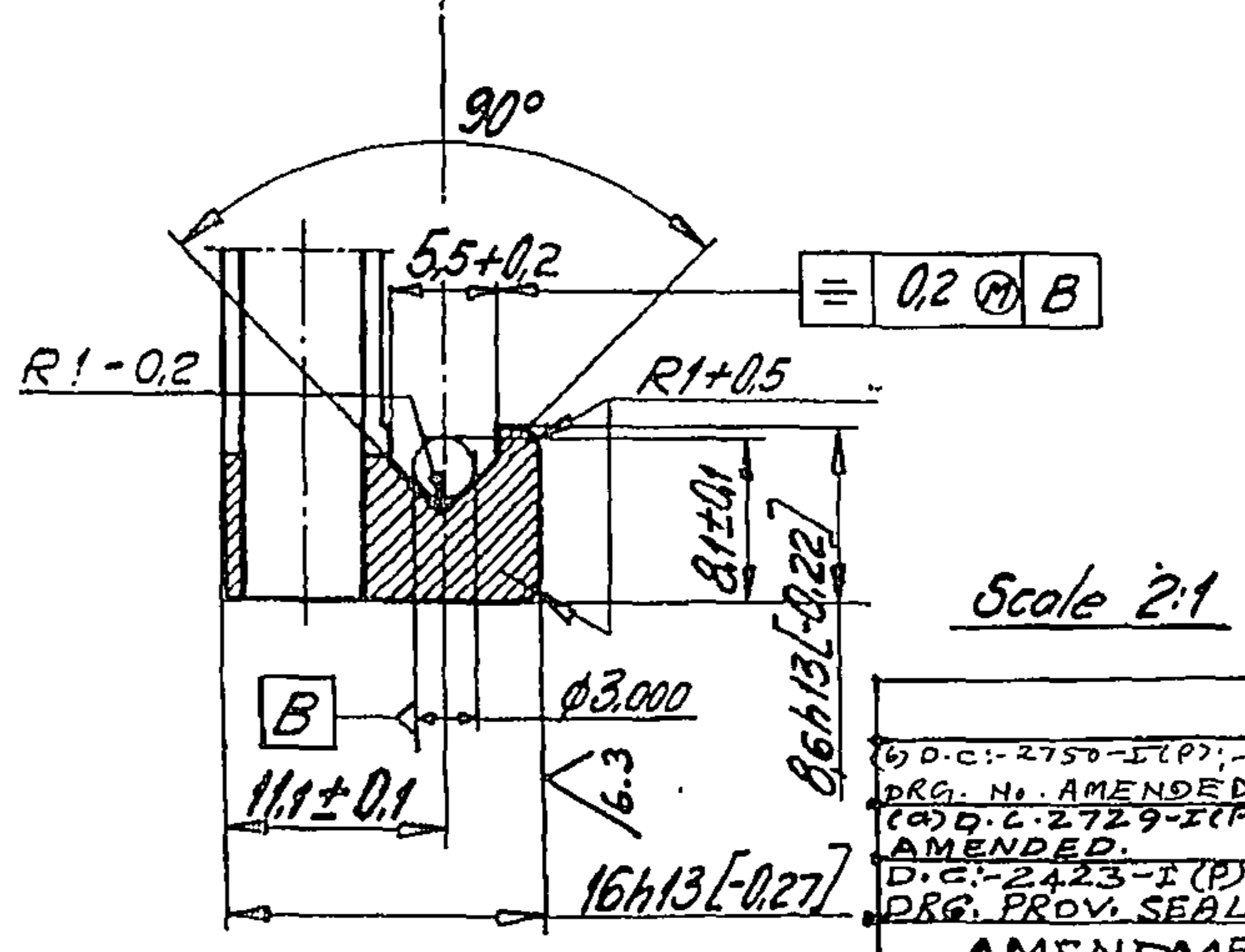
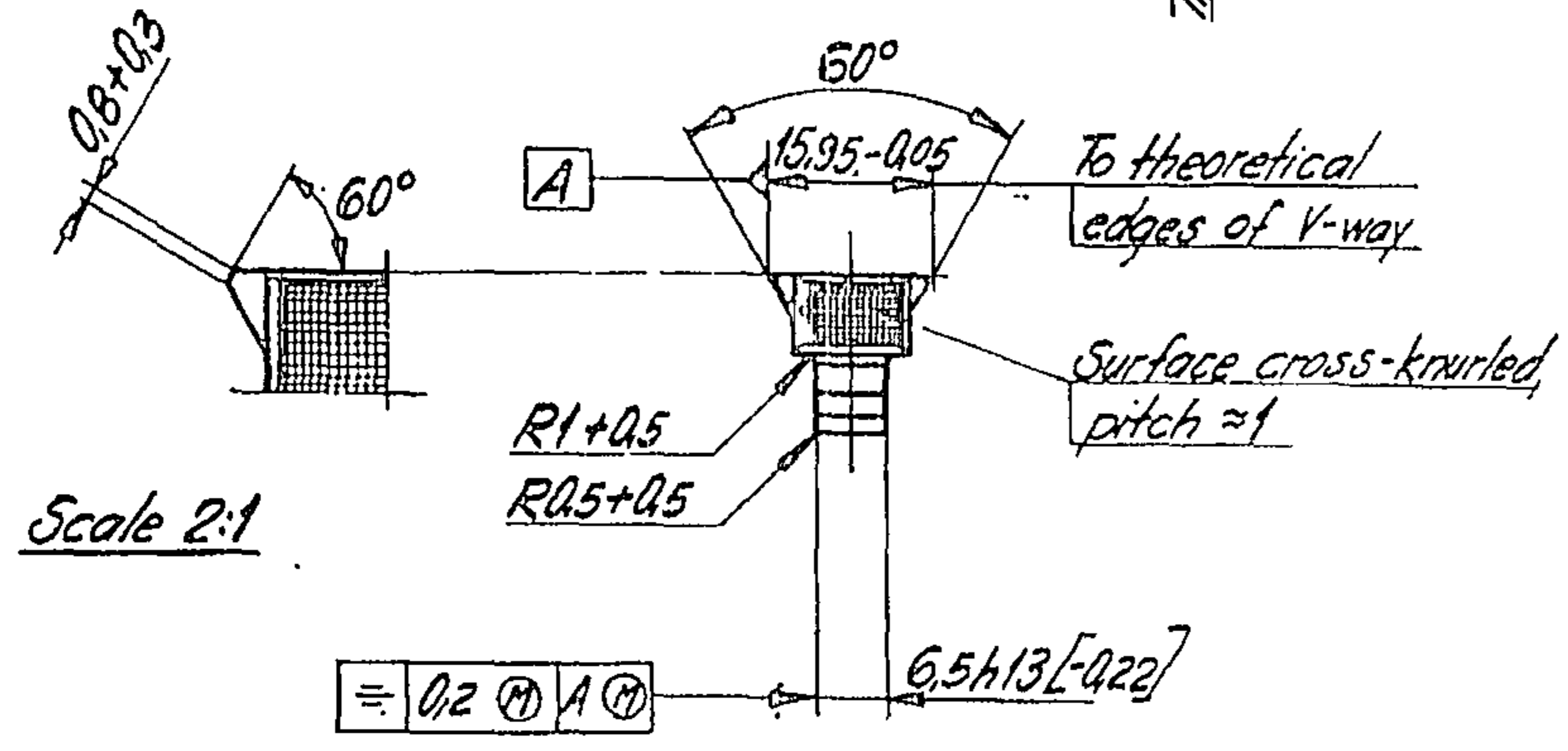
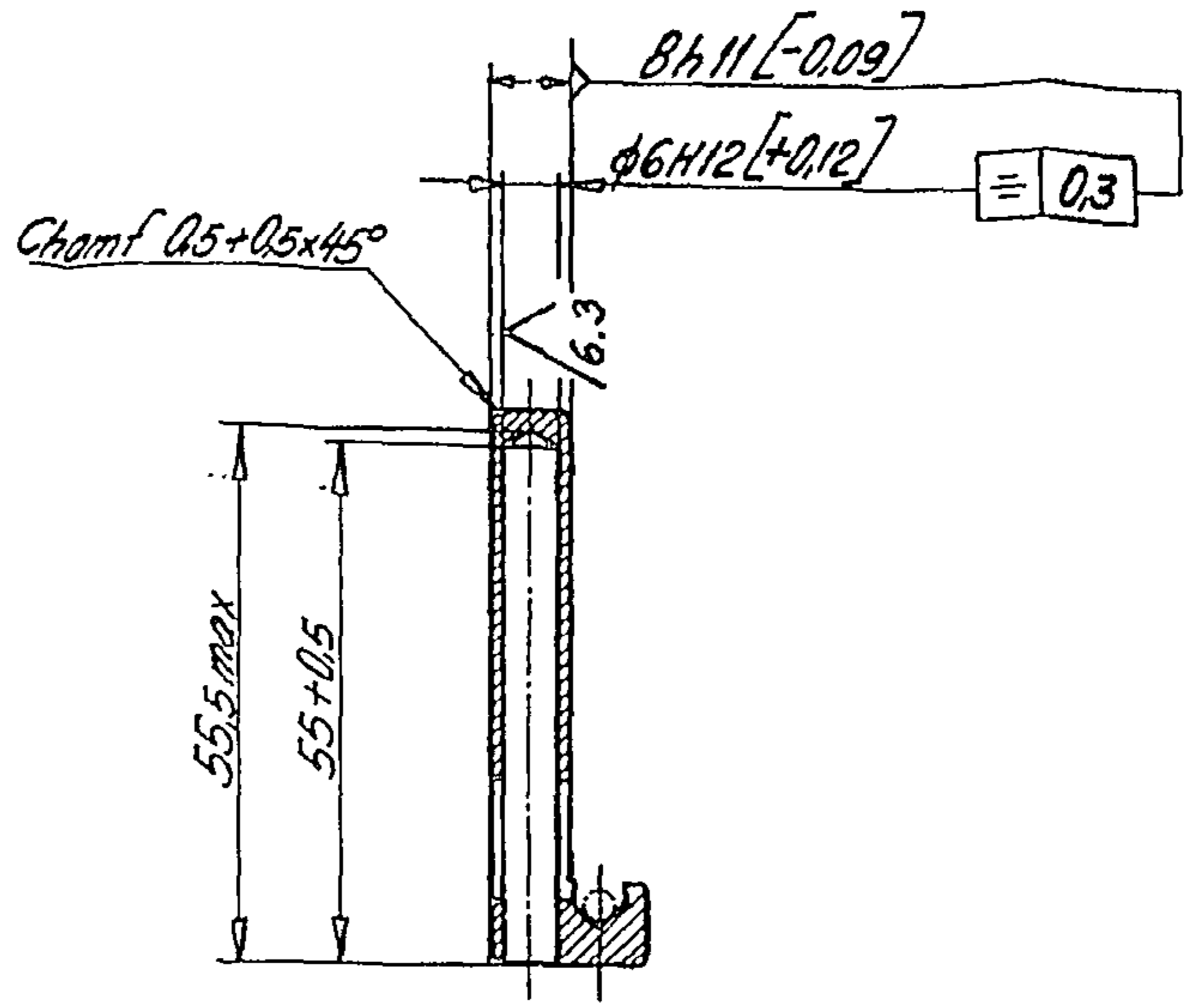
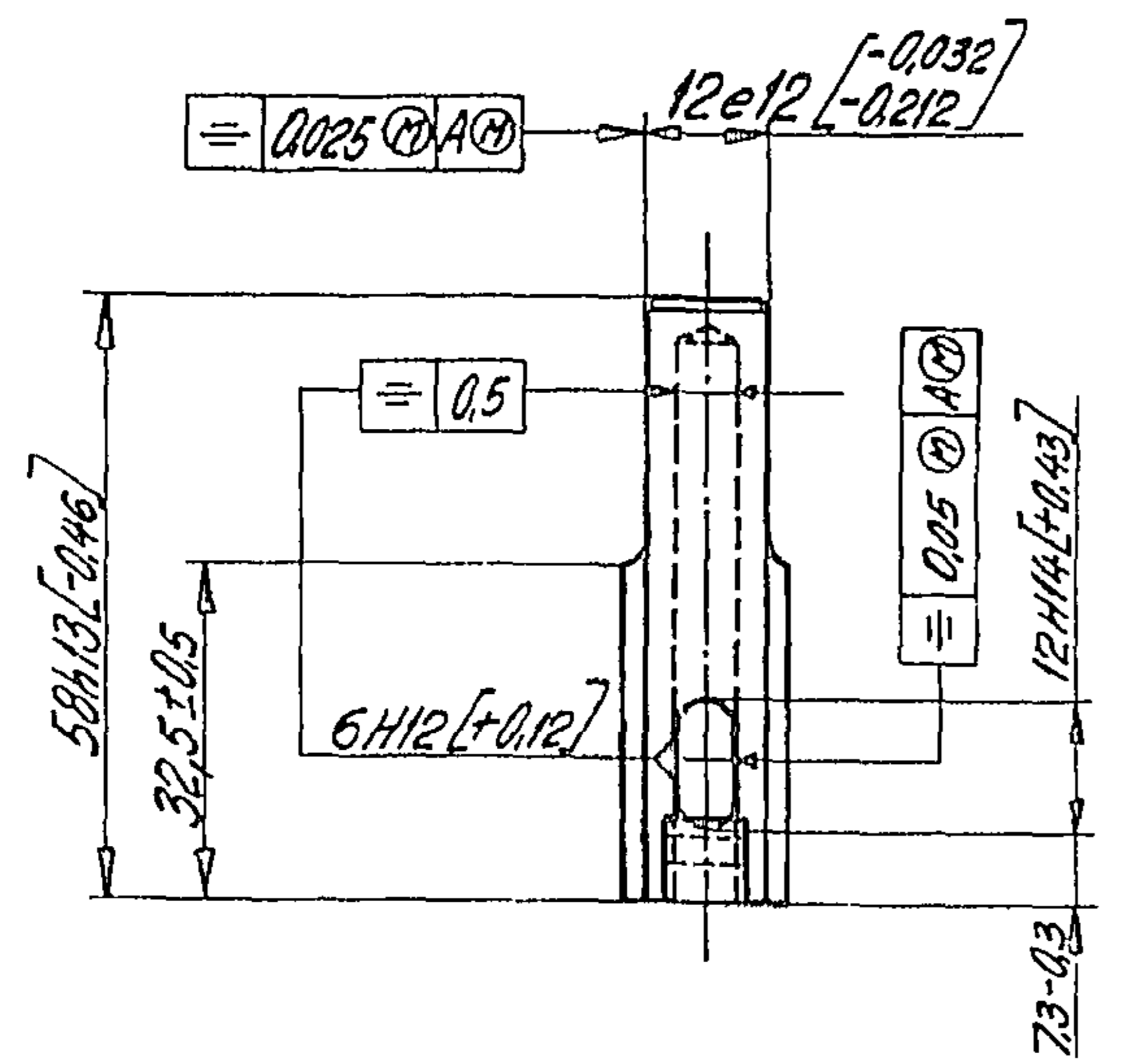


Ritningsändring	G	H	J	K	L	M	N				
Produktförändring	F	-	-	J	-	-	-				

(D)



(6) D.C. 2750-I(P);-			
DRG. No. AMENDED.			6.12.11
(6) D.C. 2729-I(P). SPECN & MATL. AMENDED.			7.3.11
D.C. 2423-I(P)			18.7.07
DRG. PROV. SEALED			
AMENDMENTS			CHDSG. DATE

DRG. CHECKED BY SM: D.C. 2423-I(P), 2729-I(P), 2750-I(P)

ANTAL / PRODUKT: —  
 MATERIALKVALITÉ: IS 5517-93, STEEL DESIGN 45 CB (a)  
 VÄRMEBEHANDLING: Hardened, tempered HRC 40-45  
 YTBEKÄFFENHET:  Unless otherwise stated  
 YTBEHANDLING: Manganese phosphated, hydrogen expelled and oiled to Gf 1.003.004  
 GRADNING: ENL FFV 66  
 MÄRKNING: —  
 TEKN. BESTÄMMELSER: —

Ritad	Gransk.	Kop.	Godk.	Konstr.	Vyplaceringemetod:	Ej toleranssatta mått enligt SMS 715 medel
B.J.		OL	K.S.		europaisk	
Datum	Stand. gr.	Kop. gr.	Datum	Skala		
22.10.62		B.J.		1:1		
PRODUKT <i>Acc. f. 84 mm LHA1 Telescopin Sight 230141</i>						
NAMN <i>Slide</i>						
FÖRSVARETS FABRIKSVÄRK CARL GUSTAFS STADS GEVÄRSFAKTORI					CQA(1)-792/34	

A 3

FFV R 13112.32  
100144