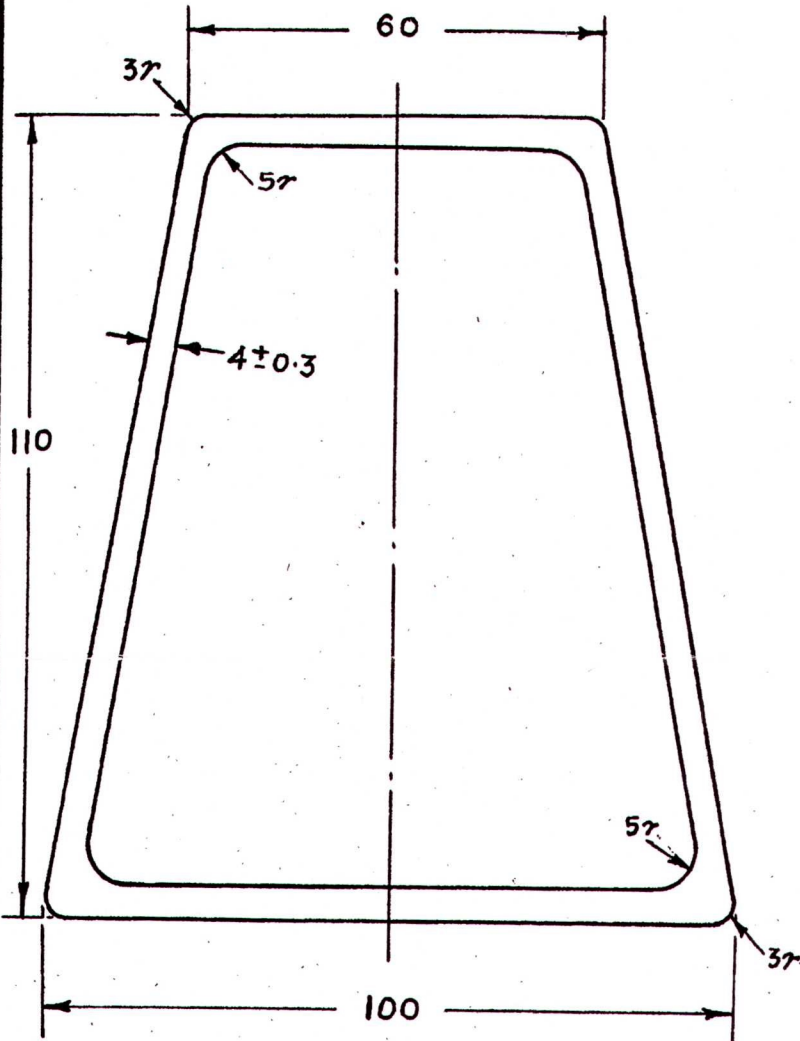


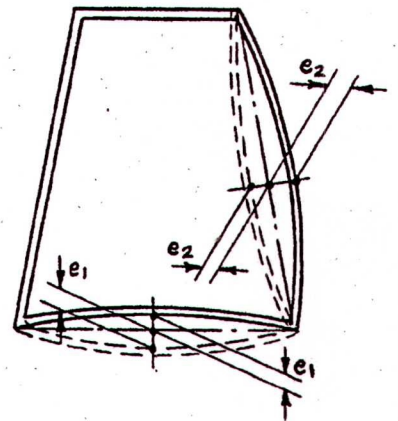
Spurbegrenzung . Blatt: 2/40/07
Kerb . Sheet 2/40/07

VLW No. 31416



Zul. Abw. von der Geraden
für Längen von 1800 mm = 2 mm.
für Längen von 4800 mm = 3 mm.
Permissible deviation from straight line
for Length of 1800 mm. = 2 mm.
for Length of 4800 mm. = 3 mm.
Zul. Abw für Verdrehung,
auf Profillänge 3mm
Permissible deviation for twisting,
on shape length 3mm.
Zul. Wölbung e_1 u e_2 = 1mm.
Permissible arching, e_1 u e_2 = 1mm.

AMENDMENTS	
D. C. (1).	NATURE
ES/14/14 DT. 19.1.71	DRAWING PROVISIONALLY SEALED & RETRACED J.S.O.
ES/14/269 Dt-3-8-88	(A) MATL WAS AL Zn Mg.1 DRG No. ADVANCED TO/A ACQAE (DRG)



Strangpreßprofil VLW Nr. 31416
Extruded Shape VLW No. 31416

Querschnitt Cross-section	$F = 14.935 \text{ cm}^2$	Gew. rechnerisch weight	4.2 kg/m.	Toleranzen nach Zeichnung. Im übrigen Freimaßtoleranzen nach DIN 1748 Ausgabe Mai 62
(A) Material	Al Zn 4.5 Mg 1 F 35 material DIN 1748/1 & 1725/1	Matritze die	300 ϕ x 80 mm.	
Pressdruck Capacity	3500 to	U-Scheibe die-backer	303 ϕ x 75 mm.	Tolerance as per drawing. Otherwise tolerances, not particularly specified as per DIN 1748 Issue May 62
Strangzahl number of sections/die	1	Druck Platte Pressure block	450 ϕ x 210 mm	
Rezipient billet-contrainer	250 mm ϕ .	Pressdorn Mandrel	130 ϕ / 600 / 96 / Gang auf 1" 600 / 96 / 6 threads on 1"	