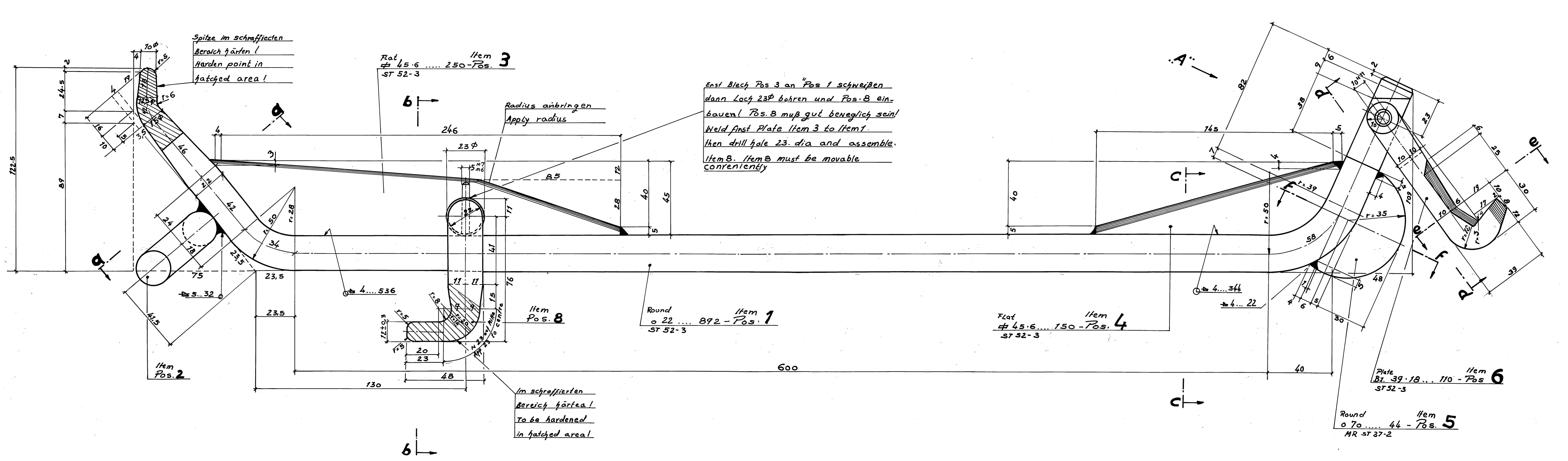
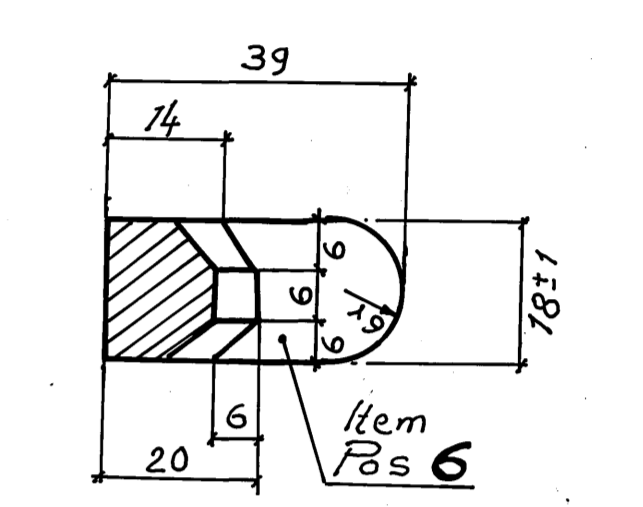


AMENDMENTS	
DC(J) NATURE	
CS/WHM	DRG PROVISIONALLY SEALED.
19-1-71	5/11/71
	STG II
DRG RETRACED	
M. S. S. ACQA(ORG)	



Section e-e  
Schnitt e-e



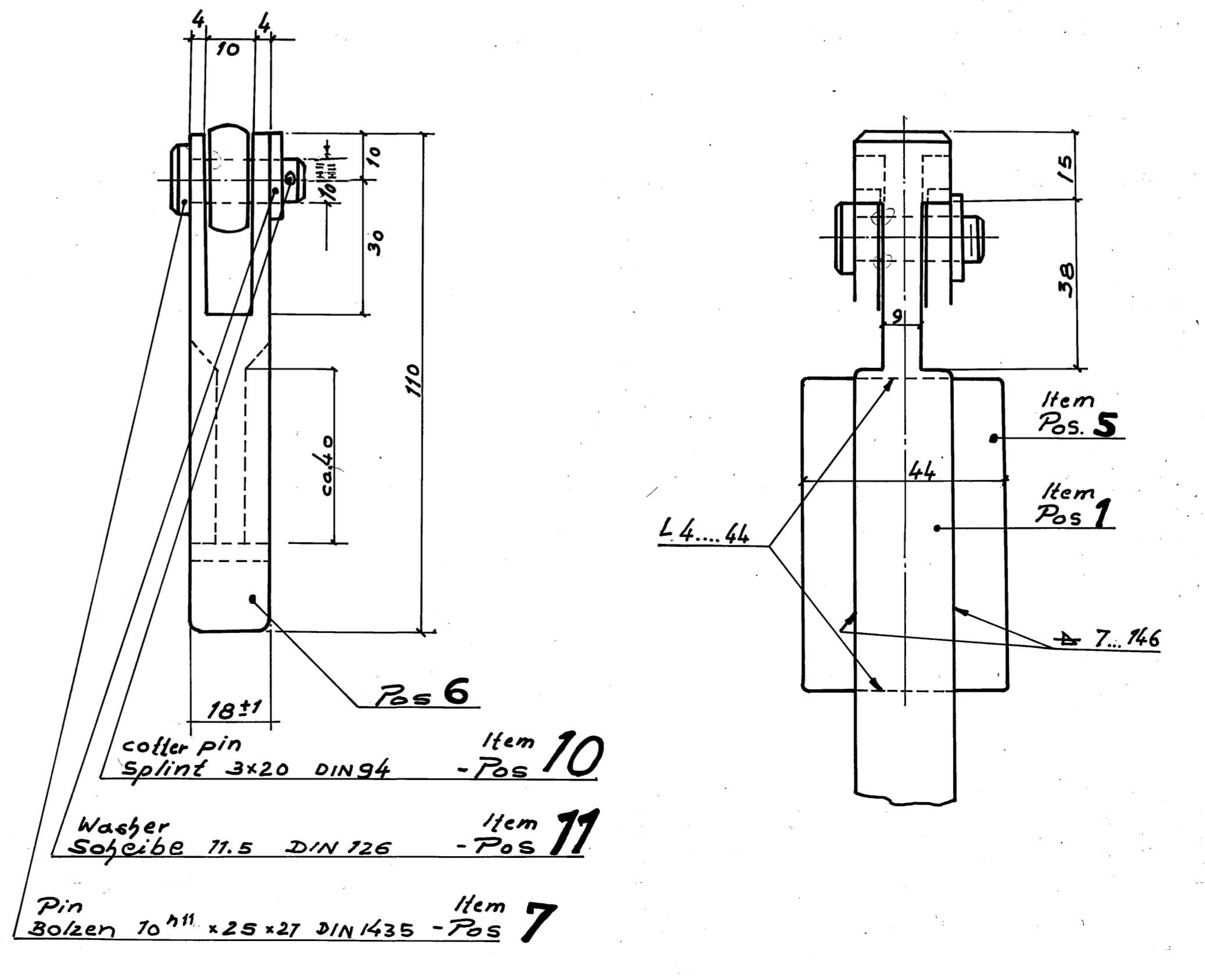
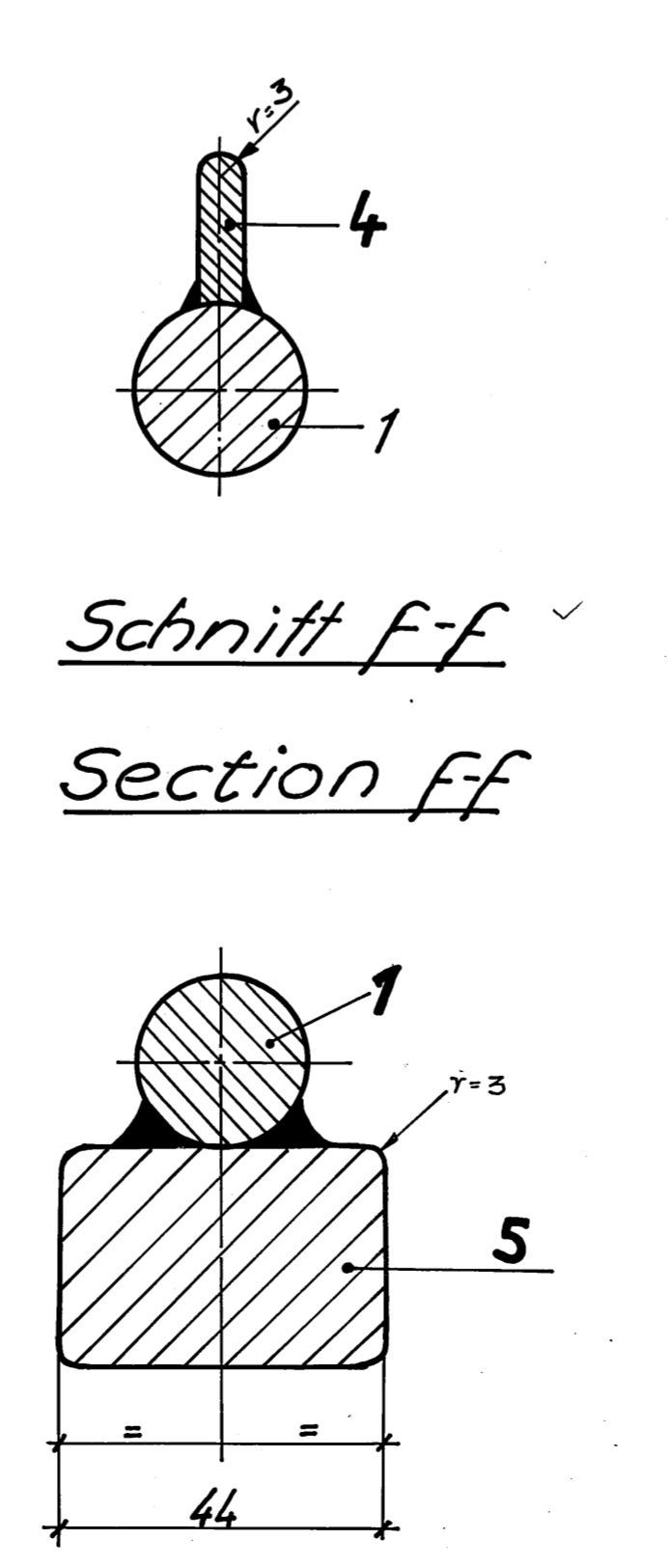
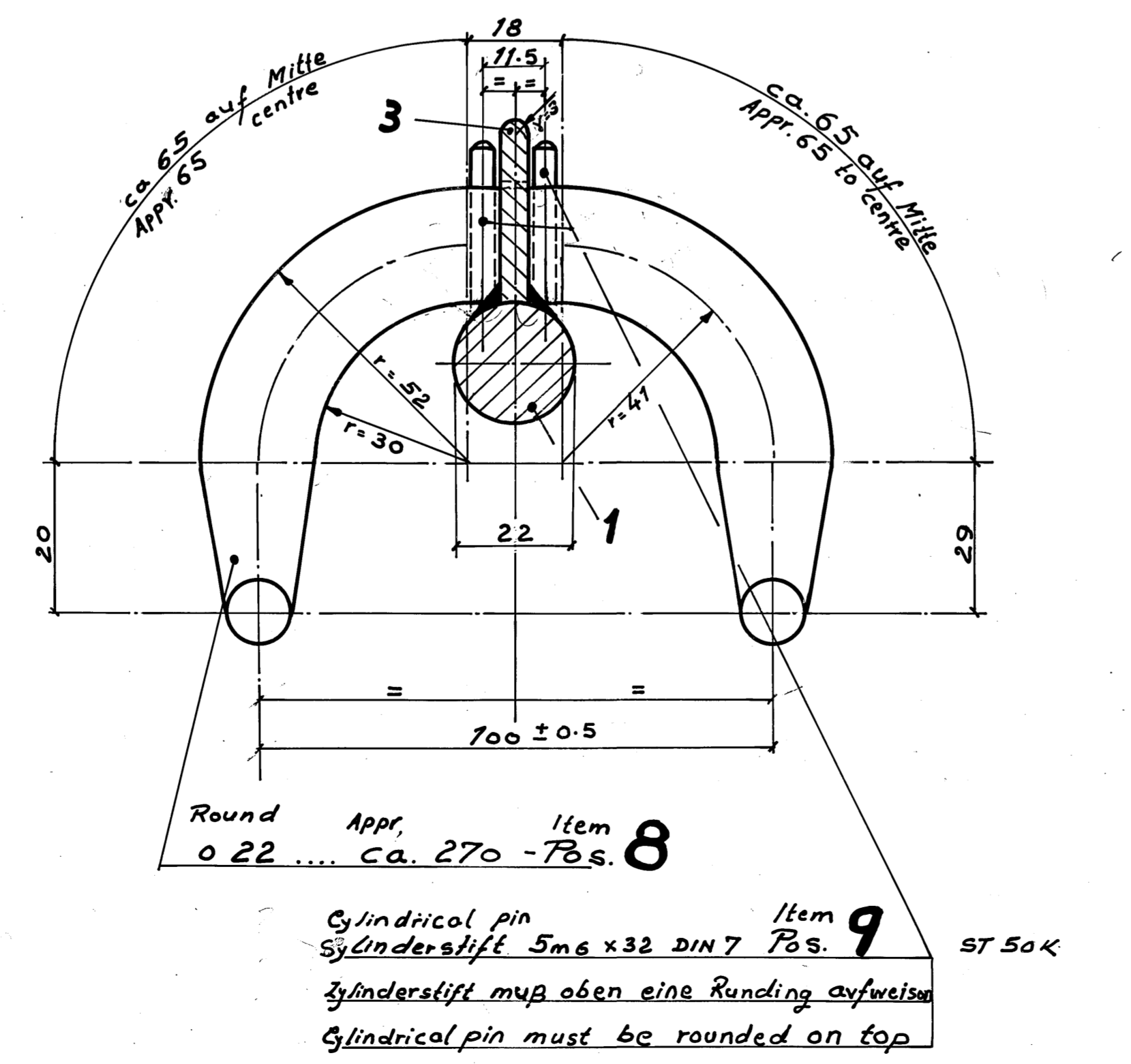
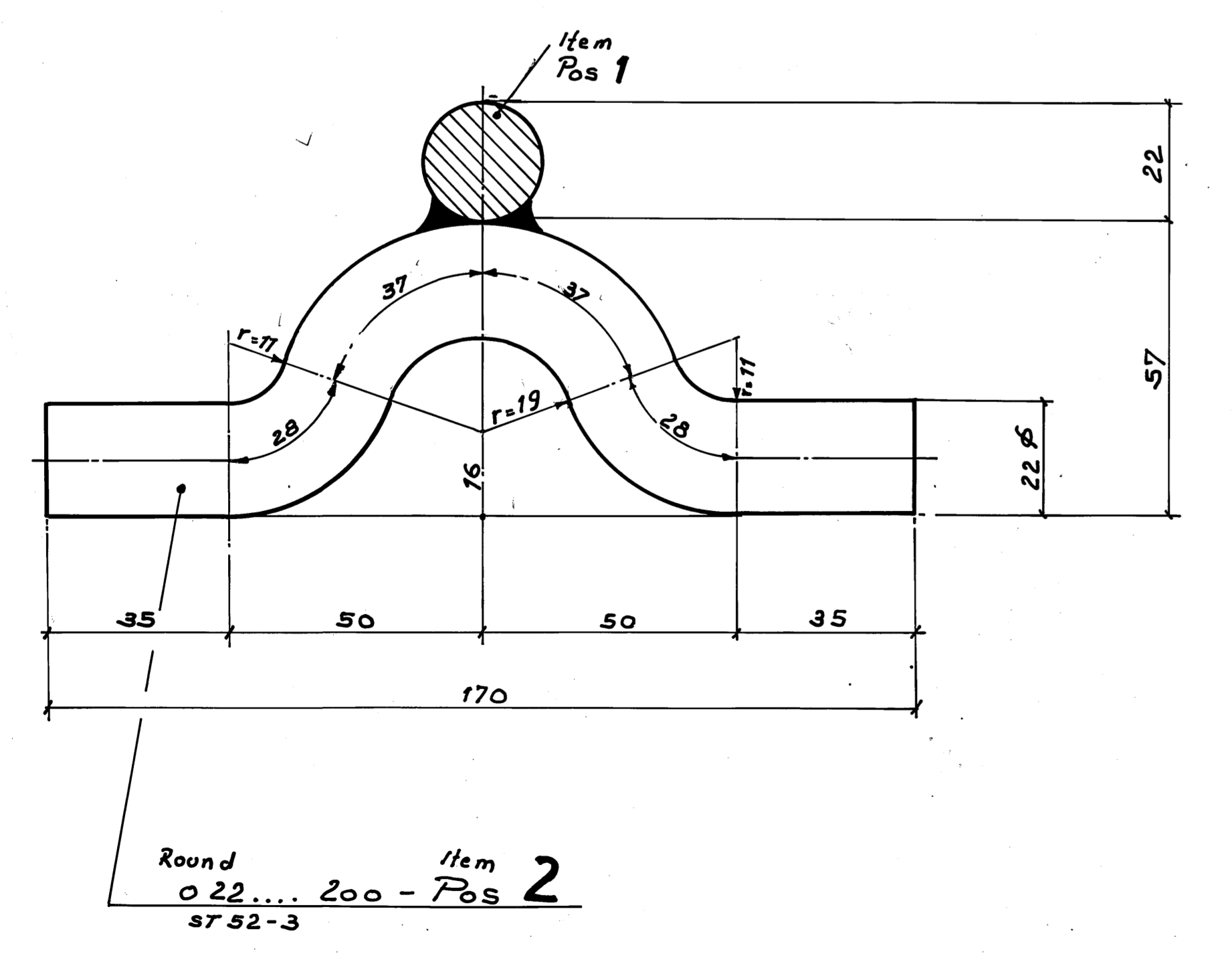
Section a-a  
Schnitt a-a

Section b-b  
Schnitt b-b

Section c-c  
Schnitt c-c

Section d-d  
Schnitt d-d

Elevation .A.  
Ansicht .A.



Galv. verzinkt und chromatiert auf 20-30 nach DIN 50961  
Toleranzen genau einhalten!  
Alle scharfen kanten brechen!  
Stückgewicht : 50kg  
Hermoch anfertigen: Stück wie gezeichnet

Galvanized and chromated to 20-30 $\mu$  to DIN 50961  
Adhere to tolerances exactly!  
Curve all sharp edges  
Weight per unit : 50kg  
Manufacture according nos as drawn

Krupp-MAN		Auftraggeber:	
Abteilung: 32.3	Material: 428	Bauteil: Leichtmetall-Schlauchbockschleife für Indien	
Light-Metal Flood Bridge for India.		Bauteil: Riegel hebel / Locking Lever	
84		2 42 19	