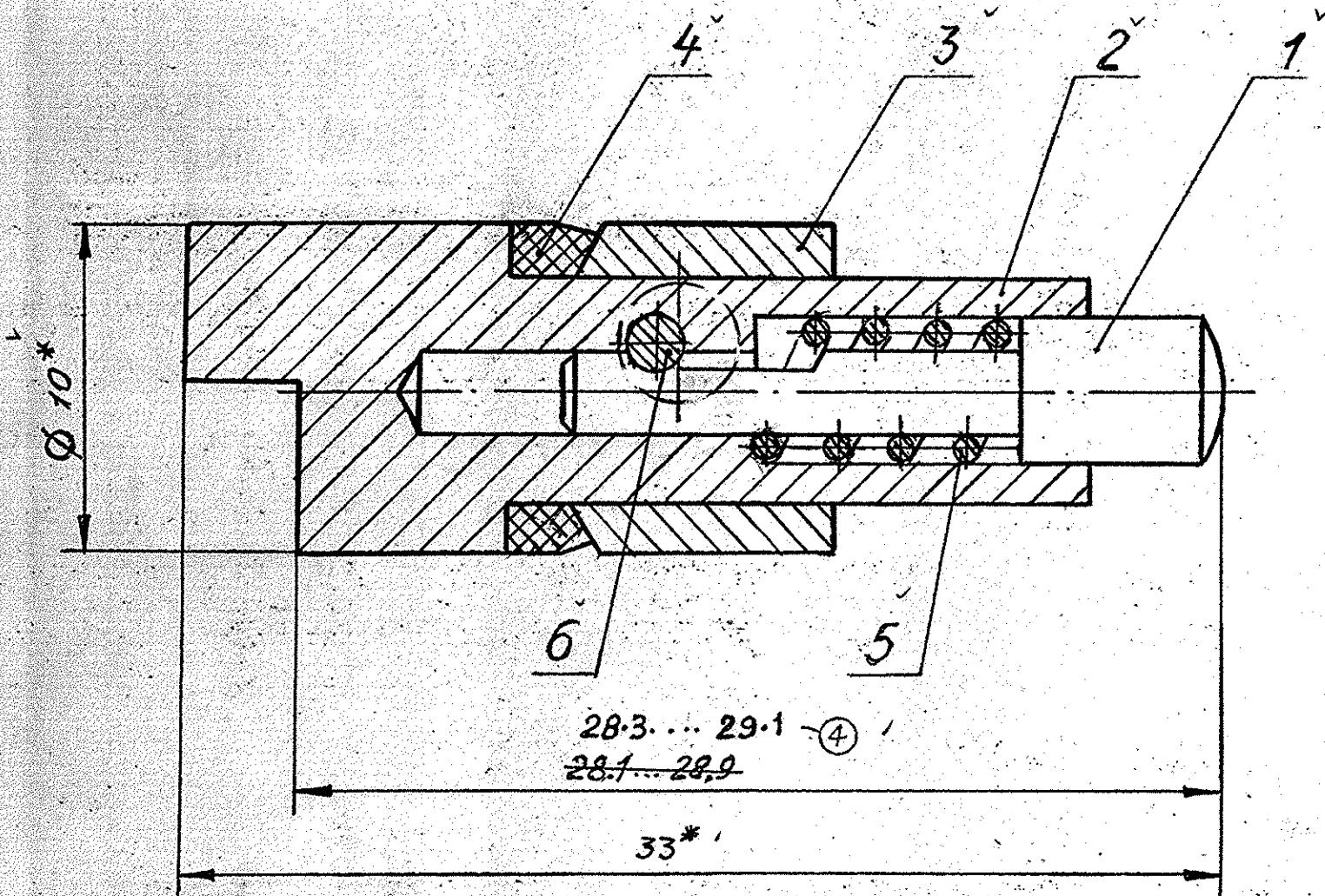


2A42.06.060CB

2A42.06.000



PLUNGER
Assembly Drawing

Scale 5:1. Mass: 13 g
(1) 1. ^{*}Reference sizes
2. Stamp K on the lot tag

2A42.06.060CB
2A42.06.000

FINAL DRG. FOR MFR. AT OFT
 DATE 15.2/93
 UP-DATED *А. Шайкина*
 CHECKED *А. Шайкина*
 VFI/M-PROJ. *М. В.*
 ВСТ. *Копия* Верна *11.02.93*
 DGM/PROJ. *В. В.* 15.02.93

4	552 3/4 r-84	<i>В. В.</i>	<i>15.02.93</i>
---	--------------	--------------	-----------------

2A42

2A42 06 060CB

PLUNGER
ПЛУНЖЕР
ASSEMBLY DRAWING
Сборочный чертеж

Лист	Масса	Масштаб
01	13g	5:1
Листов		1