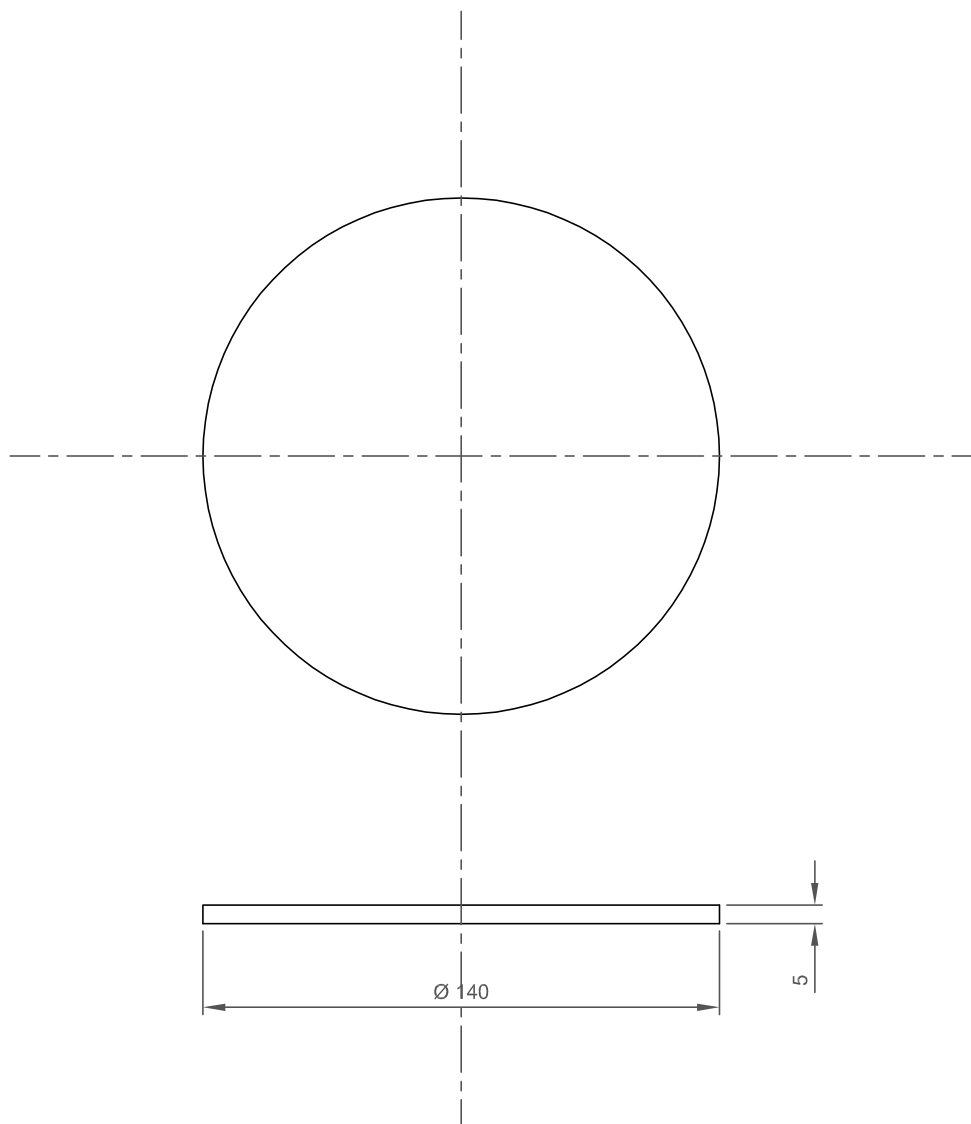


Nr.	Ant.	Andringens art	Datum	Inf.	Godk.	<p><i>Denna ritning forbliver var erendom. Att utan vart medgivande mangfaldiga. forevise. utlamna eller eljest obehorigen anvanda densamma ar forbjudet och beivras mad stod av lagen den 30 maj 1919 samt lagen den 29 maj 1931 jamte andring den 22 maj 1942.</i></p> <p>LINDESBERGS INDUSTRI AB</p>
0		Tolerans tillk	860430	lah		



APPROVED

FOR CQA(A)

3-8-87	DC(I) 34186-A	DRG. PROV. SEALED.				
DATE	AUTHORITY	REVISION		AHSP.	D.O.	AHSP:- CQA(A) KIRKEE
			Filt/Felt	SIG.		
Det.	Ant.	Benamning		Material	Dimension	Anmarkning
Tillatna mattavvikelser nar tolerans ej direkt utsatts SMS 715				Ytjamnhet dar ej. annat angetts		ISO toleranser SMS ritningsregler
Dat.	Rit.	Godk.	Skala.	<p><b>Bricka / Disc</b></p> <p>Grupp</p>		Ersatter L4 - 12911
83-04-21	Pri		1:2			Ersatt av
LINDESBERGS INDUSTRI AB						<p><b>12911-0-0</b></p>