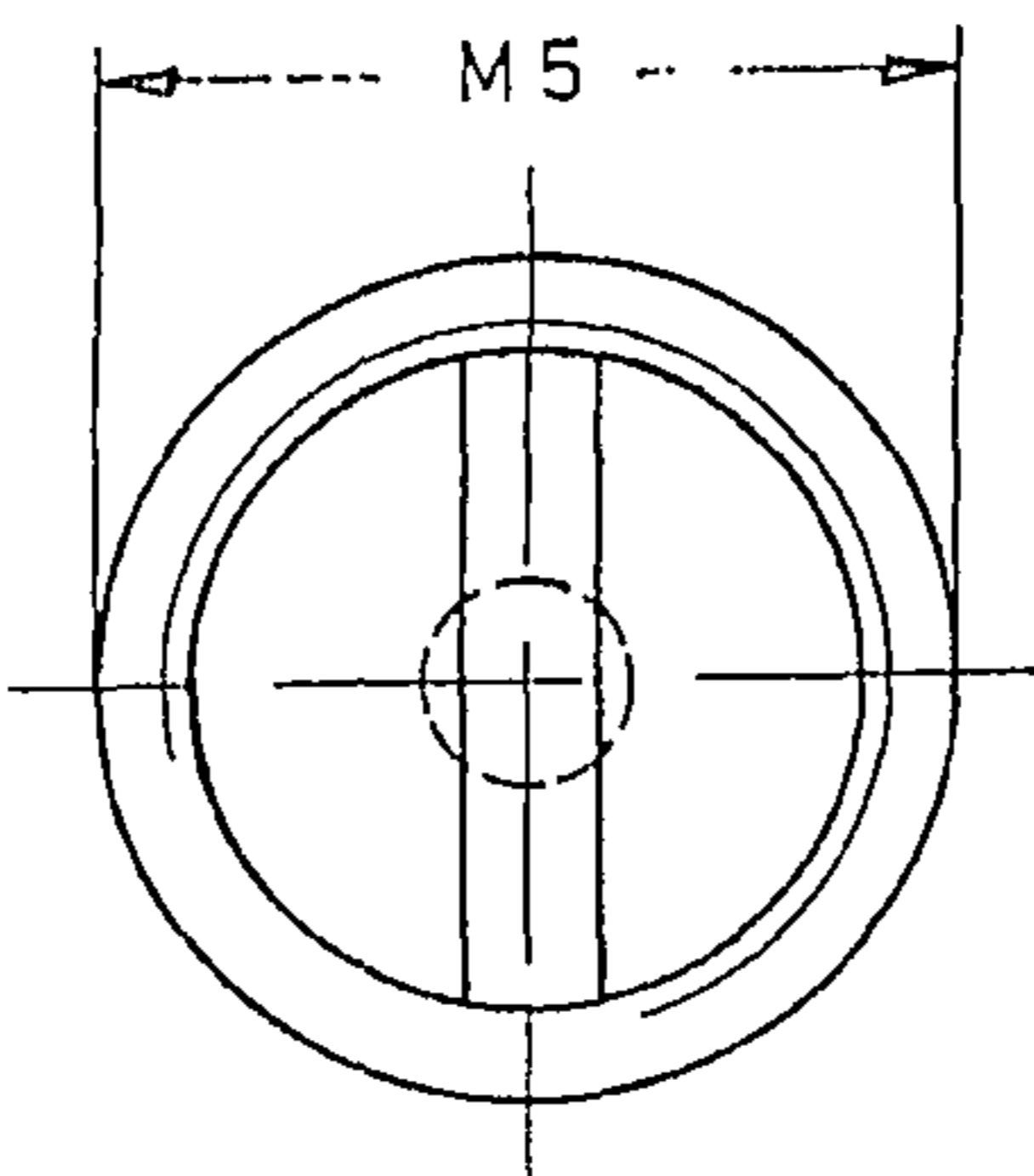
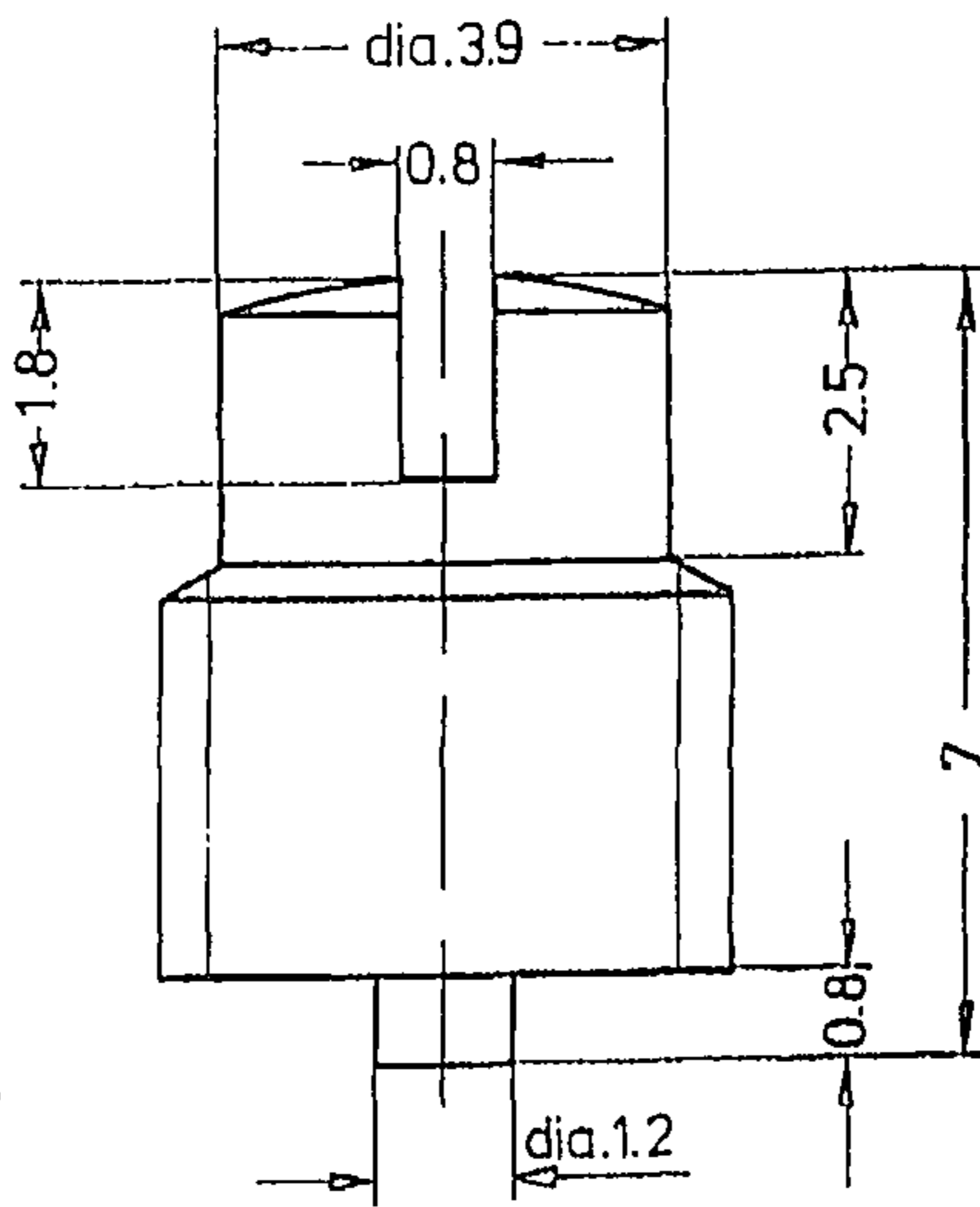


D.C.:- 2423-I (P), 2750-ICP  
 DRG. VETTED BY QM/ALZ



(a) D.C.:- 2750-ICP):-			
DRG. No. AMENDED.			6 12/11
D.C.:- 2423-I (P),			18.7.07
DRG. PROV. SEALED			
AMENDMENTS	CHD	SIG.	DATE

Surface 65  
▽▽

Gez	Datum	Name	Chr Beck & Söhne KG Kassel
Gepr	5/10/07	Ar.	
Norm	24/0	G	
Scale Maßstab	Unit Einheit	Material Werkstoff	
10:1	min	dia 5 9S20 K	
Project Europ	Lock Screw		

Tolerances unless otherwise stated Maße ohne Toleranzangabe
±0.1
CBS DRG. No. CA A(1)-793/28
GF 235139F
Supers Ersatz für

Für diese Zeichnung behalten wir uns alle Rechte vor

(a)