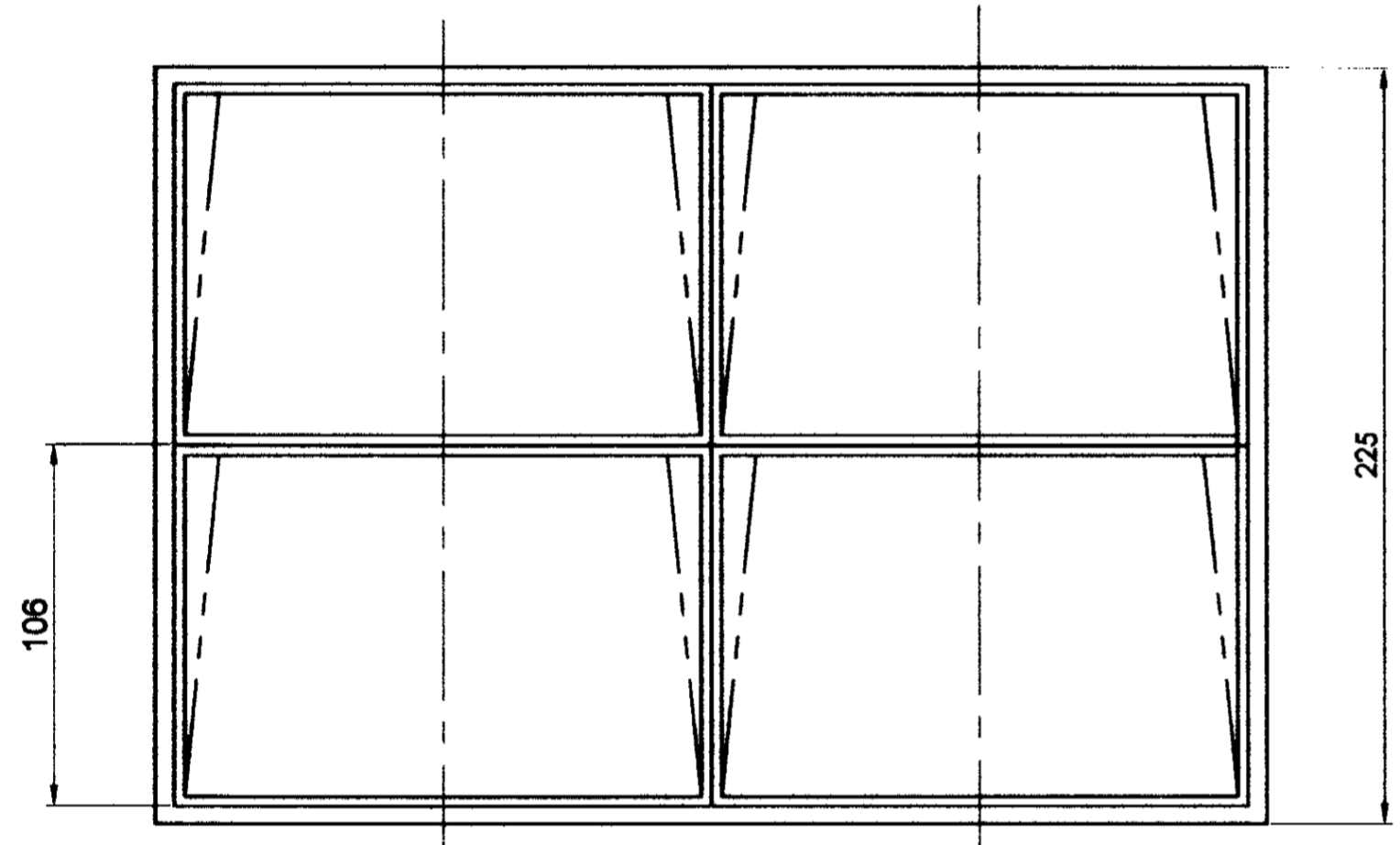


COMPONENT : BOAT - TAIL MACHINED  
 DRG. No. 155-1150  
 MATL :- ALUMINUM  
 EST MASS : 2.445 Kg

- 8 Nos. OF STORES TO BE PACKED IN A BIG CARTON. EACH STORE IS PACKED IN SEPERATE SMALL CARTON
- BIG CARTON IS MADE OF CORRUGATED THICK SHEET (5 mm THICK)
- SMALL CARTON IS MADE OF CORRUGATED THICK SHEET (3mm THICK)

\* MATL :- 5 PLY NARROW FLUTE (5 mm THICK ), 3PLY NARROWFLUTE(3mmTHICK) DOUBLE WALL CORRUGATED BOARD;  
 ALL PLYS OF 120 GSM KRAFT PAPER



**VETTED**  
 3 MAR 2007  
 JWM/STD-CELL

इन आरेखों तथा इसके साथ की सम्पूर्ण सामग्री का स्वतन्त्रिकार भारत सरकार रक्षा मंत्रालय की भारतीय आयुध निर्माणियों के पास है। भारतीय आयुध निर्माणियों के मर्यादितक की लिखित अनुमति के बिना इनकी नकल या किसी भी रूप में इनके उद्धरण या इनमें सम्मिलित सूचना किसी अनधिकृत व्यक्ति को उपलब्ध नहीं कराई जानी चाहिए।  
 THE COPYRIGHT OF THESE DRAWINGS AND ALL ATTACHMENTS THERETO BELONGS TO THE INDIAN ORDNANCE FACTORIES, MINISTRY OF DEFENCE, GOVT. OF INDIA. THEY SHOULD NOT BE COPIED, REPRODUCED IN ANY WAY OR THE INFORMATION CONTAINED THEREIN MADE AVAILABLE TO UNAUTHORISED PERSONS WITHOUT THE WRITTEN PERMISSION OF THE DIRECTOR GENERAL OF ORDNANCE FACTORIES.

| संख्या<br>NO OFF   | विवरण<br>DESCRIPTION                               | पूर्वा क्र.<br>PART NO. | पदार्थ<br>MATERIAL   | मानक<br>STANDARD                        | परिमाण<br>DIMENSIONS       | अप्यक्ति<br>REMARKS |
|--|--|-------------------------|----------------------|---|----------------------------|---------------------|
| सामान्य सहिष्णुता<br>GENERAL TOLERANCE   |  |                         |                      |   |                            |                     |
| रेखिक परिमाण<br>LINEAR DIMENSION   |  |                         |                      |   |                            |                     |
| 0-8  | ±0.1   |                         |                      |   |                            |                     |
| 6-30   | ±0.2   |                         |                      |   |                            |                     |
| 30-120   | ±0.3   |                         |                      |   |                            |                     |
| 120-315  | ±0.5   |                         |                      |   |                            |                     |
| 315-1000   | ±0.8   |                         |                      |   |                            |                     |
| 1000-2000  | ±1.2   |                         |                      |   |                            |                     |
| कोणिक परिमाण<br>ANGULAR DIMENSION  |  |                         |                      |   |                            |                     |
| 1-10   | ±1'  |                         |                      |   |                            |                     |
| 10-50  | ±3'  |                         |                      |   |                            |                     |
| 50-100   | ±2'  |                         |                      |   |                            |                     |
| 100  | ±1'  |                         |                      |   |                            |                     |
| नामिक 'यू एन' में<br>VALUE IN 'UM'   |  |                         |                      |   |                            |                     |
|  | ±25  |                         |                      |   |                            |                     |
| ∇  | 0-25   |                         |                      |   |                            |                     |
| ∇∇   | 1.0-6  |                         |                      |   |                            |                     |
| ∇∇∇  | 0.025-1.6  |                         |                      |   |                            |                     |
| ∇∇∇∇   | <0.025   |                         |                      |   |                            |                     |
| संख्या<br>NO. OFF  | संबंधित पुर्जा क्र.<br>DRG. NO. OF ASSOCIATED PART | सूचक<br>INDEX           | संशोधन<br>ALTERATION | 2007<br>दिनांक<br>DATE                  |                            |                     |
| <b>CORRUGATED PACKING BOX</b>  |  |                         |                      | मापमान<br>SCALE                         | आरेखित<br>DRAWN            | 22-2<br>CMR         |
| FOR BOAT - TAIL MACHINED (DRG. No. 155-1150)                                     |  |                         |                      | 1:2                                     | जाँच<br>CHECKED            | 3/1/07              |
| FOR 8 Nos.   |  |                         |                      | अनुमोदित<br>APPROVED                    |                            |                     |
| मशीनी औजार आदिरूप फैक्टरी, अम्बरनाथ<br>MACHINE TOOL PROTOTYPE FACTORY, AMBERNATH |  |                         |                      | द्वारा कक्षा<br>REPLACED BY             | हेतु कक्षा<br>REPLACED FOR |                     |
| D.O  |  |                         |                      | आरेखन क्र. DRAWING NO.<br>998-PB-2080-M |                            |                     |