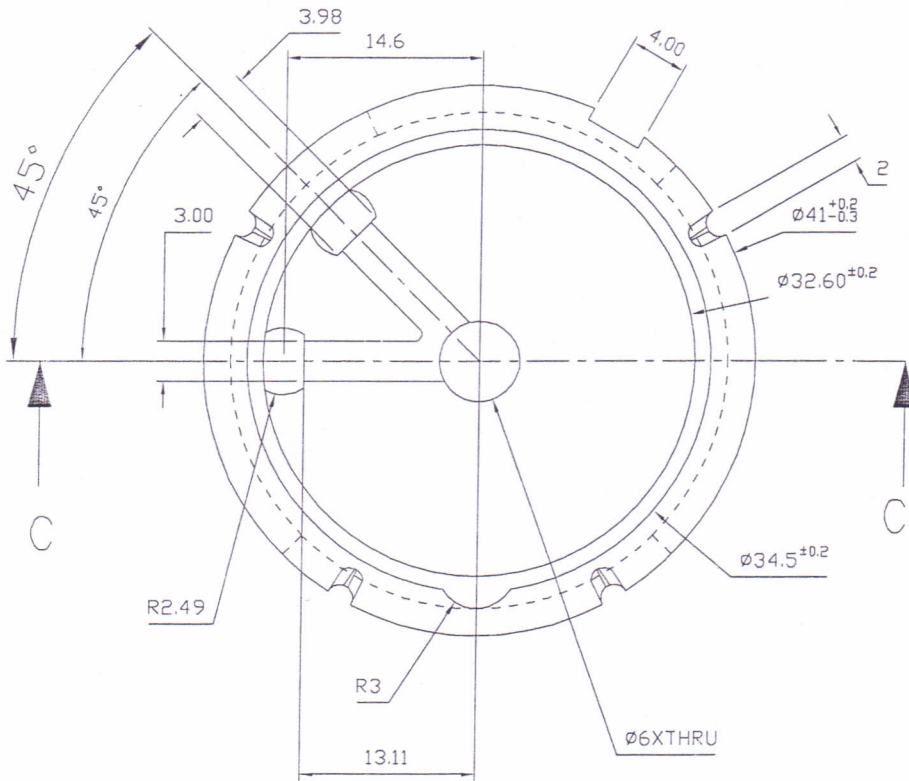


SECTION C-C



Note:-

(I) All Dimensions are in mm.

* POLYIMIDE 12 (RILSAN) CARICATED F.V. ROSSO
59- AZM-30

1		*						
संख्या NO OFF	विवरण DESCRIPTION	पुर्जा क्र. PART NO.	पदार्थ MATERIAL	मानक STANDARD	परिमाण DIMENSIONS	अभ्यवित्त REMARKS		
	सामान्य सहिष्णुता GENERAL TOLERANCE							
	रेखिक परिमाण LINEAR DIMENSION							
	0-6	±0.1						
	6-30	±0.2						
	30-120	±0.3						
	120-315	±0.5						
	315-1000	±0.8						
	1000-2000	±1.2						
	कोणिक परिमाण ANGULAR DIMENSION	संख्या NO OFF	संबंधित पुर्जाका आरेखण क्र. DRG. NO. OF ASSOCIATED PART	सूचक INDEX	संशोधन ALTERATION	दिनांक DATE	नाम NAME	
	1-10	±1'						
	10-50	±30'						
	50-100	±20'						
	>100	±10'						
	मापक 'म्यू एम' में VALUE IN μm							
	~	>25						
	▽	8-25						
	▽▽	1.6-8						
	▽▽▽	0.025-1.6						
	▽▽▽▽	<0.025						
मूलमाप व अन्वयोजन NOMINAL SIZE & FIT	विचलन DEVIATION	LOWER BATTERY HOUSING FOR BATTERY HOUSING HOUSING ASSY. MK-I				मापमान SCALE 2:1	आरेखित DRAWN 9-5-17 जांचा CHECKED 9-5-17 अनुमोदित APPROVED 9/5/17	दिनांक DATE 9/5/17 नाम NAME V.D. PRIL (JWM/CO)
		मशीनी औजार आदिरूप फैक्टरी, अम्बरनाथ MACHINE TOOL PROTOTYPE FACTORY, AMBERNATH				कार्यालय OFFICE ODC	द्वारा बदला REPLACED BY हेतु बदला REPLACED FOR आरेखण क्र. DRAWING NO. 770-22-32-00	

LFNO- 9923101208