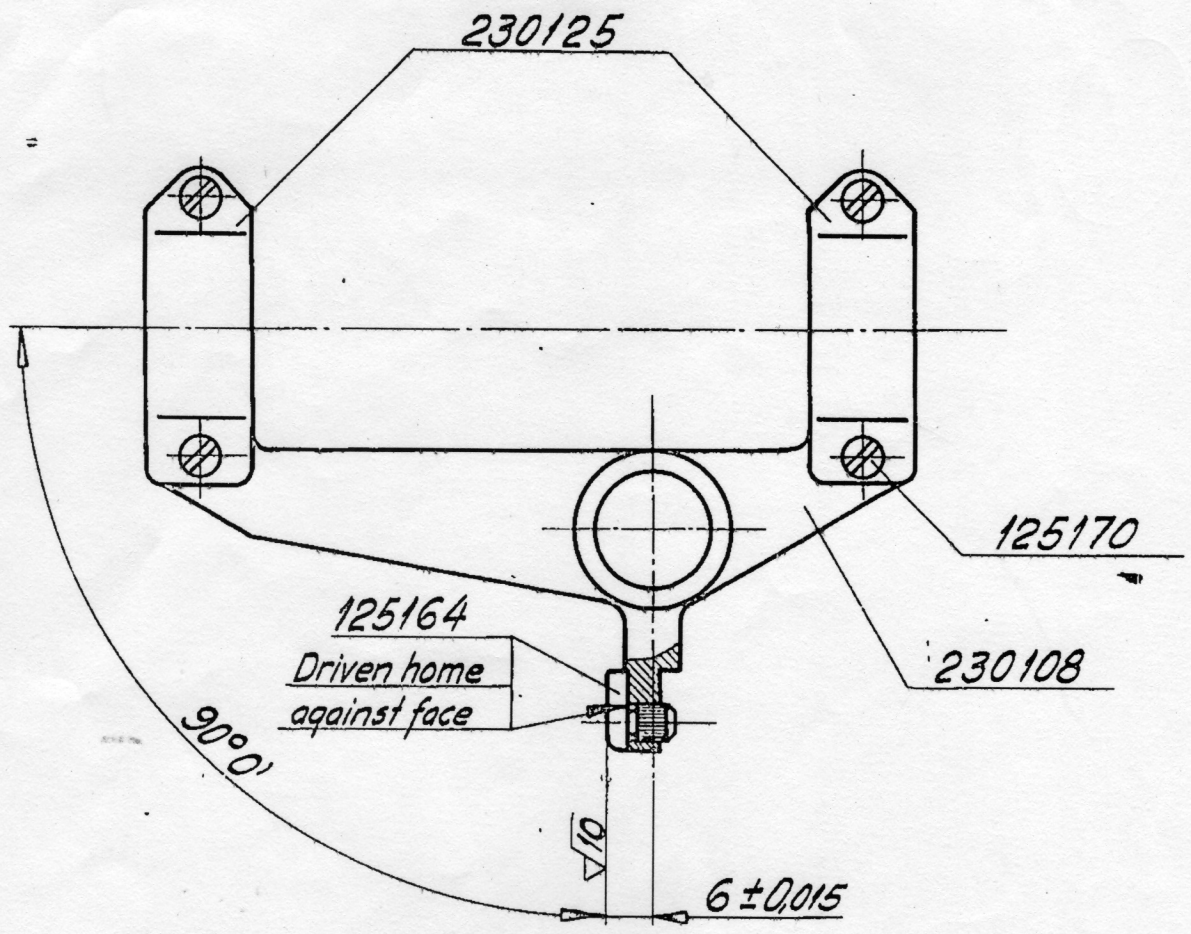


Ritningsändring	-	G							
Produktutforande	F	-							



FOR TRADE OFF
 Date of Issue 29/08/70
Rg

D.C(11)-0989-I(P)

ANTAL PRODUKT: 1
 MATERIALKVALITÉ: —
 VÄRMEBEHANDLING: —
 YTBEKÄFFENHET: —
 YTBEHANDLING: —
 GRADNING: ENL. FFV 66
 LÄGESMATT: ENL. FFV 213
 MARKNING: —
 TEKN. BESTÄMMELSER: —

D.C(11)-0989-I(P). DRG. PROV. SEALED.		Lj	20.6.79.
AMENDMENTS		SIG DATE	

Ritad <i>IT</i>	Gransk.	Kop. <i>OL</i>	Godk. <i>LS</i>	Konstr.	Vyplaceringsmetod europaisk	Skala <i>1:1</i>
Datum <i>29.9.61</i>	Stand gr	Kop. <i>n</i>	Datum	Ersätter		

PRODUKT *Acc. f. 84 mm RCL M2 Telescopic Sight 230141*
 NAMN *Rocker bracket, assembly*

FÖRSVARETS FABRIKSVERK
 CARL GUSTAFS STADS GEVÄRSFAKTORI
 Gf 230107

A 4
 FFV R 13412, 42
 500, 9, 62