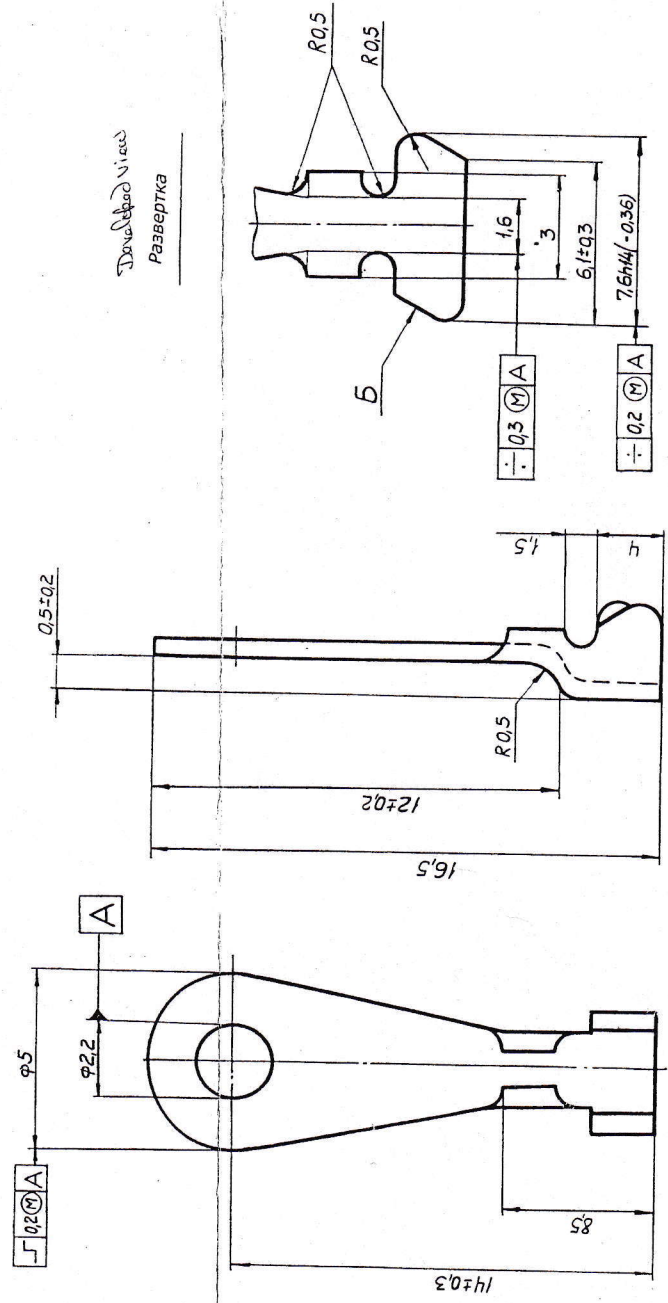


10-36.66.107

Rz 40  
√(V)



1. Н14; h14; ± $\frac{1}{2}$
  2. Coating: Ni-Sm-BiCrM (P/S)
  3. Direction of skewing threads as without variation.
1. Н14; h14; ± $\frac{1}{2}$ .
  2. Покрытие Н.О-Виб (99.8)
  3. Направление скосов Б безразлично.

FOR TRAINING ONLY  
Date of Issue: 26.05.2020

AL-5   20.11.2019.557		Л39-7	
Ю-78.10.141			
Лист	Масштаб	Лист	Масштаб
01	0.0002	10/1	10/1
Sheet		Листов: 7	
ОПТО ЭЛЕКТРОНИКС		FACTORY	
КАБЕЛЬНЫЙ		MANAGER	

Изм.	Лист	№ докум.	Подпись	Дата
Разраб.				
Проверил				
Т. контр.				
Н. контр.				
Утвердил				

Изм. № докум.	Подпись и дата	Изм. № докум.	Подпись и дата
Изм. № докум.	Подпись и дата	Изм. № докум.	Подпись и дата

Исполн.	Дата	Изм. № докум.	Подпись и дата
Исполн.	Дата	Изм. № докум.	Подпись и дата