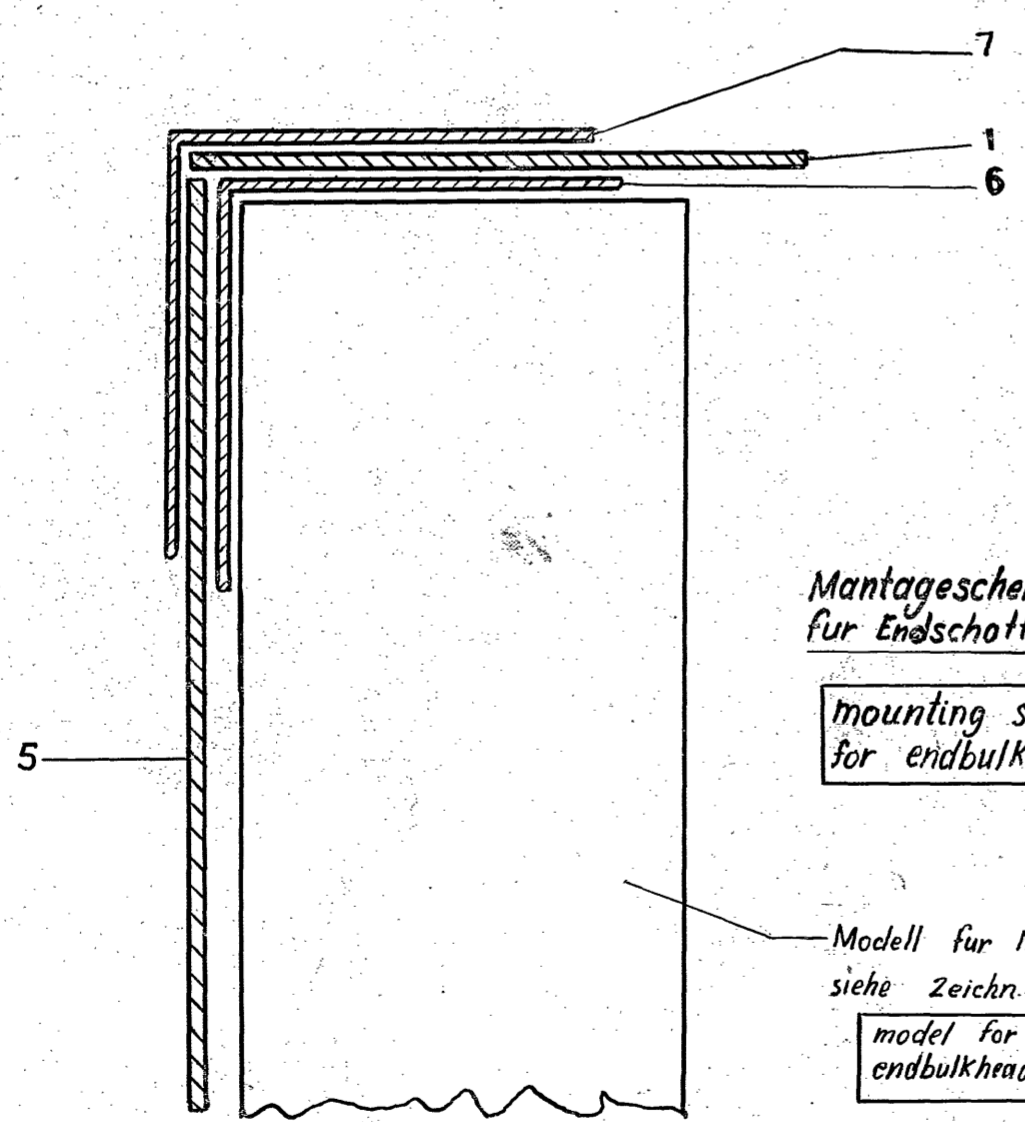
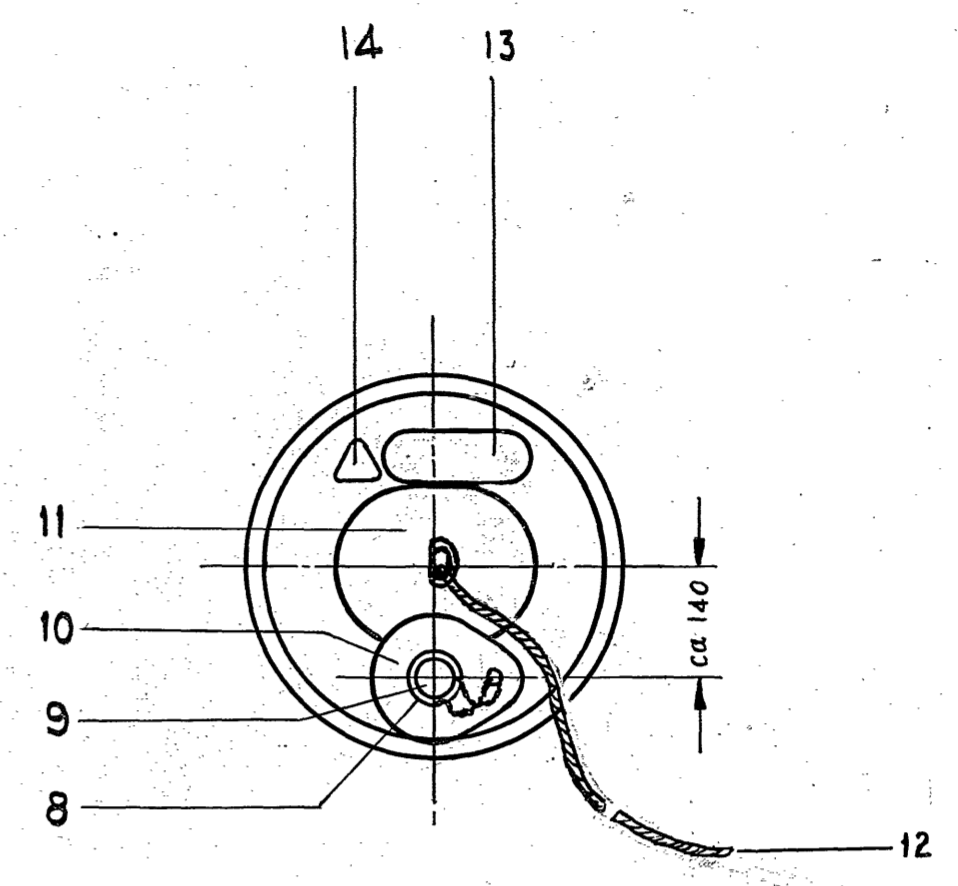
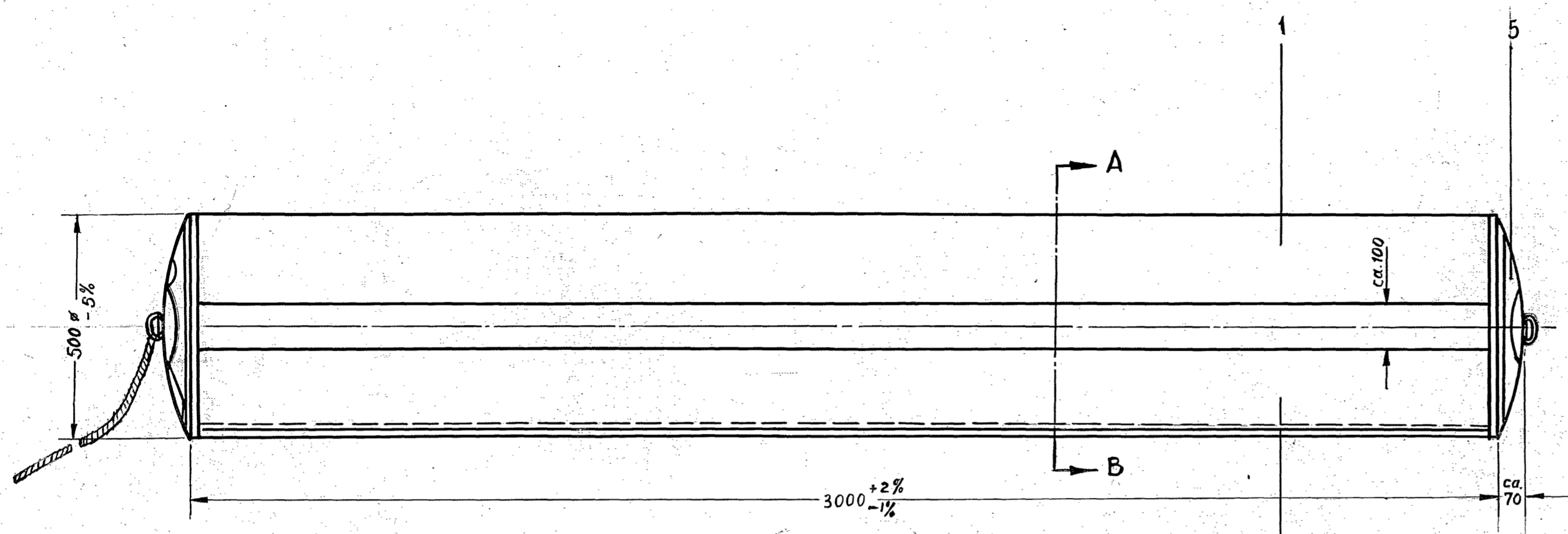


SSO II

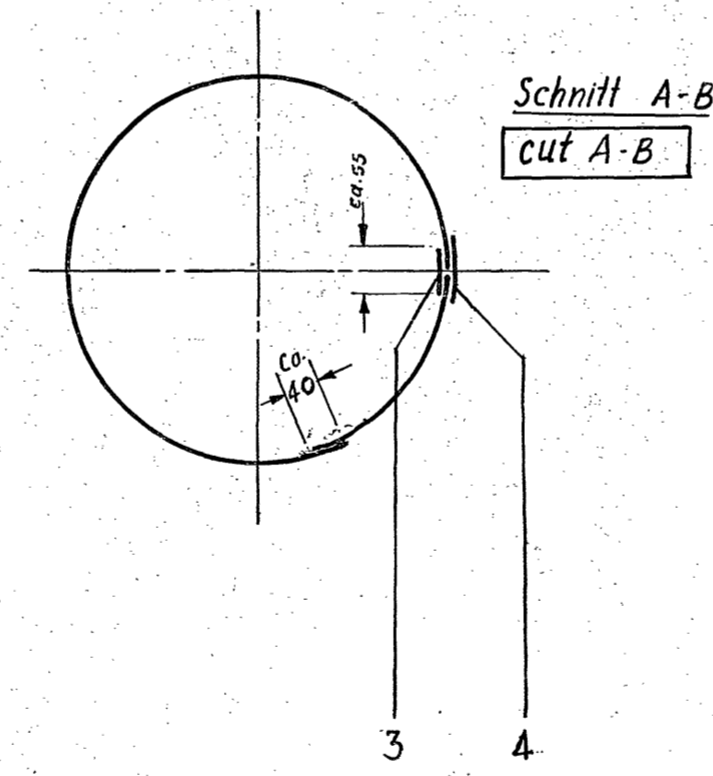


Mantageschema  
für Endschatte.

mounting scheme  
for endbulkhead

Modell für Montage der Endschatte-  
siehe Zeichn.-Nr. M-400/68

model for mounting the  
endbulkhead drawing - no. M-400/68



Schnitt A-B  
cut A-B

1	Fa-Zeichen firm's sign	14	Gummi	
1	Fertigungs-Nr. production No.	13	KK 200	
1	Fangleine (Halteleine) ca. 8 Ø x 3000 Mooring Card ca. 8 Ø x 3000	12	Pa/oliv	
2	Besatz für Fangleine. Gufo DS 15/20c. trimming for mooring card. Gufo DS 15/20c.	11	Nyl-Neopr. Ms cad/KK200	
1	Ventilbesatz valve trimming	10	Nyl-Neopr- Ms cad/KK200	
1	Fullventil charging valve	9	G. Kusto 70-80	
1	Einbaufansch mounting flange	8	Gr shore 70-80	
2	Außenstreifen für Endschatte outside strip for endbulkhead	7	KK 200	
2	Innenstreifen für Endschatte inside strip for endbulkhead	6	KK 200	
2	Endschatte endbulkhead	5	KK 600	
1	Außenstreifen outer strip	4	KK-600	
1	Zuklebestreifen bounding strip	3	KK-600	
1	Mantelteil II envelope II	2	KK-600	
1	Mantelteil I envelope I	1	KK-600	
Stück piece	Gegenstand object	Pos. pos.	Material material	Bemerkung remark

Maßstab: measure	1:10	Lastrolle 500 Ø x 3000 Übersichtszeichnung launch roller 500 Ø x 3000 General drawing, assembly	Datum Date	Name
			gezeichnet signed	9-10-68
			geprüft checked	11-10-68 TA 1

Zeichnungs-Nr.  
drawing-No. S-393/68