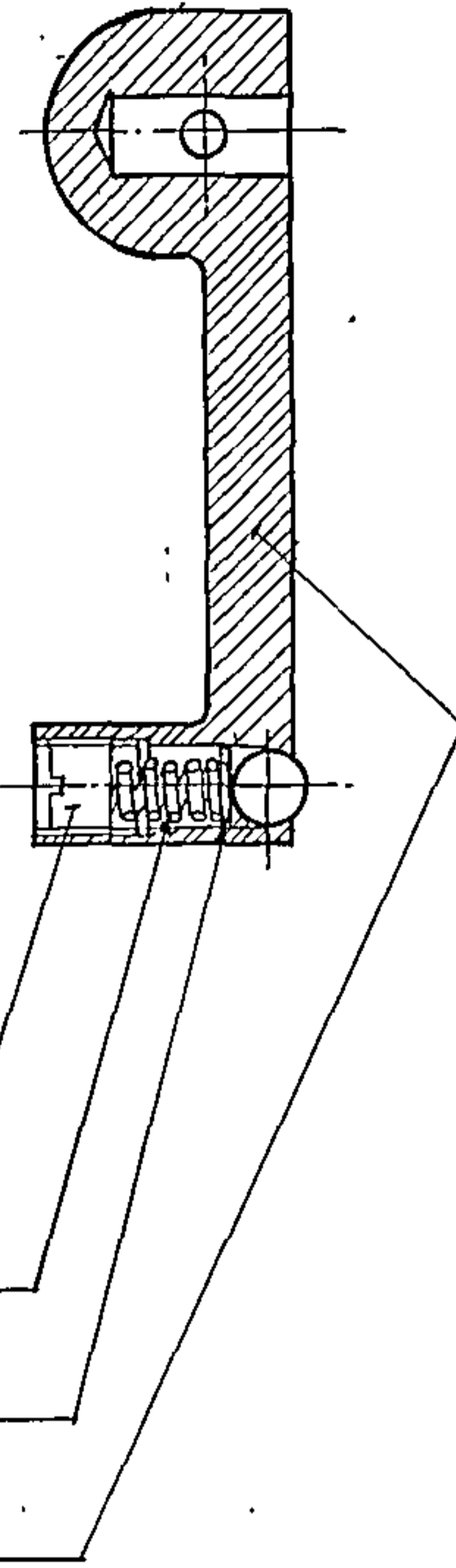
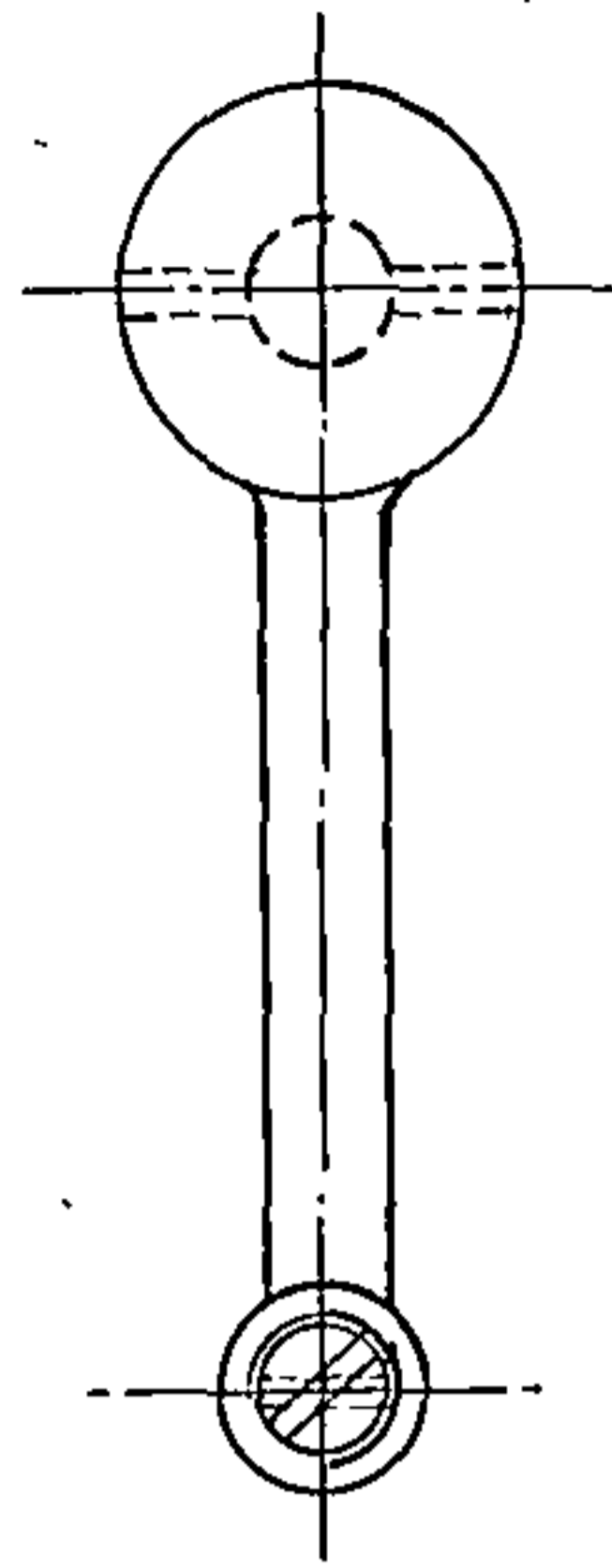


D.C:- 2446-I(P). 2654-I(P)

CHD BY AHSP (TANK)



- IRDE 2048/139(SHT-4).....1
- IRDE 2048/138(SHT-4).....1
- IRDE 2048/139(SHT-3).....1
- IRDE 2048/139(SHT-2).....1

					अभिकल्पित DESIGNED		अनुमोदित APPROVED
(a)	D.C. 2654-I(P) NOM. AMENDED & CAT/PT. No. ADDED.	21	23-11-09		रेखांकित DRAWN	<i>[Signature]</i>	कृते निर्देशक
	D.C:-2446-I(P). DRG. PROV. SEALED.	21	14-12-07		अनुरेखित TRACED	<i>[Signature]</i>	आई.आर.डी.ई. दे. दून FOR DIRECTOR IRDE DEHRA DUN
संकेत SYM.	संशोधन AMENDMENTS	जाँचा CHKD.	ह. SIG.	तिथि DATE	जॉचा CHECKED	<i>[Signature]</i>	तिथि DATE 14.08.97
परिमाण इत्यादि के स्पष्टीकरण के लिए कृपया आई.आर.डी.ई. नोट शीट नं. 1 देखिये FOR EXPLANATION OF DIMENSIONING ETC, SEE IRDE NOTE SH.No.1					प्रयुक्त USED ON	IRDE 2048/SA-7	
तृतीय कोणीय प्रक्षेपण, परिमाण मिलीमीटरों में THIRD ANGLE PROJECTION DIMENSIONS ARE IN M.M					परआधारित BASED ON	IRDE 2024/37	
सामग्री विशिष्ट MATL & SPECN.	AS ON DETAILS				अनुसूची के पा.नं. CAT/PT. No.	V5/5120-423407 (a)	
परिसज्जा FINISH	AS ON DETAILS				ड्राईंग नं. DRG. No.	आई.आर.डी.ई. IRDE 2048/139	
LEVER TOOL CATCH (a)					अनुमाप SCALE	1/1	पन्ना SH. 1 का OF 4