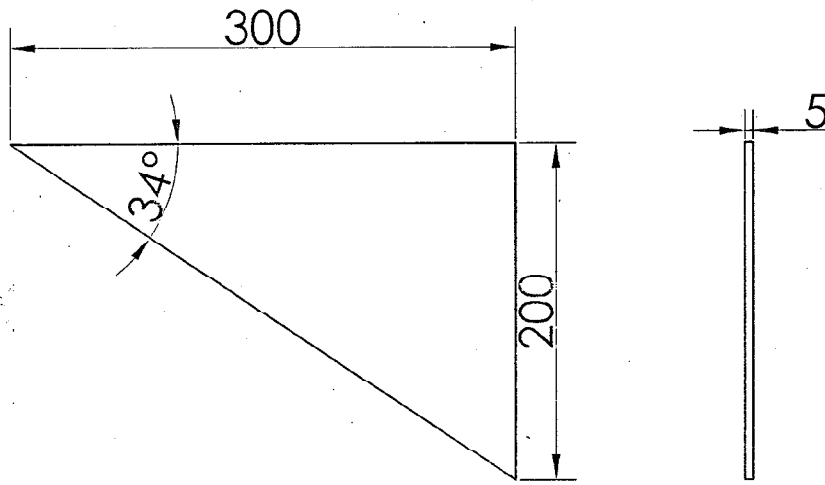


728 ©

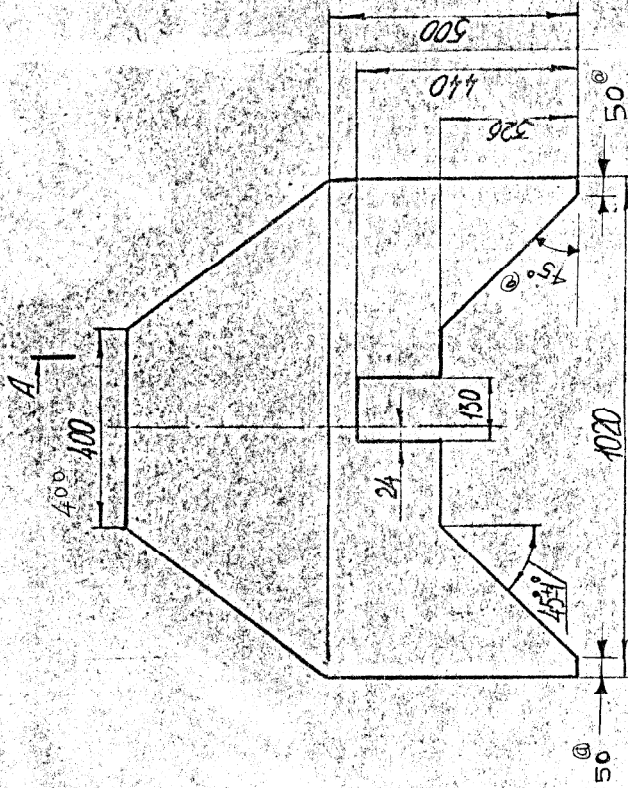
1	WALL	1	C 20		
संख्या NO. OFF	विवरण DESCRIPTION	पुर्जा क्र. PART NO.	मानक STANDARD	परिमाण DIMENSIONS	अभ्यक्ति REMARKS
	समान्य संहिता GENERAL TOLERANCE				
	रेखिक परिमाण LINEAR DIMENSION				
	0-6				
	6-30				
	30-120				
	120-315				
	315-1000				
	1000-2000				
	कोणिक परिमाण ANGULAR DIMENSION				
	1°-10°				
	10-50				
	50-100				
	>100				
	मापक 'म्यू एम' में VALUE IN 'M'				
	1:25				
	1:50				
	1:75				
	1:100				
	1:150				
	1:200				
	1:250				
	1:300				
	1:350				
	1:400				
	1:450				
	1:500				
	1:550				
	1:600				
	1:650				
	1:700				
	1:750				
	1:800				
	1:850				
	1:900				
	1:950				
	1:1000				
	1:1050				
	1:1100				
	1:1150				
	1:1200				
	1:1250				
	1:1300				
	1:1350				
	1:1400				
	1:1450				
	1:1500				
	1:1550				
	1:1600				
	1:1650				
	1:1700				
	1:1750				
	1:1800				
	1:1850				
	1:1900				
	1:1950				
	1:2000				
	1:2050				
	1:2100				
	1:2150				
	1:2200				
	1:2250				
	1:2300				
	1:2350				
	1:2400				
	1:2450				
	1:2500				
	1:2550				
	1:2600				
	1:2650				
	1:2700				
	1:2750				
	1:2800				
	1:2850				
	1:2900				
	1:2950				
	1:3000				
	1:3050				
	1:3100				
	1:3150				
	1:3200				
	1:3250				
	1:3300				
	1:3350				
	1:3400				
	1:3450				
	1:3500				
	1:3550				
	1:3600				
	1:3650				
	1:3700				
	1:3750				
	1:3800				
	1:3850				
	1:3900				
	1:3950				
	1:4000				
	1:4050				
	1:4100				
	1:4150				
	1:4200				
	1:4250				
	1:4300				
	1:4350				
	1:4400				
	1:4450				
	1:4500				
	1:4550				
	1:4600				
	1:4650				
	1:4700				
	1:4750				
	1:4800				
	1:4850				
	1:4900				
	1:4950				
	1:5000				
	1:5050				
	1:5100				
	1:5150				
	1:5200				
	1:5250				
	1:5300				
	1:5350				
	1:5400				
	1:5450				
	1:5500				
	1:5550				
	1:5600				
	1:5650				
	1:5700				
	1:5750				
	1:5800				
	1:5850				
	1:5900				
	1:5950				
	1:6000				
	1:6050				
	1:6100				
	1:6150				
	1:6200				
	1:6250				
	1:6300				
	1:6350				
	1:6400				
	1:6450				
	1:6500				
	1:6550				
	1:6600				
	1:6650				
	1:6700				
	1:6750				
	1:6800				
	1:6850				
	1:6900				
	1:6950				
	1:7000				
	1:7050				
	1:7100				
	1:7150				
	1:7200				
	1:7250				
	1:7300				
	1:7350				
	1:7400				
	1:7450				
	1:7500				
	1:7550				
	1:7600				
	1:7650				
	1:7700				
	1:7750				
	1:7800				
	1:7850				
	1:7900				
	1:7950				
	1:8000				
	1:8050				
	1:8100				
	1:8150				
	1:8200				
	1:8250				
	1:8300				
	1:8350				
	1:8400				
	1:8450				
	1:8500				
	1:8550				
	1:8600				
	1:8650				
	1:8700				
	1:8750				
	1:8800				
	1:8850				
	1:8900				
	1:8950				
	1:9000				
	1:9050				
	1:9100				
	1:9150				
	1:9200				
	1:9250				
	1:9300				
	1:9350				
	1:9400				
	1:9450				
	1:9500				
	1:9550				
	1:9600				
	1:9650				
	1:9700				
	1:9750				
	1:9800				
	1:9850				
	1:9900				
	1:9950				
	2:0000				
	2:0050				
	2:0100				
	2:0150				
	2:0200				
	2:0250				
	2:0300				
	2:0350				
	2:0400				
	2:0450				
	2:0500				
	2:0550				
	2:0600				
	2:0650				
	2:0700				
	2:0750				
	2:0800				
	2:0850				
	2:0900				
	2:0950				
	2:1000				
	2:1050				
	2:1100				
	2:1150				
	2:1200				
	2:1250				
	2:1300				
	2:1350				
	2:1400				
	2:1450				
	2:1500				
	2:1550				
	2:1600				
	2:1650				
	2:1700				
	2:1750				
	2:1800				
	2:1850				
	2:1900				
	2:1950				
	2:2000				
	2:2050				
	2:2100				
	2:2150				
	2:2200				
	2:2250				
	2:2300				
	2:2350				
	2:2400				
	2:2450				
	2:2500				
	2:2550				
	2:2600				
	2:2650				
	2:2700				
	2:2750				
	2:2800				
	2:2850				
	2:2900			</	



		2	RIB	1	C20				
		संख्या NO. OFF	विवरण DESCRIPTION	पुर्जा क्र. PART NO.	पदार्थ MATERIAL	मानक STANDARD	परिमाण DIMENSIONS	अभ्यक्ति REMARKS	
		सामान्य सहिष्णुता GENERAL TOLERANCE							
		रेखिक परिमाण LINEAR DIMENSION							
		0-5							
		6-30							
		30-120							
		120-315							
		315-1000							
		1000-2000							
		कोणिक परिमाण ANGULAR DIMENSION		संख्या NO. OFF	संबंधित पुर्जाका आरेखण क्र. DRG. NO. OF ASSOCIATED PART	सूचक INDEX	संशोधन ALTERATION	दिनांक DATE	नाम NAME
		1-10							
		10-50							
		50-100							
		>100							
		मापक 'म्यू एम' में VALUE IN 'μm'		RIB		मापमान SCALE		आरेखित DRAWN	
		~		STRUCTURE ASSEMBLY		NTS		28-6-14	
		>75		125MM, SCCC WINDING MACHINE				जाँचा CHECKED	
		8-25						-11	
		16.R						अनुमोदित APPROVED	
		0.025-1.0						द्वारा बदला REPLACED BY	
		<0.025						हेतु बदला REPLACED FOR	
मूलमाप व अन्वयोजन NOMINAL SIZE & FIT		विचलन DEVIATION		मशीनी औजार आदिरूप फैक्टरी, अम्बरनाथ MACHINE TOOL PROTOTYPE FACTORY, AMBERNATH		आरेखण क. DRAWING NO. VMT-SK.119.7110-14			

125(A)

2344-21-02MK



Пред отки размеров $\frac{III}{2}$

Tolerances of Dimensions $\frac{III}{2}$

④ DIMENSIONS DETERMINED FROM GENERAL METHOD 2016.15

DRG. NO. VMT.SK.119.7101-13

WALL

NO. OFF - 1 MATL. C-20.

STRUCTURE ASSY.

125 mm SCCC WINDING M/C.

AUTHENTICATED

BY

em

SUPPORTED

BY

ew

2344-21-02MK

Стенка

Wall

1ST ANGLE PROJECTION

Sheet

Лист AD-125 ГОСТ 2163470

Лист

Масса

Масштаб

Изм. Лист № док.ж. Подп. Дата

4

1:10

Лист

Листов

1

28/399

Имя, № докум. Дата, № дата. Вып. №, №. Лист, № докум. Имя, № дата.

