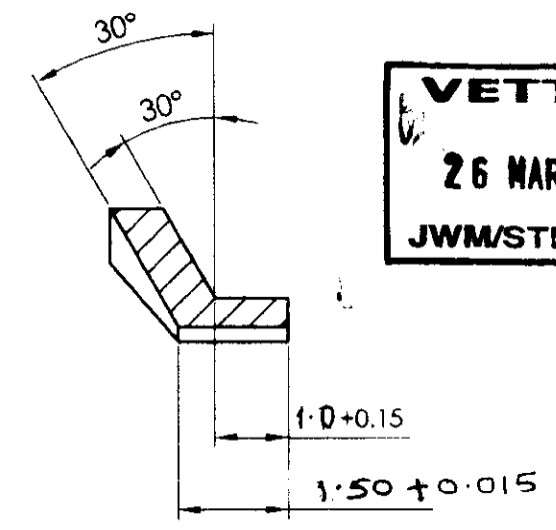


CUTAWAY VIEW A-A - SACLE 10:1



CUTAWAY VIEW B-B - SACLE 10:1

VETTE  
26 MAR 2005  
JWM/STD-CEL

NOT INDICATED TOLERANCES : ± 0.15

ⓑ Alternate Material :- RILSAN BMN 0 TLD BLACK

NOTE :

- MATERIAL : RILSAN BM VT OR BMN 90 TLD BLACK COLOUR OR SNIAMID SSD AP KNF BLACK.  
COLOUR

FIRST ANGLE PROJECTION

इन आरेखों तथा इसके साथ की सम्पूर्ण सामग्री का स्वत्व अधिकार भारत सरकार रक्षा मंत्रालय की भारतीय आयुध निर्माणियों के पास है। भारतीय आयुध निर्माणियों के महानिदेशक की लिखित अनुमति के बिना इनकी नकल या किसी भी रूप में इनके उद्धरण या इनमें समाहित सूचना किसी अनधिकृत व्यक्ति को उपलब्ध नहीं कराई जानी चाहिए।  
THE COPYRIGHT OF THESE DRAWINGS AND ALL ATTACHMENTS THERETO BELONGS TO THE INDIAN ORDNANCE FACTORIES, MINISTRY OF DEFENCE, GOVT OF INDIA. THEY SHOULD NOT BE COPIED, REPRODUCED IN ANY WAY OR THE INFORMATION CONTAINED THEREIN MADE AVAILABLE TO UNAUTHORISED PERSONS WITHOUT THE WRITTEN PERMISSION OF THE DIRECTOR GENERAL OF ORDNANCE FACTORIES.

मूलमाप व अन्वयोजन NOMINAL SIZE & FIT	विचलन DEVIATION
---	--------------------

LEFT SEGMENT OF BATTERY		1	SEE NOTE 1			
संख्या NO. OFF	विवरण DESCRIPTION	पुर्जा क्र. PART NO.	पदार्थ MATERIAL	मानक STANDARD	परिमाण DIMENSIONS	अध्यक्षित REMARKS
सामान्य सहिष्णुता GENERAL TOLERANCE			ⓐ		Drawing Number changed	16/06/2005
रेखिक परिमाण LINEAR DIMENSION			ⓑ		Drsg. No - 3690110 was 00073690110. Alternate Material added Ref :- letter No. 6804/FS/FB-40/2007 Dated - 04/08/07	
0-5	±0.1					
6-30	±0.2					
30-120	±0.3					
120-315	±0.5					
315-1000	±0.8					
1000-2000	±1.2					
कोणिक परिमाण ANGULAR DIMENSION		संख्या NO. OFF	संबंधित पुर्जा क्र. DRG. NO. OF ASSOCIATED PART	सूचक INDEX	संशोधन ALTERATION	2003 दिनांक DATE
1-10	±1°					
10-50	±30'					
50-100	±20'					
> 100	±10'					
मापक 'न्यू एम' में VALUE IN 'μm'						
-	> 25					
▽	8-25					
▽▽	1.6-8					
▽▽▽	0.025-1.6					
▽▽▽▽	< 0.025					
LEFT SEGMENT OF BATTERY FOR FUZE FB-40				मापमान SCALE	आरेखित DRAWN	04/01/AMOL
				5:1	जाँचा CHECKED	16/2/NAK
					अनुमोदित APPROVED	16/01/07
				द्वारा बदला REPLACED BY	हेतु बदला REPLACED FOR	
मशीनी औजार आदिस्य फैक्टरी, अम्बरनाथ MACHINE TOOL PROTOTYPE FACTORY, AMBERNATH				कार्यालय OFFICE	आरेखण क्र. DRAWING NO. 3690110	
				VMT		

Drsg. Prepared From Original Simmet Difesa, Italy. Drsg. NO - 000.7369.011.0