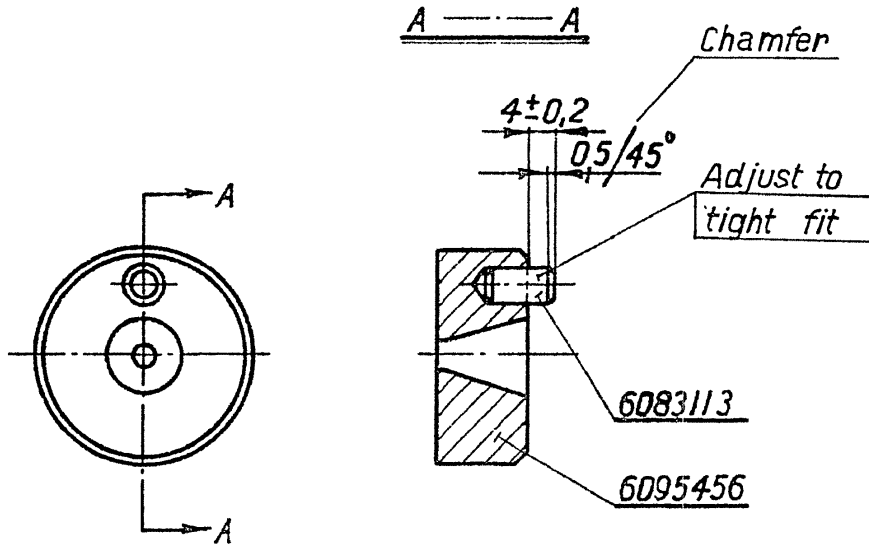


FOR EXPLANATION OF DIMENSIONING ETC, SEE CI ARM NOTE SHT No. 1
 FIRST ANGLE PROJECTION

DIMENSIONS ARE IN mm



SURFACE TREATMENT TO SPEC Y 050

* 40 एम एम एए गन एल/70
 बुश असेम्बली

24-12-09		SCANNED & PRINTED WITHOUT CHANGE		Rev 1
DATE	AUTHORITY	AMENDMENTS	SIG AHSP	SIG DO

PREV DCs :- 7493-W, 7556-W, 14649-W & 18883-W DT 29-9-04

DRG SEALED PROV: - 7493-W DT 14-12-59 | SCANNED - PKA | CHECKED :- AKJ | C'D/MAN

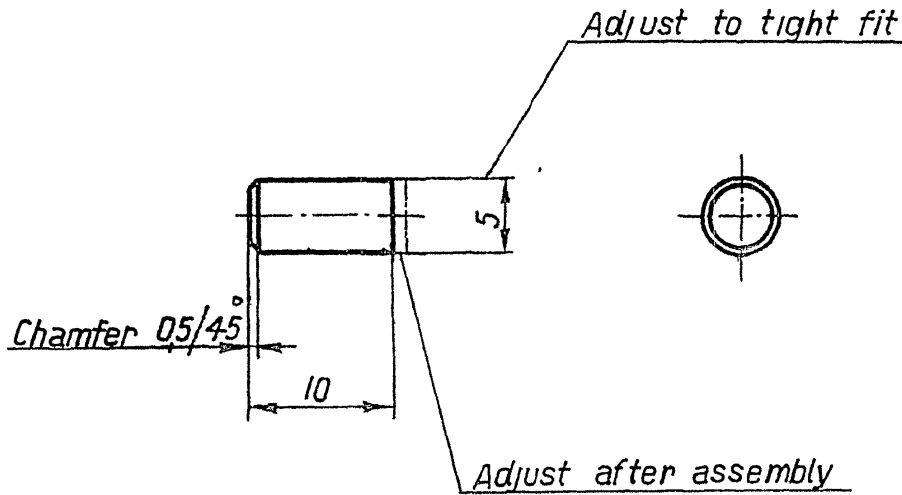
CQA(W) JABALPUR

				* 40 MM A.A.GUN L/70 Bush. Assembly	2-336 1/1 D F
RIT.	KONTR.	DAT.	SKALA	6083112	
Kia	mf	8-2.52	1:1		
-B- AKTIEBOLAGET BOFORS -B-					

FOR EXPLANATION OF DIMENSIONING ETC, SEE CI ARM NOTE SHT No 1

FIRST ANGLE PROJECTION

DIMENSIONS ARE IN mm



ALT MATL - BS 970, Pt 1, 1983 . 080 M 50

OR

IS 5517, 50 C 8

HARDENED & TEMPERED TO
HARDNESS 200 - 250 HB

SURFACE TREATMENT TO SPEC Y 050

24-12-09		SCANNED & PRINTED WITHOUT CHANGE		<i>[Signature]</i>
DATE	AUTHORITY	AMENDMENTS	SIG AHSP	SIG DO

PREV DCs :- 7493-W, 9292, 12314-W, 14649-W, 15643-W, 17166-W & 18883-W DT 29-9-04

DRG SEALED PROV - 7493-W DT 14-12-59	SCANNED - PKA	CHECKED - JLC	C'D/MAN <i>[Signature]</i>
--------------------------------------	---------------	---------------	----------------------------

CQA(W) JABALPUR

						<i>पिन</i>						Verkt nr
						<i>Pin</i>				<i>BIO</i>		<i>0001</i>
						Benämning				Material	Behandl	Ber vikt, kg
			2-336			Ritad	Kontr	Datum	Skala	6083113		
			<i>1/2</i>			<i>Kia</i>	<i>Mzf</i>	<i>8-2.52</i>	<i>21</i>			
						Föreg ritn				Tillk ritn		

AB Bofors ägarerätt till denna ritning är skyddad genom lagen av den 30 maj 1919. Konstruktionen eller ritningen får ej utan bolagets medgivande bekantgöras, kopieras eller mångfaldigas, bringas till utförande eller på annat sätt utnyttjas.

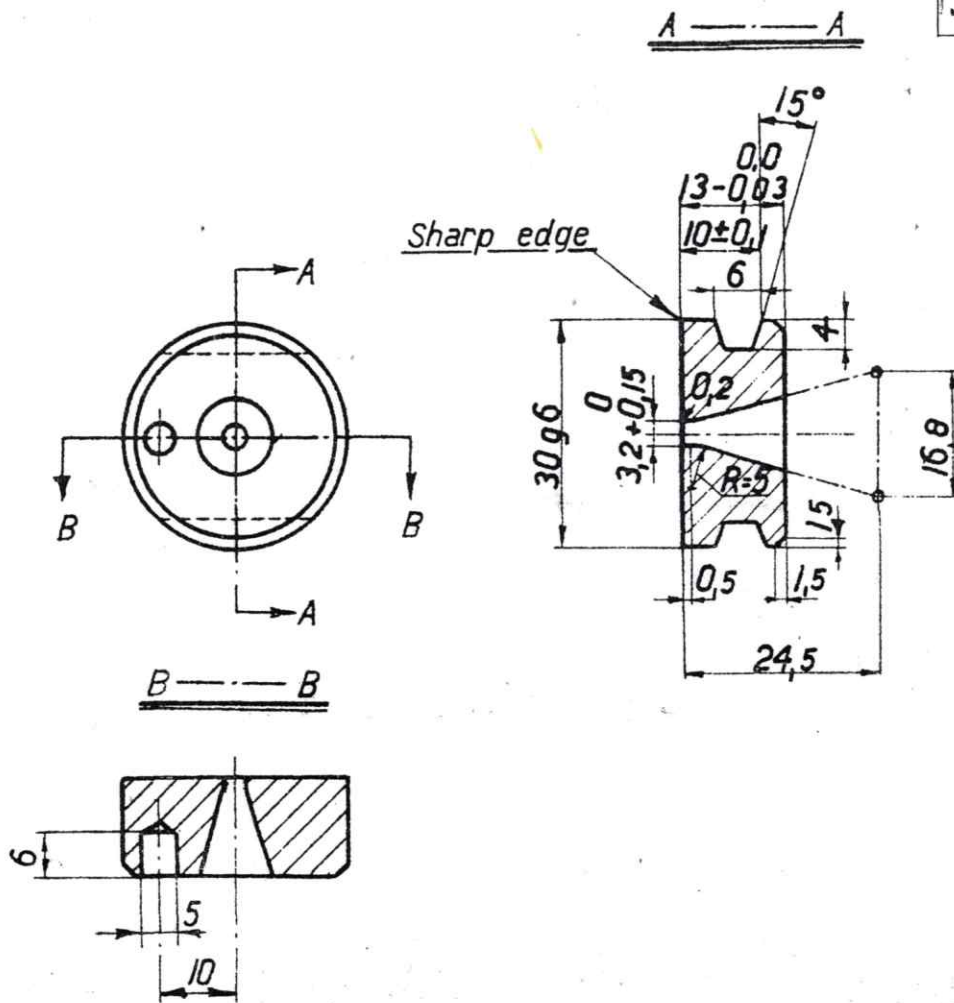


A K T I E B O L A G E T B O F O R S



FOR EXPLANATION OF DIMENSIONING ETC, SEE CI ARM NOTE SHT No. 1,
FIRST ANGLE PROJECTION. DIMENSIONS ARE IN mm.

Tolerans	Avmått
30 g 6	-0007 -0020
	▽ps



ALTERNATIVE MATERIAL :- BS:970 PART 1:1983 GRADE 835 M 30 H/T WITH C_v=0.30-0.35
OR
IS:5517-1993 DESIGNATION 30 Ni 13 Cr5, HARDNESS 43-51 HRC

SURFACE TREATMENT TO SPEC.Y 3-11

18-05-17	19598-W	ALT MATL & SURFACE TREATMENT AMENDED		
25-1-10		SCANNED & PRINTED WITHOUT CHANGE		
DATE	AUTHORITY	AMENDMENTS	SIG AHSP	SIG DO

PREV DCs :- 7493-W, 9292-W, 14649-W, 15643-W & 17166-W DATED 10-12-91

DRG SEALED PROV :- 7493-W DATED 14-12-59	SCANNED - MK	CHECKED :- P.R. Vagh C'D/MAN
---	--------------	------------------------------

CQA(W) JABALPUR

										Veikt. nr
										0.06
		2-336		40 MM	Bush			KR75-4		
		1/2		AA GUN	Benämning			Material	Behandl.	Bör. vikt kg
				L / 70	Ritad	Kontr.	Datum	Skala	6095456	
				BREECH MEC	Pni	Ja	12-9-97	1:1		
DF-	Nr	Grupp	DF-	Nr	Grupp	Föreg. ritn.	Tilk. ritn.			

AB Bofors äganderätt till denna ritning är skyddad genom lagen av den 30 maj 1919. Konstruktionen eller ritningen får ej utan bolagets medgivande bekantgöras, kopieras eller mångfaldigas, bringas till utlörande eller i övrigt obehörigen utnyttjas.

AKTIEBOLAGET BOFORS -B-