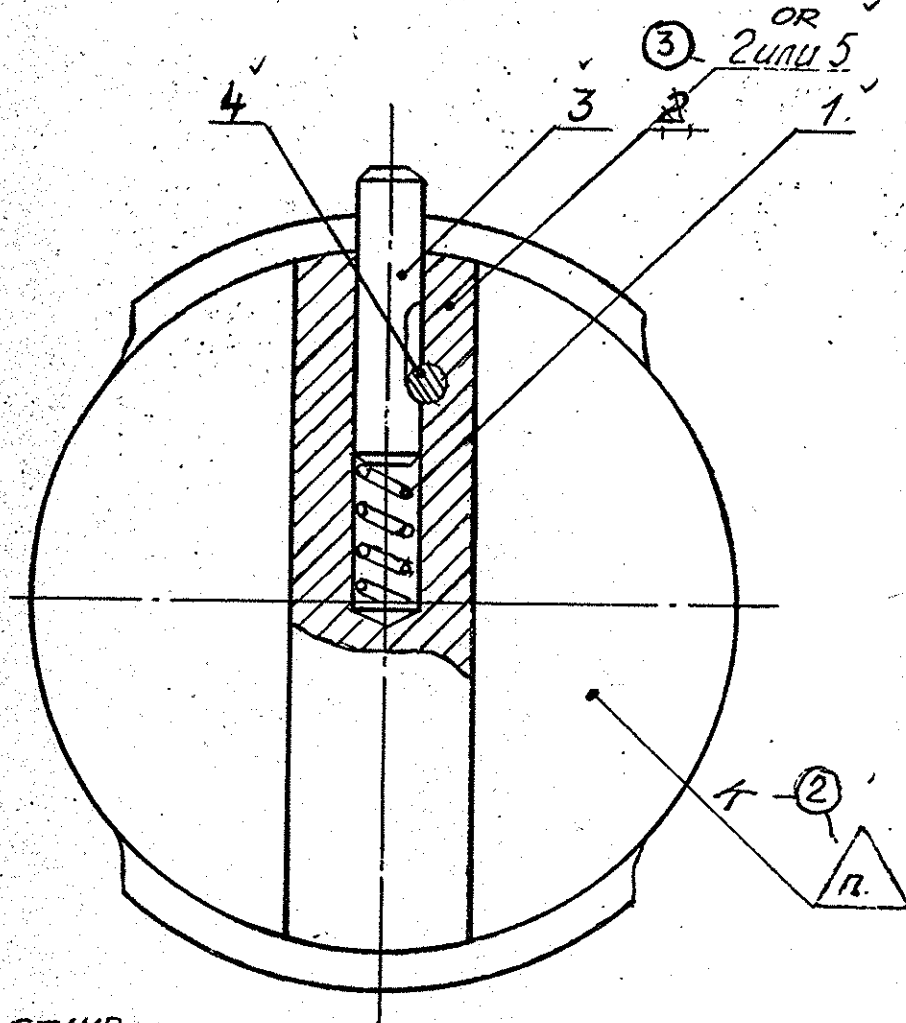


2A42.06.050C5



STAMP.

COVER

Assembly Drawing

Scale 2:1. Mass: 0.11

FINAL DRG. FOR MFR. AT OFT

DATE 15/2/93

UP-DATED *I. Mayakina*

CHECKED *Olga D. [Signature]*

F/M-PROJ. 15/2/93

SCT. конгр. депта *[Signature]*

DGM/PROJ. 2A42 15.02.93

2A42.06.050C5

COVER  
 Крышка  
 ASSEMBLY DRAWING  
 Сборочный чертёж

num.	масса	масштаб
204	0,11	2:1
лист	лист 1 из 1	

2-2042.06.050C5  
 2A42.06.050C5  
 15.02.93