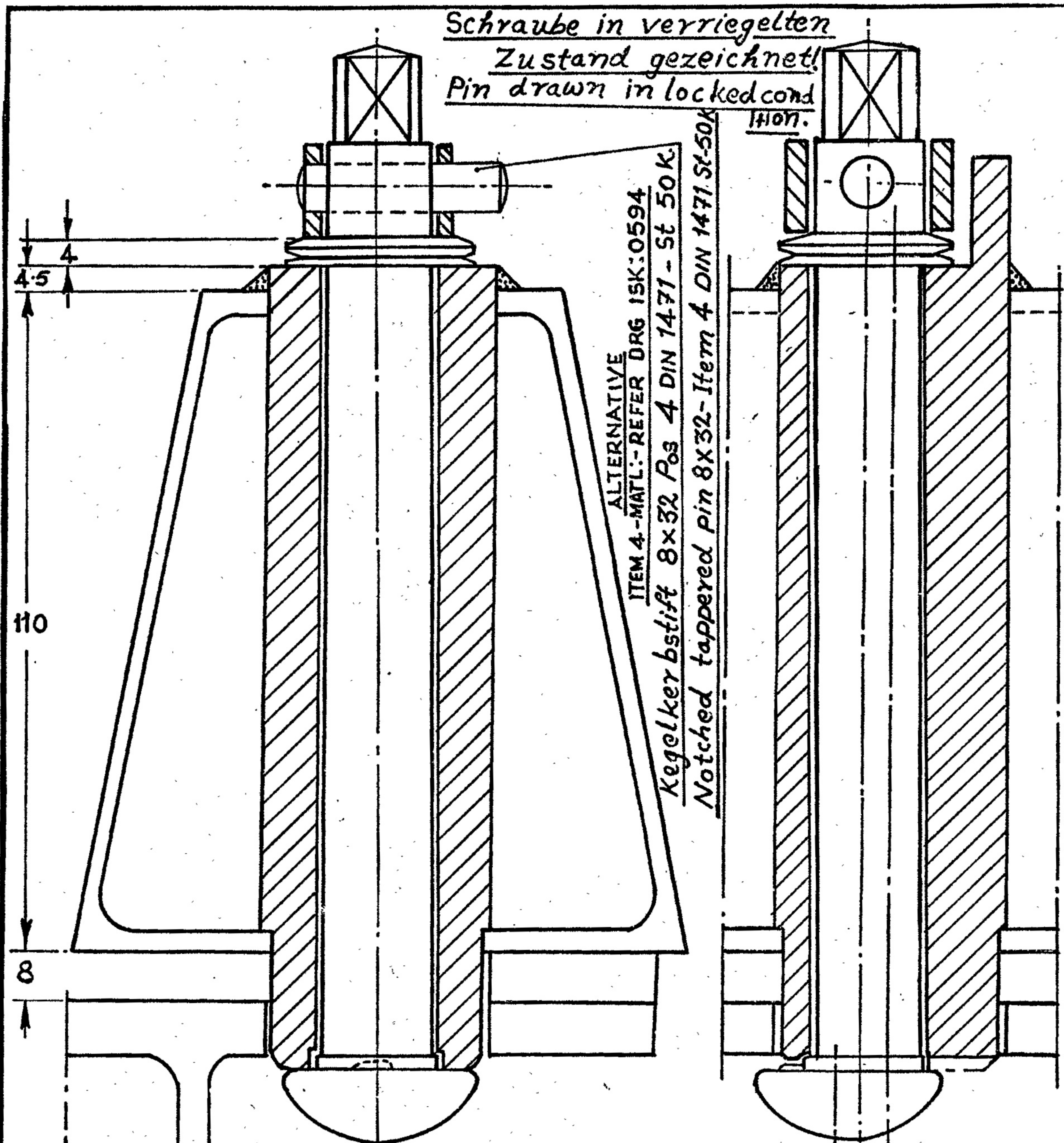
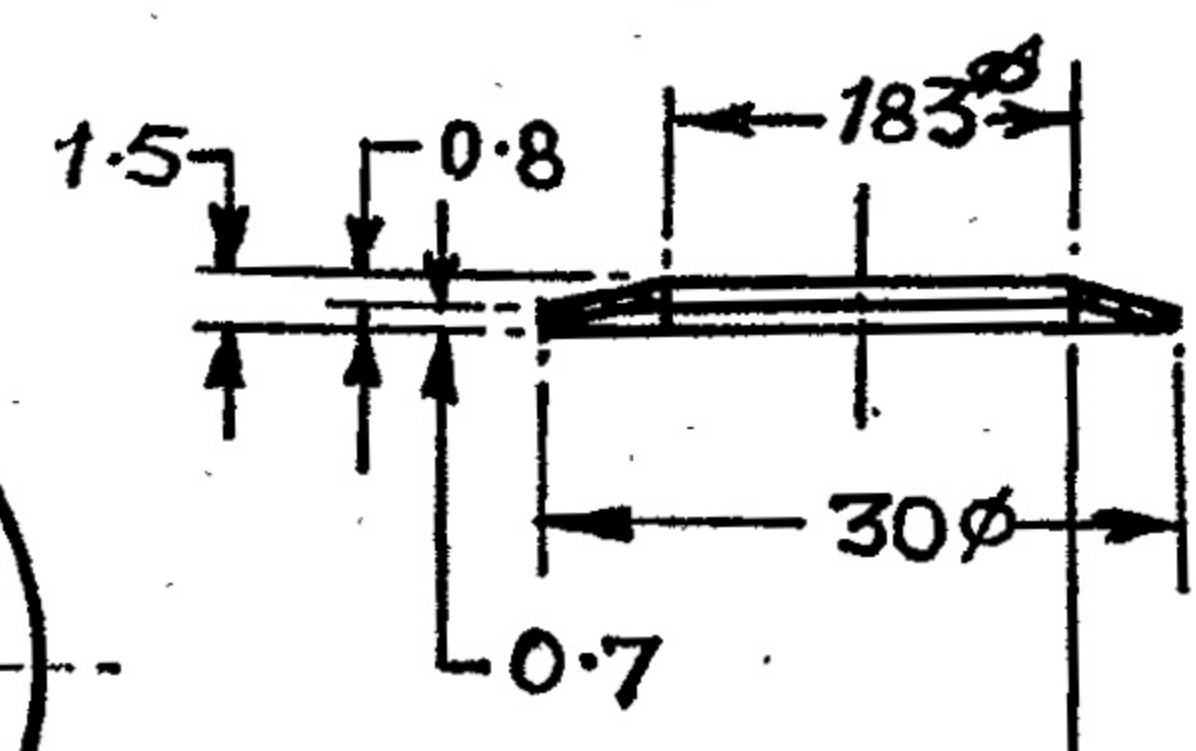
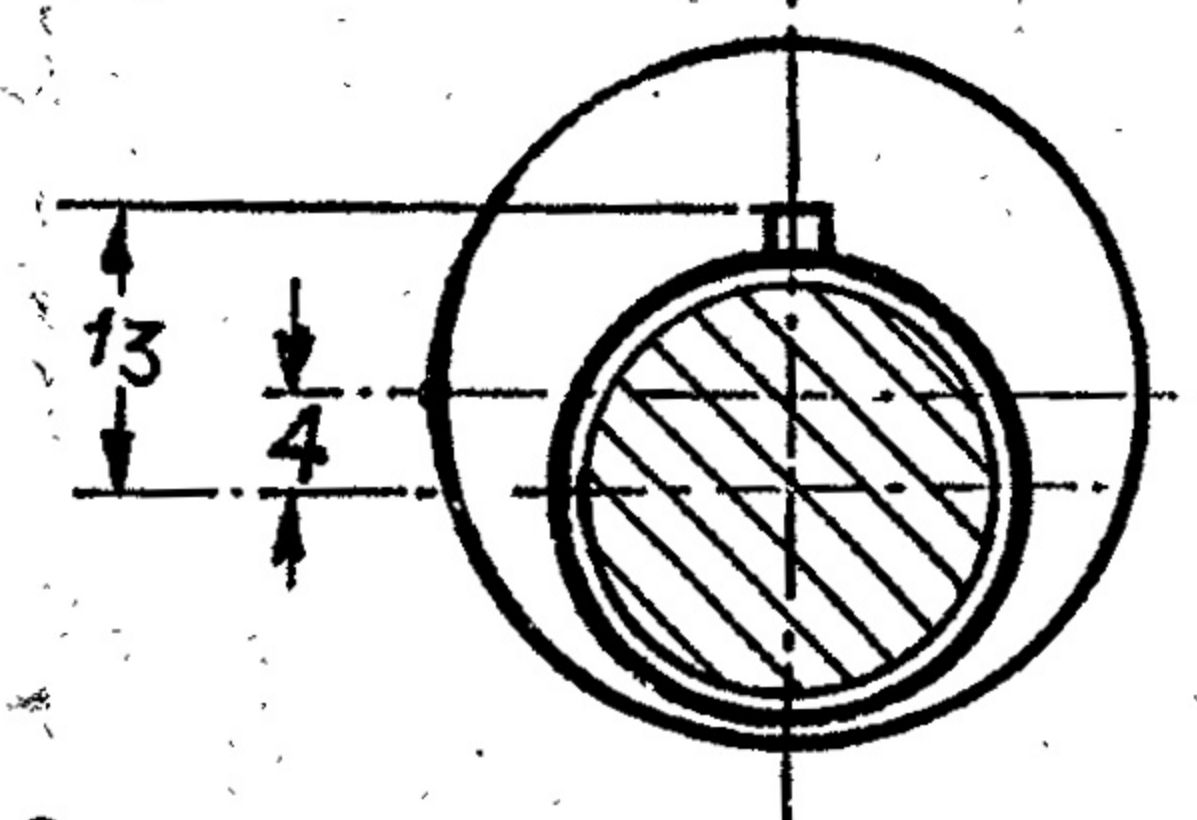
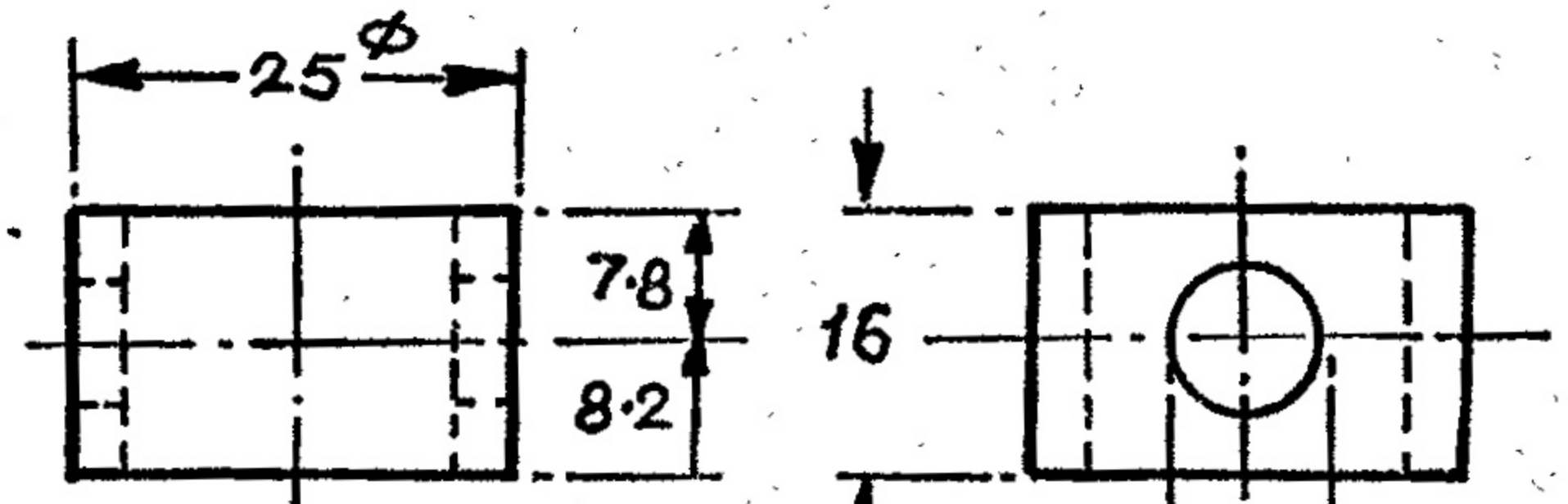
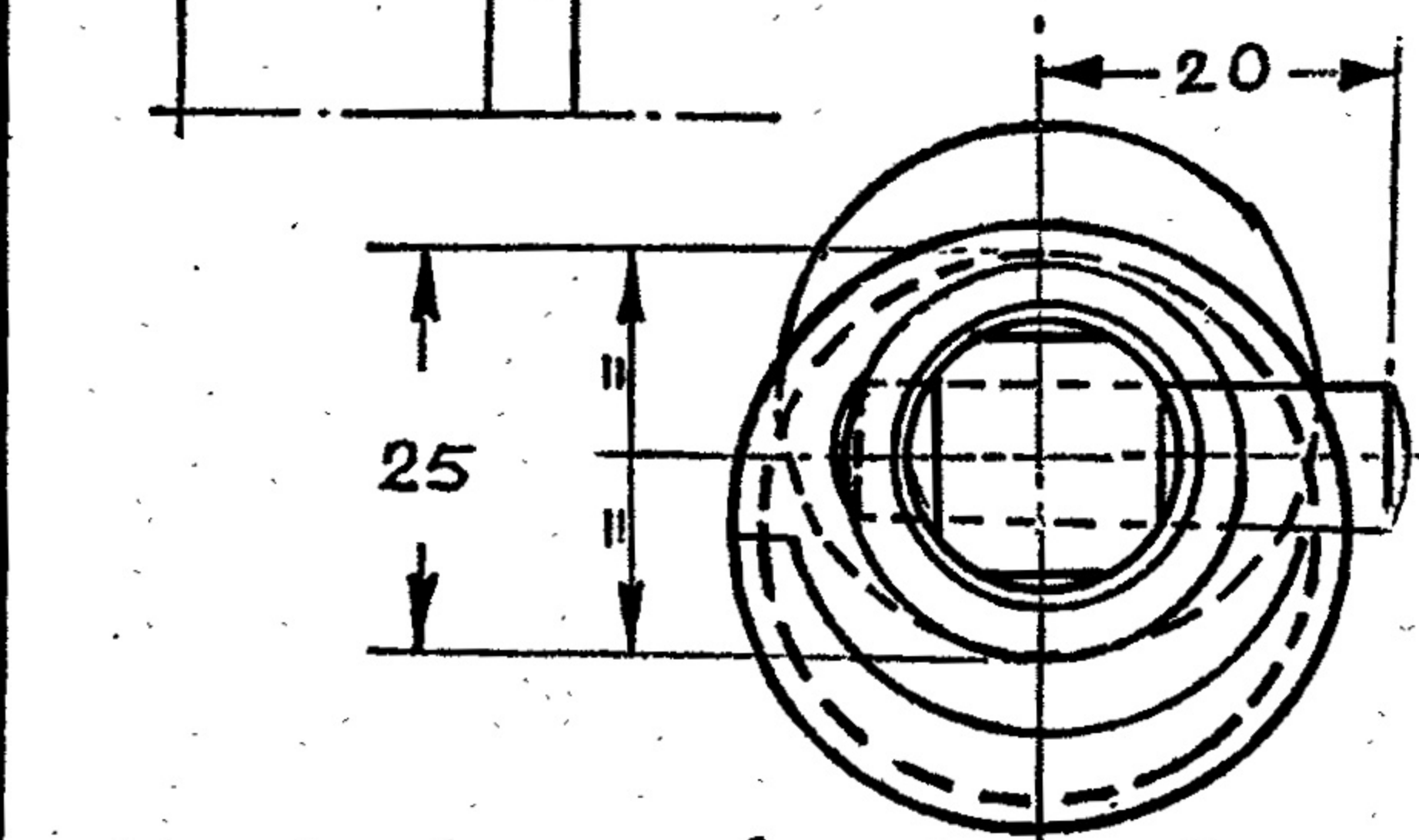


Schraube in verriegelten Zustand gezeichnet!
Pin drawn in locked cond.



ALTERNATIVE ITEM 4 - MATL: - REFER DRG 15K:0594
Kegelkerbstift 8x32 Pos 4 DIN 1471 - St 50K
Notched tapered pin 8x32- Item 4 DIN 1471 St-50K

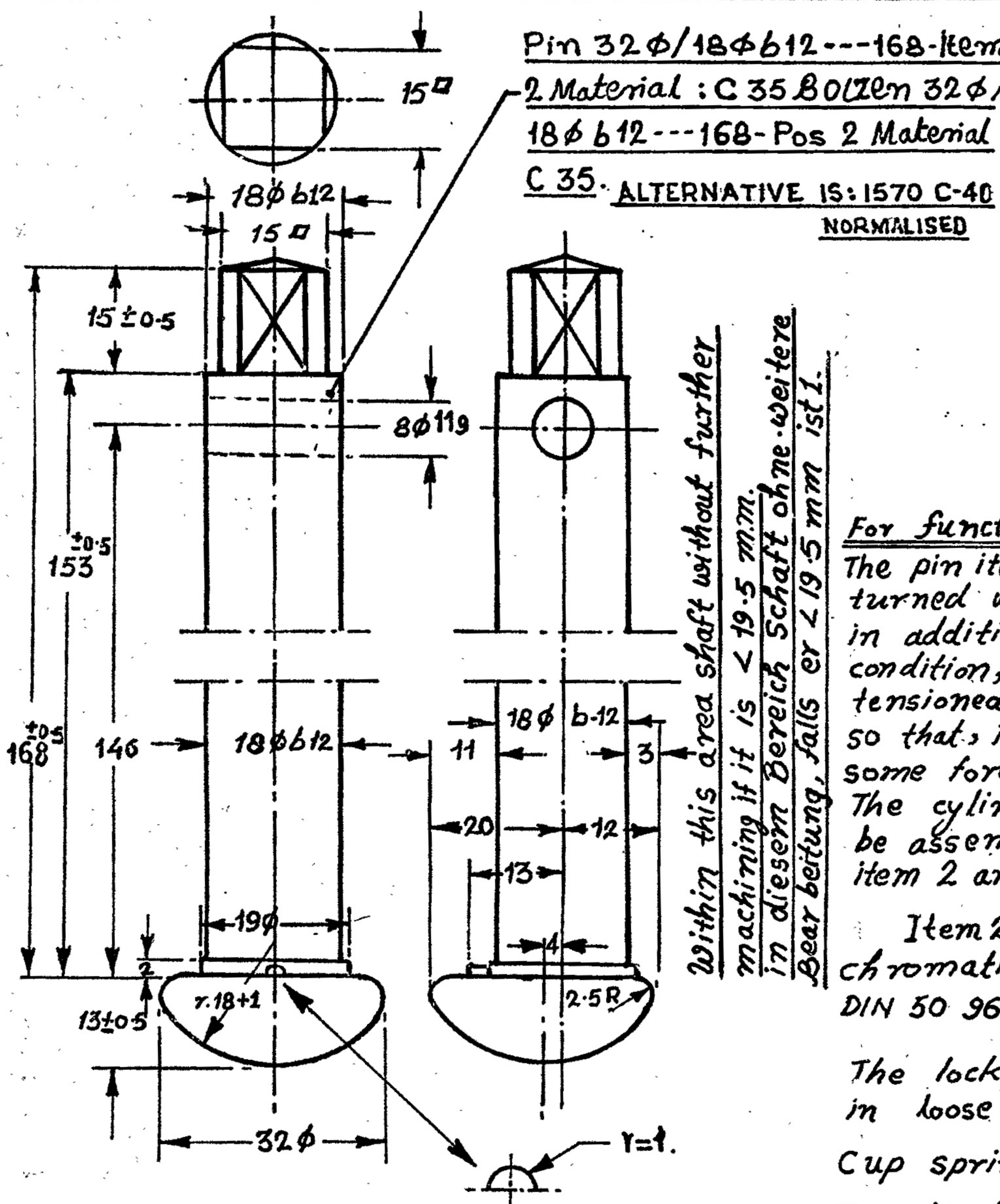


- Verriegelungsschraube vollst
 1 Bolzen 32φ/18φ b 12 --- 168
 1 Nahtloses Rohr 25x3 --- 16 DIN 2448
 1 Kegelstift 8x32 DIN 1471
 3 Tellerfedern 30φ/18.3φx0.8
Locking Pin complete
 1 Pin 32φ/18φ b 12 -- 168
 1 Seamless tube 25x3 --- 16 - DIN 2448
 1 tapered pin 8x32 - DIN 1471
 3 cup springs 30φ/18.3φx0.8

Seamless tube 25x3-16 Item 3
Nahtloses Rohr 25x3-16 Pos 3
DIN 2448, Material, St-35
ITEM 3 :- MATL:-1S:1570 C-40
NORMALISED

Cup spring 30φ/18.3φx0.8 - item 5
Tellerfeder 30φ/18.3φx0.8 - Pos 5
Material: V 2 A Katalog Nr 1133
Material: V 2 A - Cat. No. 1133
ITEM 5 :- MATL:-BS:1449 PART 4
Cr. 301 S 21 (HARD)

Freimaßtoleranz nach DIN 7168 fein
Tolerance not particularly specified to DIN 7168 fine.



Within this area shaft without further machining if it is < 19.5 mm in diesem Bereich Schaft ohne weitere Bearbeitung, falls er < 19.5 mm ist!

Pin 32φ/18φ b 12 --- 168-Item
2 Material: C 35 B0120m 32φ/18φ b 12 --- 168-Pos 2 Material C 35 - ALTERNATIVE 1S:1570 C-40 NORMALISED

D.C (1)	NATURE
ES/14/14 DT. 19-1-71	DRG PROVISIONALLY SEALED sd-SSO II
DT. 27-7-79	DRG RETRACED WITH ALL AMENDMENTS UP TO/C

For functioning the following is governing
The pin item 2 must be capable of being turned well in the bushing. in addition, when in assembled condition, the pin, item 2 must be tensioned by means of the cup spring so that, it cannot be turned without some force being applied. The cylindrical pin, item 4, must be assembled und displaceable in item 2 and 3.

Item 2 - 4 galvanized and chromated to 20-30 my as per DIN 50 961.

The locking device will be delivered in loose condition.

Cup springs are furnished.

Für die Funktion ist maßgebend
Der Bolzen Pos 2 muß in der Buchse Pos 1 gut drehbar sein, außerdem muß der Bolzen Pos. 2 im eingebauten Zustand durch die Feder so gespannt sein, dass er sich nicht, ohne leichten Kraftaufwand drehen läßt. Der zylinderstift Pos 4 muß unverschiebbar in Pos. 2 und 3 eingebaut sein.

Pos. 2-4 galvanisch verzinken und chromatieren auf 20-30 µ nach DIN 50961.

Die Anlieferung der Verriegelung erfolgt lose.

Tellerfedern werden beige stellt.

Material C35, St 35 St 50 K V 2 A	Maßstab Scale 1:1	Verriegelungsschraube Locking bolt	Katalog -Nr: - Cat No. 1376
-----------------------------------	-------------------	------------------------------------	-----------------------------

TRACED BY [Signature] COMPD BY [Signature] C'D/MAN [Signature]