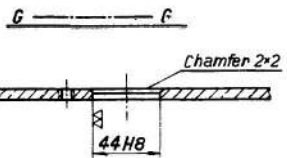
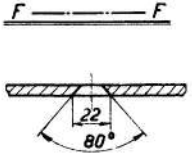
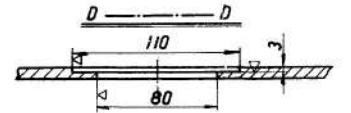
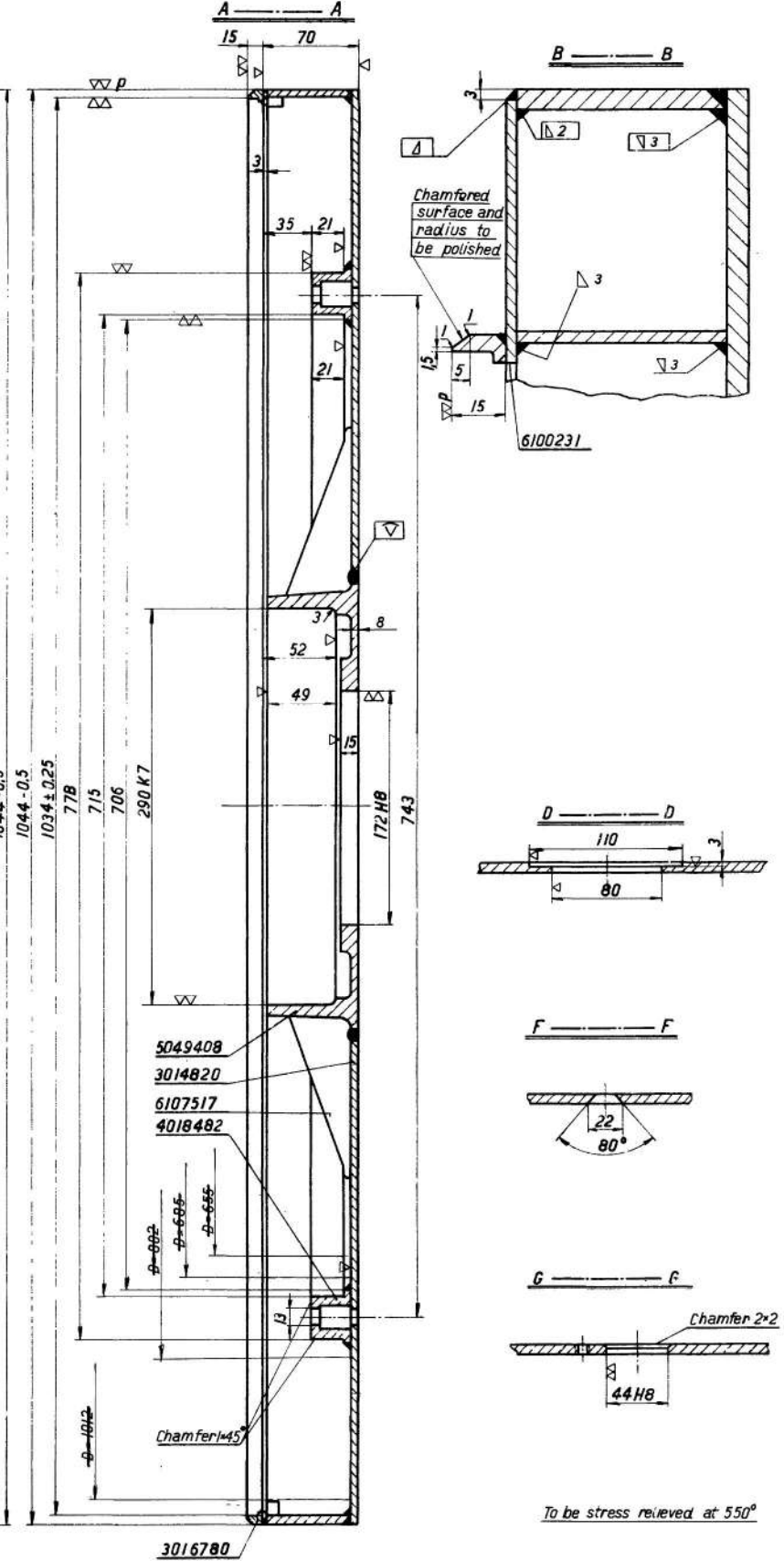
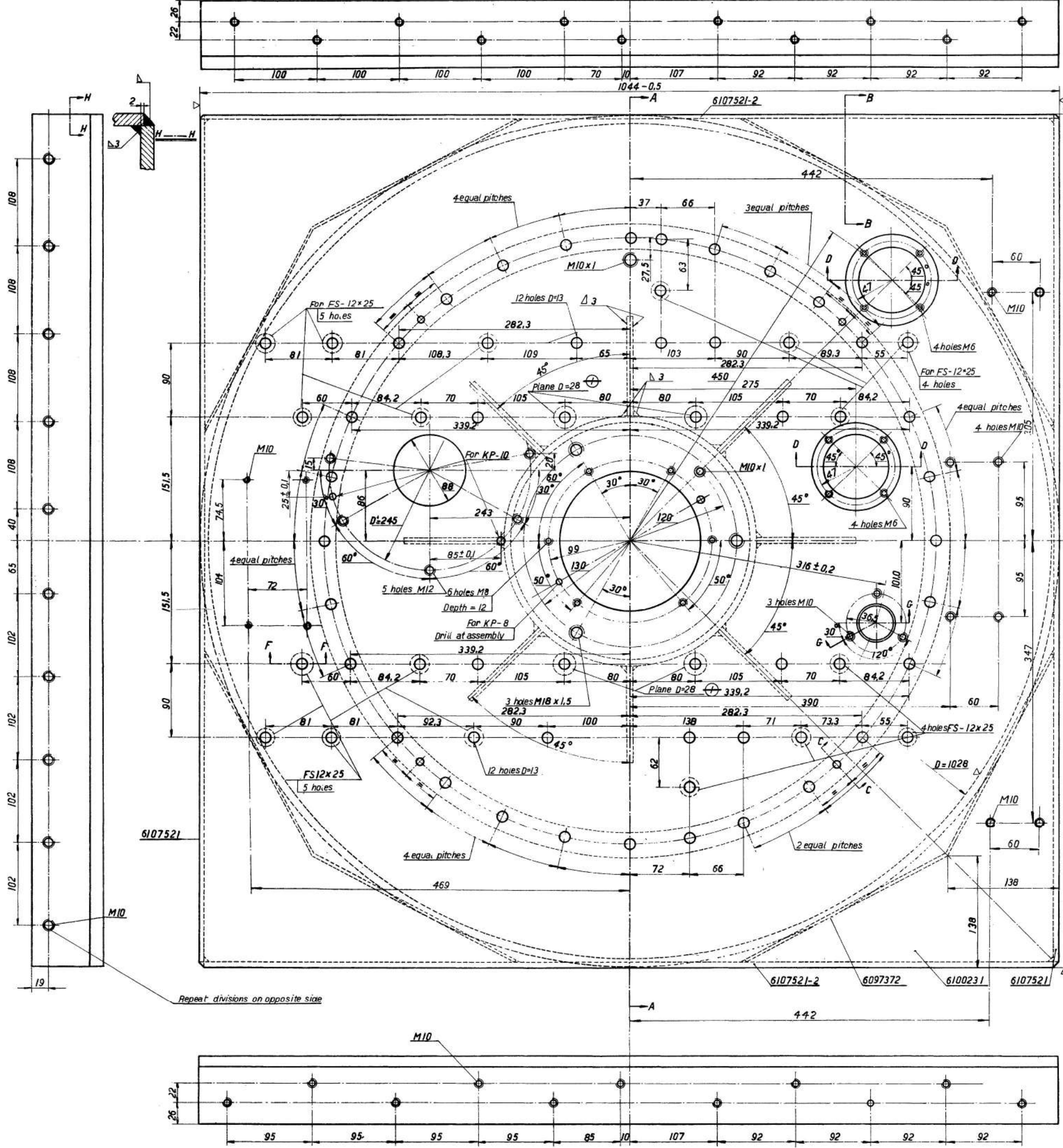






FOR EXPLANATION OF DIMENSIONING, ETC. - SEE CIARM NOTE SHT No 1  
FIRST ANGLE PROJECTION  
DIMENSIONS ARE IN MM

Part No	Description	Material	Quantity	Weight
7776-W	DRG SEALED PROV		44 HB	0.000
17-11-60			172 HB	0.000
PREV DC No 7811-W/DT B-2-61			290 K7	0.036
				+0.033
				+0.063
				+0.036
				+0.016



To be stress relieved at 550°

Weight = 81 kg

प्लेट टॉप वेल्डिंग एण्ड मशीनिंग  
40 MM A.A. GUN L/70  
Plate, top. Welding and machining

3021409

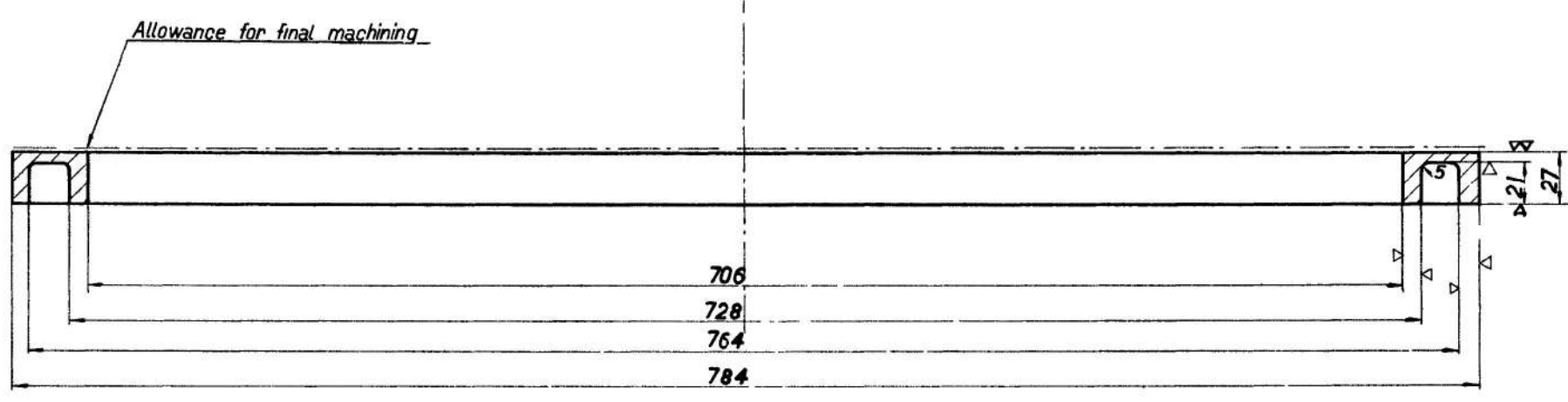
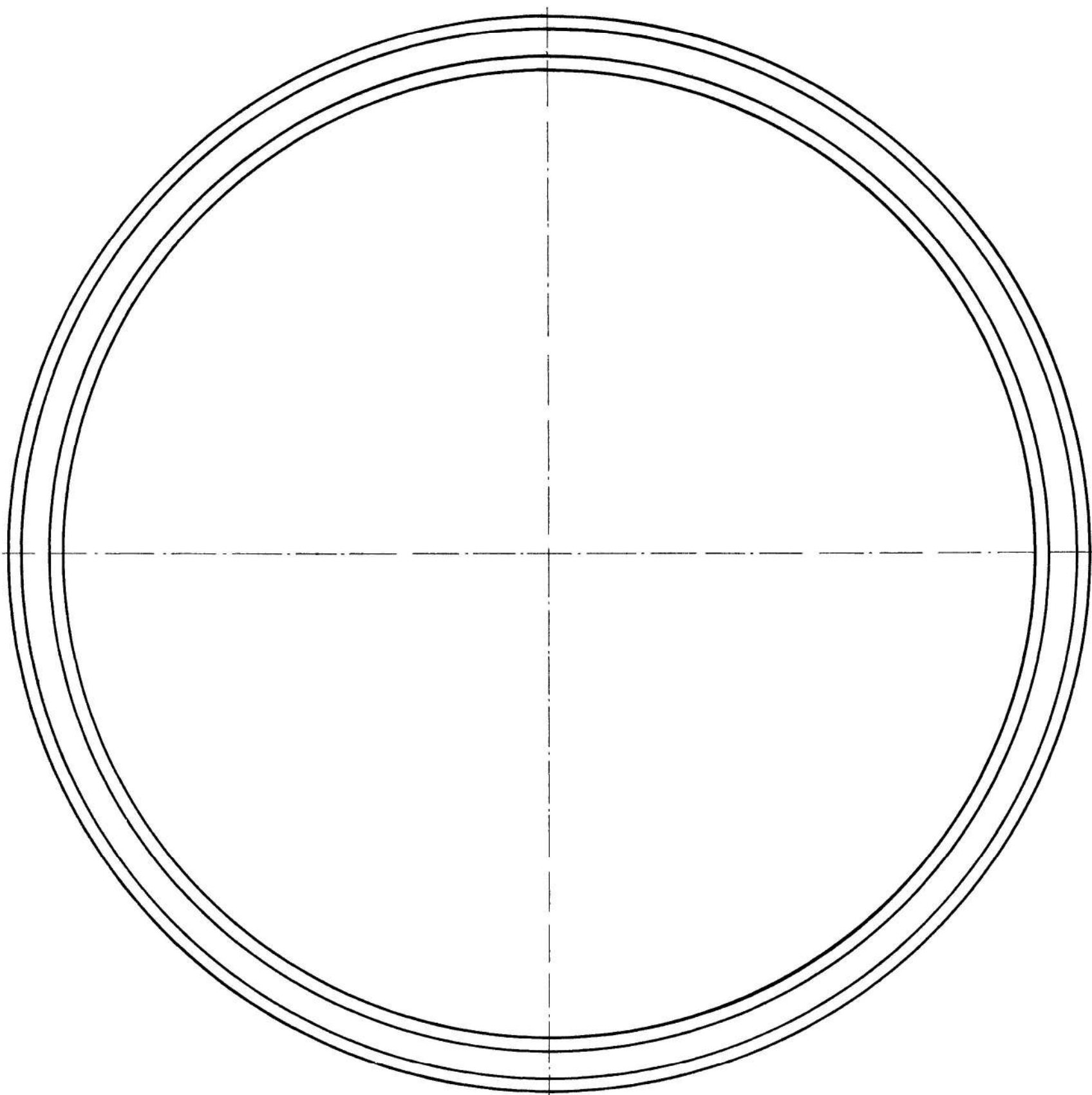
18883-W 29-3-04	HINDI NOMEN ADDED	
15482-W 30-3-80	IN PLAN, IN PCD 245:-- QUADRANT III & IV DIMN ADDED & POSITION OF THE HOLE SHOWN CORRECTLY.	

AKTIEBOLAGET BOFORS

16-2-80  
DILAPIDATED CL NEG REPLACED  
CHECKED  
C/D: MAN  
KIEP

FOR EXPLANATION OF DIMENSIONING ETC., SEE CIARM NOTE SHT. No. 1.  
 FIRST ANGLE PROJECTION. DIMENSIONS ARE IN MM.

Andr nr	Ändring	Begär av	Datum	Signatur	Tolerans	Ärskatt
7776-W	DRG. SEALED PROV.					
17-11-60						
	PREV. D.C. (I) :- 10981-W/DT 25-8-66					
17449-W	ALT. MATL WAS MATL IN INDIA					
9-11-92						



ALT. MATL :- STEEL BS 4360:1990, SEC 4  
 GRADE 50 EE

13-9-79  
 CHECKED  
 CHIEF D/MAN  
 DO  
 AHSP

DF	Nr	Grupp	DF	Nr	Grupp	Förskrift	Tillräck	Verkt-nr
						40MM A A GUN L/70 Mounting body	Ring	N54
						5-937 1/2	Material	99
							Behandl	Per vikt kg
							Skala	4018482
							7-847/25	

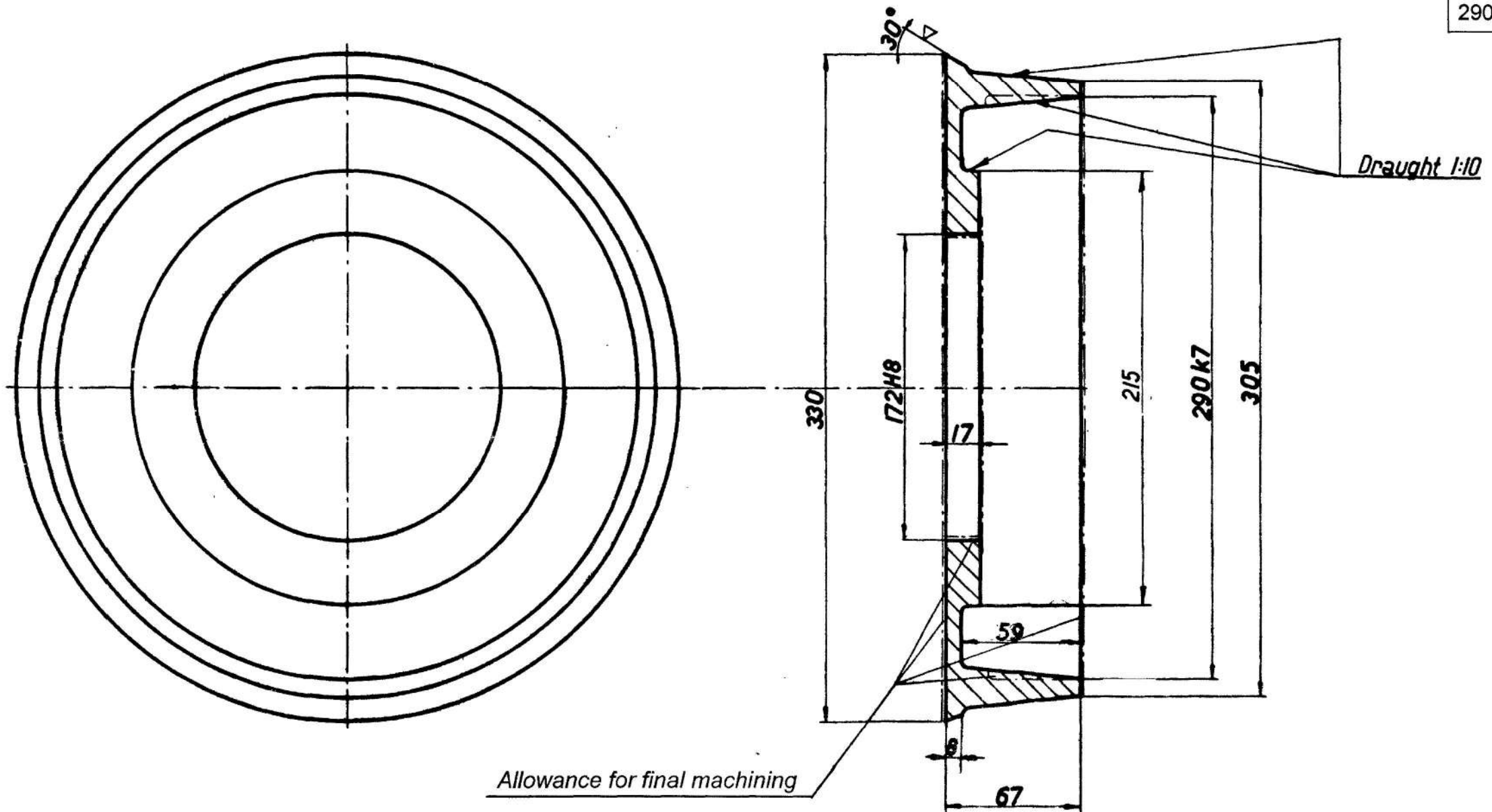
AB Bofors ansvarar för denna ritning är skyddad genom lagen av den 30 maj 1919. Konstruktionen eller ritningen får ej utan tillstånd från Bofors AB användas för tillverkning av kopieringar eller för andra ändamål. Detta gäller även om kopieringen är gjord av annan person eller företag.

•B• AKTIEBOLAGET BOFORS •B•



FOR EXPLANATION OF DIMENSIONING ETC., SEE CIARM NOTE SHT No. 1  
 FIRST ANGLE PROJECTION. DIMENSIONS ARE IN mm.

Tolerans	Avmått
172H8	0.000 +0.063
290k7	+0.056 +0.004



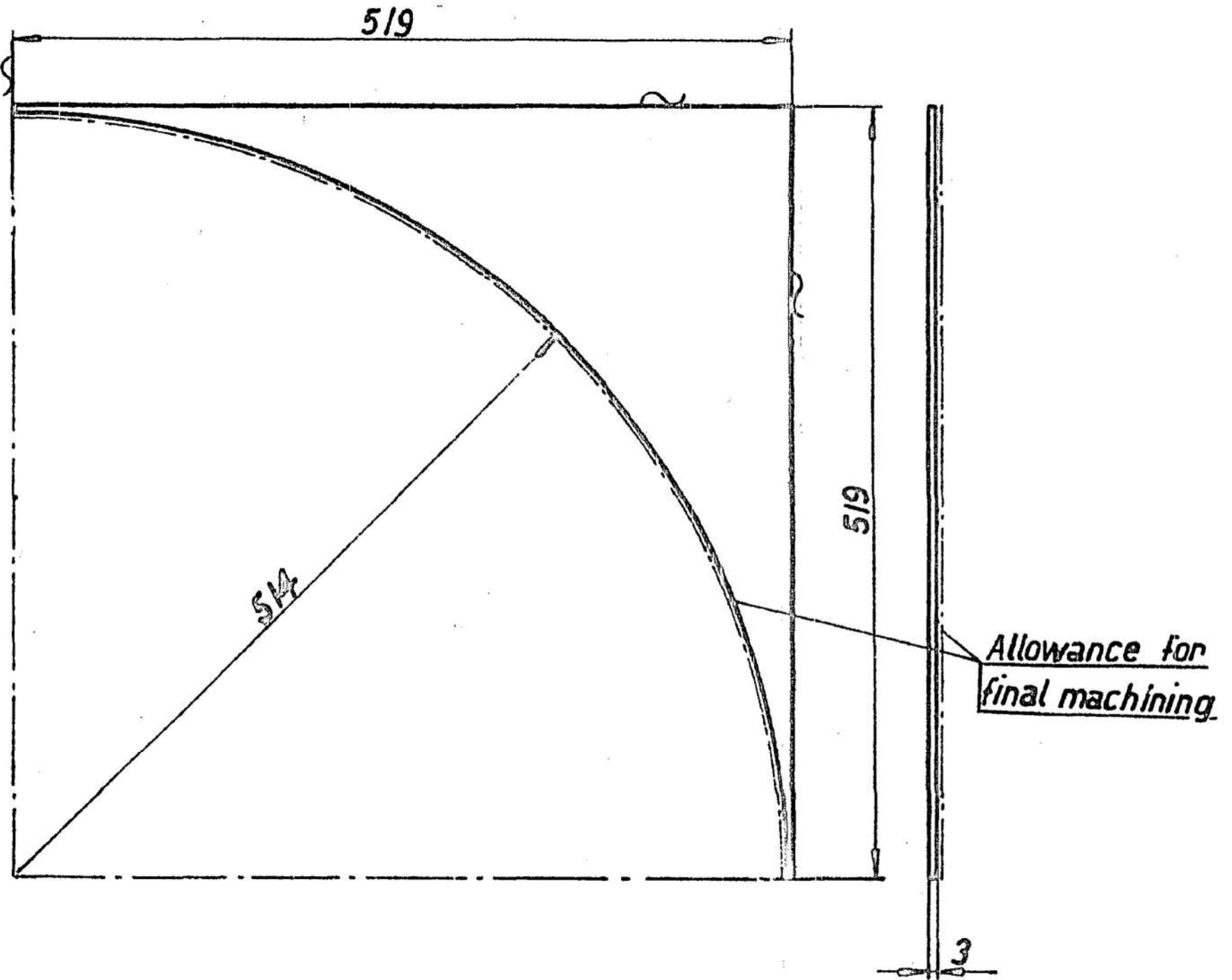
ALT MATERIAL :- IS: 2062-2011 GRADE E 350 A

20-6-16	19510-W	ALT MATL AMENDED		
05-01-11		SCANNED AND PRINTED WITHOUT CHANGE		
DATE	AUTHORITY	AMENDMENTS	SIG AHSP	SIG DO
PREV. DCs: 7776-W, 10981-W, 17118-W, 18883-W & 19000-W DATED 07-09-06				
DRG SEALED PROV:-		SCANNED	CHECKED	HOS
7776-W DATED 17-11-60		MK		
CQA(W), JABALPUR				

				Housing हाउजिंग		N54	HK-4192
				40MM A.A. SUN			Værkt-AF
				L/70 Mounting body			7.0
				Benämning		Material	Behandl.
				Ritad	Kontr.	Datum	Skala
				Hte	13-1-49	1:25	5049408
DF- Nr	Grupp	DF- Nr	Grupp	Föreg. ritn.		Tillk. ritn.	
AB Bofors äganderätt till denna ritning är skyddad genom lagen av den 30 maj 1919. Konstruktionen eller ritningen utan bolagets medgivande bekantgöras, kopieras eller mångfaldigas, bringas till utförande eller i övrigt obehörigen.							
<b>AKTIEBOLAGET BOFORS</b>							



FOR EXPLANATION OF DIMENSIONING, ETC., SEE CI ARM NOTE SHT No. 1  
FIRST ANGLE PROJECTION . DIMENSIONS ARE IN mm.



MATERIAL IN INDIA :- IS: 2062-2011 GRADE E 350 A

26-6-17	19606-W	MATL. IN INDIA AMENDED.		
28-01-10		SCANNED & PRINTED WITHOUT CHANGE		
DATE	AUTHORITY	AMENDMENTS	SIG AHSP	SIG DO

PREV DCs :- 7776-W, 10981-W, 18883-W & 19000-W DATED 07-09-06

DRG SEALED PROV :- 7776-W DATED 17-11-60 | SCANNED - MK | CHECKED :- JZC | C'D/MAN

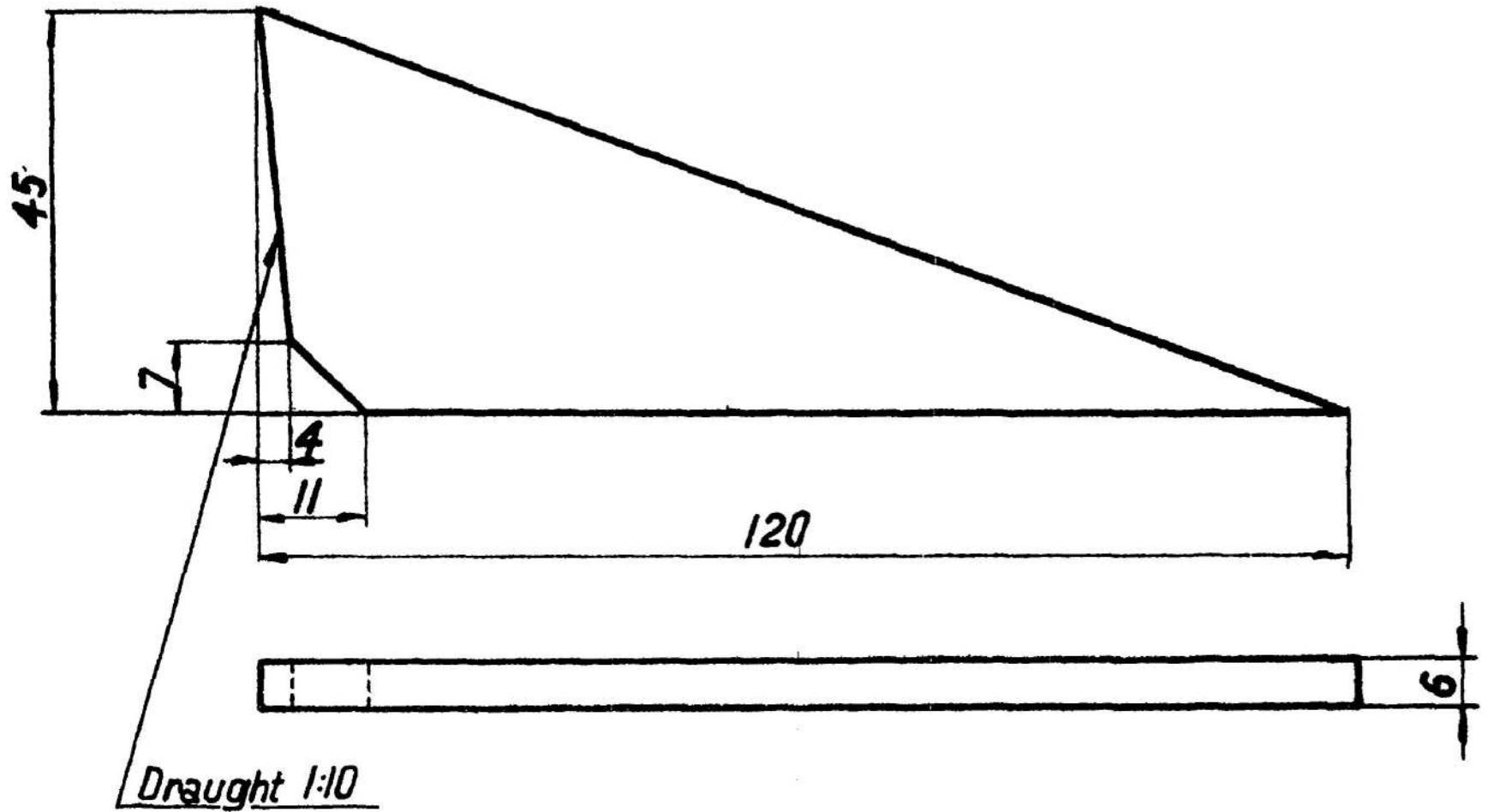
**CQA(W) JABALPUR**

			5-937		40 MM A.A.GUN L/70 Mounting body	Plate प्लेट	St 52 S		Verkt.-nr 145
			1/4			Bendanning	Material	Behandl.	Ber. vikt kg
						Ritad	Kontr.	Datum	Skala
						Atb. <i>Leg</i>	<i>17.11.47</i>	<i>1:5</i>	<b>6100231</b>
DF.	Nr	Grupp	DF.	Nr	Grupp	Förög rit.			Till rit

AB Bofors ogönderätt till denna ritning är skyddad genom lagen av den 30 maj 1919. Konstruktionen eller ritningen får ej utan bolagets medgivande beaktas, kopieras, eller mångfaldigas, bringas till offentlig eller i öfrigt obehörigen utnyttjas.

**-B- AKTIEBOLAGET BOFORS -B-**

FOR EXPLANATION OF DIMENSIONING ETC. SEE CIARM NOTE SHEET No. 1  
FIRST ANGLE PROJECTION. DIMENSIONS ARE IN mm.



MATERIAL IN INDIA :- IS 2062-2011 GRADE E 350 A

21-10-17	19619-W	MATL IN INDIA AMDT.		
21-4-10		SCANNED & PRINTED WITHOUT CHANGE		
DATE	AUTHORITY	AMENDMENTS	SIG AHSP	SIG DO

PREV DCs :- 7776-W, 10198-W, 18883-W & 19000-W DATED 7-9-06

DRG SEALED PROV :- 7776-W DATED 17-11-60	SCANNED - MK	CHECKED :- SRS	C'D/MAN F
---	--------------	----------------	--------------

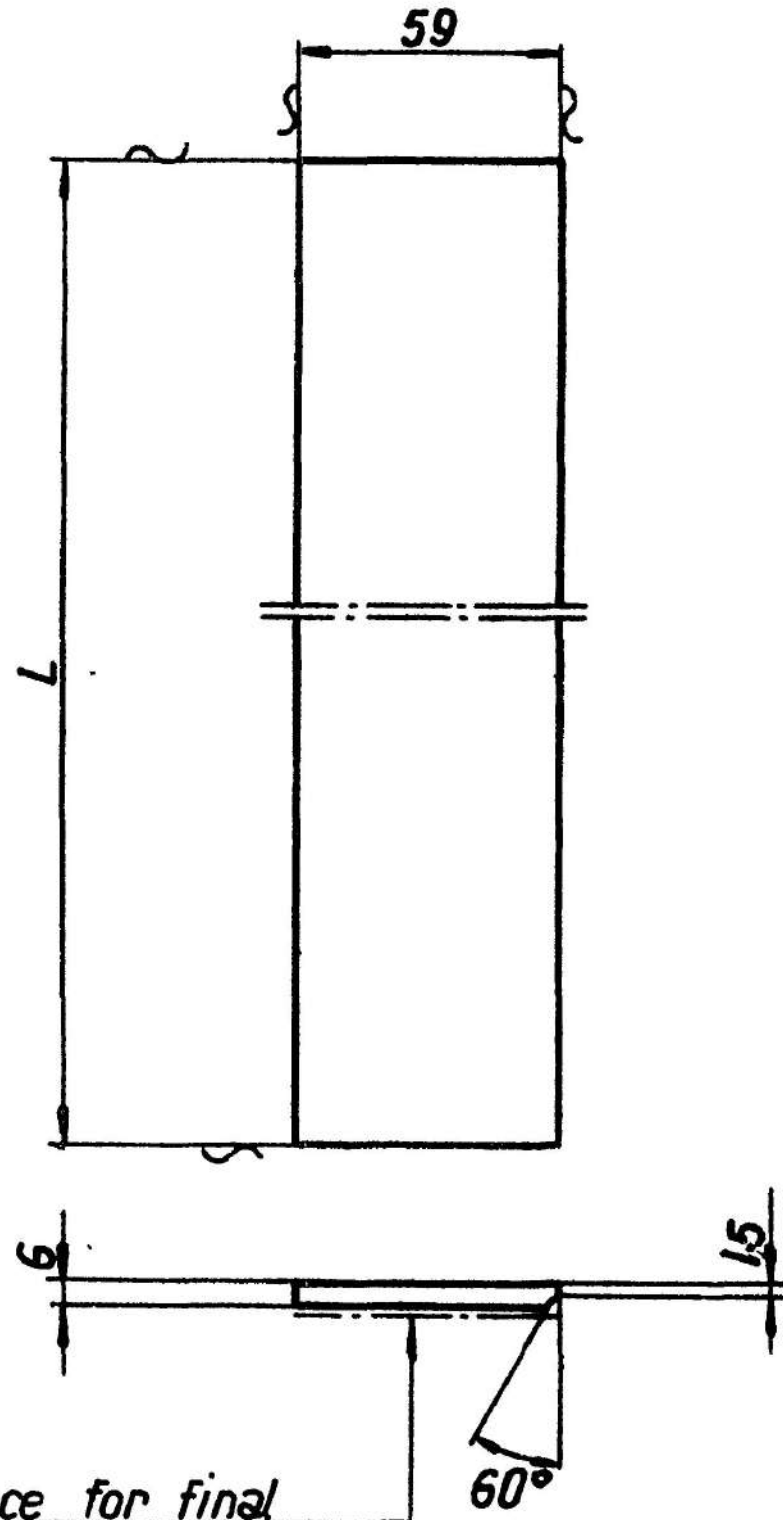
**CQA(W) JABALPUR**

									Verkt nr 0.06
			5.937		40MM A.A.GUN L/70 Mounting body	Gusset	गसेट	St52 S	
			1/4			Benämning		Material	B. handl
						Ritad	Kont	Datum	Skala
						Hte	1/4	3.1.49	1.1
DF	Nr	Grupp	DF	Nr	Grupp	Tilk ritn			<b>6107517</b>

AB Bofors utänderatt till denna ritning är skyddad genom lagen av den 30 maj 1919. Konstruktion eller ritning får ej utan bolagets medgivande bekantgöras, kopieras eller mångfaldigas, bringas till utförande eller i övrigt behörigen utnyttjas.



FOR EXPLANATION OF DIMENSIONING ETC., SEE CIARM NOTE SHEET No. 1  
FIRST ANGLE PROJECTION. DIMENSIONS ARE IN m.



2	1036	2,7
	1032	2,65
No.	L	Weight

Allowance for final machining

MATERIAL IN INDIA :- IS: 2062-2011 GRADE E 350 A

21-10-17	19619-W	MATL IN INDIA AMENDED.		TSE
22-04-10		SCANNED & PRINTED WITHOUT CHANGE		Code
DATE	AUTHORITY	AMENDMENTS	SIG AHSP	SIG DO

PREV DCs :- 7776-W, 10981-W 18883-W & 19000-W DATED 07-09-06

DRG SEALED PROV :- 7776-W DATED 17-11-60	SCANNED - MK	CHECKED :- GSN	C'D/MAN f
---	--------------	----------------	--------------

### CQA(W) JABALPUR

						स्ट्रिप			Verkt.-nr
			5-937		40 MM. A. A.GUN L/70 Mounting body	Strip	St 52 S		
			1/4			Benämning	Material	Behandl	Ber. vikt kg
						Ritad	Kontr.	Datum	Skala
						Bqy.	4.1.49	1:25	<b>6107521</b>
DF.	Nr	Grupp	DF.	Nr	Grupp	Föreg. ritn.	Tillk. ritn.		

AB Bofors äganderätt till denna ritning är skyddad genom lagen av den 30 maj 1919 Konstruktionen eller ritningen får ej utan bolagets medgivande bekantgöras, kopieras eller mångfaldig as, brukas till utförande eller i övrigt obehörigen utnyttjas

**—B— AKTIEBOLAGET BOFORS —B—**