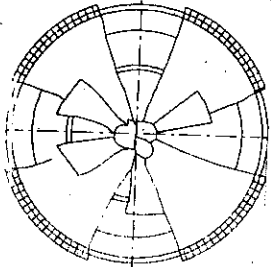
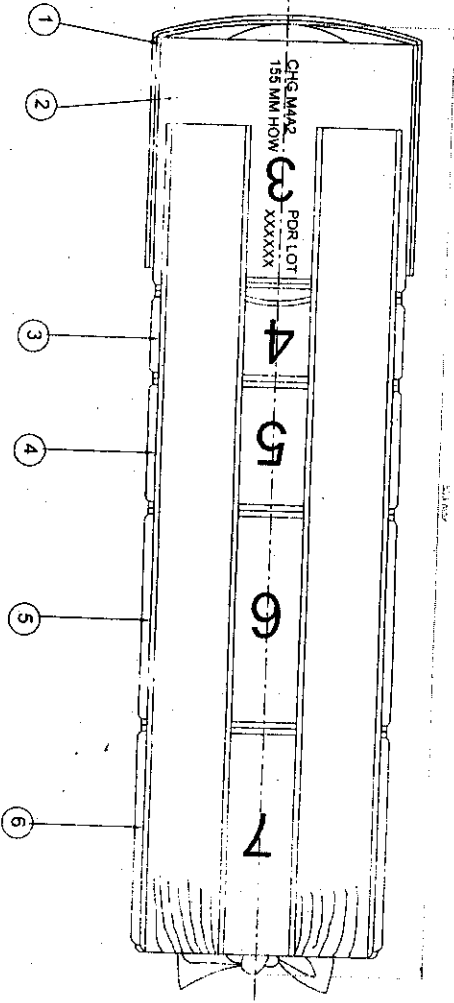


# Cutting & Sticking M492 Bags



Keep an handout or de tray bands, kipp or overlines and a ca 60mm lapid  
 The tool by gathering the strips together and the endpress the length of approx. 60mm.



No.	Art.	Manufacturer	Quantity	Unit	Code
1	SHTOR 3,4,5,6,7	BRK.	36	06.36	PH
2	Delv. 5,6 MIL. slydshil		87	10.09	PH

Drawn under the order of the customer. All data and specifications are subject to change without notice. The customer is responsible for the correct use of the product. The product is not to be used for any other purpose than intended. The product is not to be used for any other purpose than intended. The product is not to be used for any other purpose than intended.

LINDBERGH INDUSTRIES AB

DATE	AUTHORITY	REVISION
13-4-88	OC-37154	
25-4-88	OC-38111	

No.	Art.	Description	Quantity	Unit	Code
1	Delv. 1	Delv. 1	1		
2	Delv. 2	Delv. 2	2		
3	Delv. 3	Delv. 3	3		
4	Delv. 4	Delv. 4	4		
5	Delv. 5	Delv. 5	5		
6	Delv. 6	Delv. 6	6		
7	Delv. 7	Delv. 7	7		

Approved: \_\_\_\_\_  
 FOR CIA (A)  
 M492-2-0

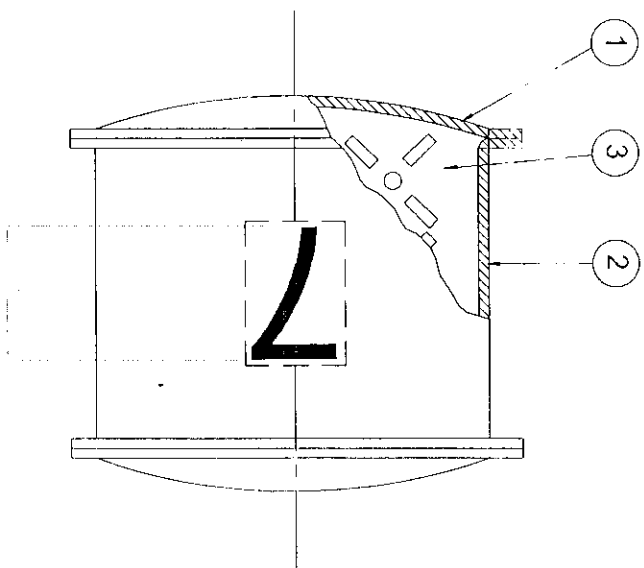
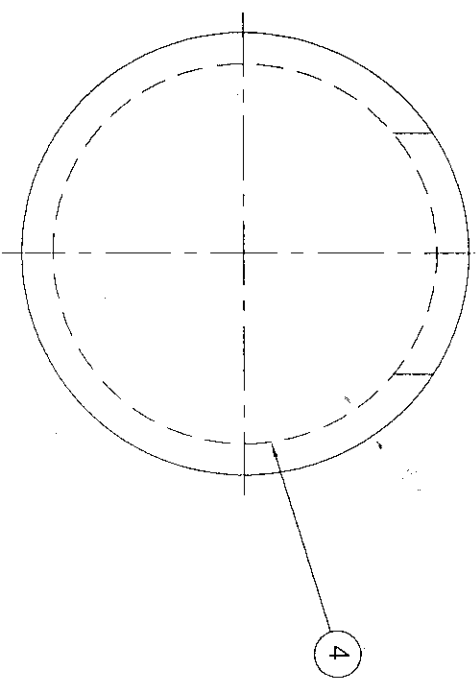
**ERIAN**  
 LINDBERGH INDUSTRIES AB

Dividing 155mm M4A2 smst  
 155mm charge Propelling M4A2 assy

12882-2-0

Nr.	Amt.	Andringens art	Datum	Inl.	Godk.
-----	------	----------------	-------	------	-------

Denna ritning förbliver vår egenhet. Att utan vårt medgivande mångfaldiga, förvisa, utlämna eller ejesst obehörigen använda densamma är förbjudet och beivras med stöd av lagen den 30 maj 1919 samt lagen den 29 maj 1931 jämte ändring den 22 maj 1942.  
 LINDESBERGS INDUSTRI AB



Generell sommsman 10+2  
 Generell allowance for the seam 10+2

Delling nr/ Increment no	Markes/ Marking	Laddad med krutmängd enl Inskjutn. för aktuell krutparti Charge weight specified in loading authorization
7	7	Enl. inskj Ingviki Acc. to last fired charge weight

Del.	Ant.	Benämning	Material	Dimension	Anmärkning
4	1	Tråd / Thread	Polyest./bomull/P. cotton	7102 NM 13 svart/black	
3	1	Krut / Powder	NC 987	TS-K-011	
2	1	Mantel / Body		12891-0-0	
1	2	Rondell / Round		12905-0-0	

Tillåna matavvikelser när tolerans ej direkt ursaks SMS 7/5					
Dat.	Rit.	Godk.	Skala.		
87-09-10	P/1		1:2		

		<b>LINDESBERGS INDUSTRI AB</b>		Grupp	<b>Delling 7 / Increment charge 7</b>	<b>14778-0-0</b>
--	--	--------------------------------	--	-------	---	------------------

APPROVED

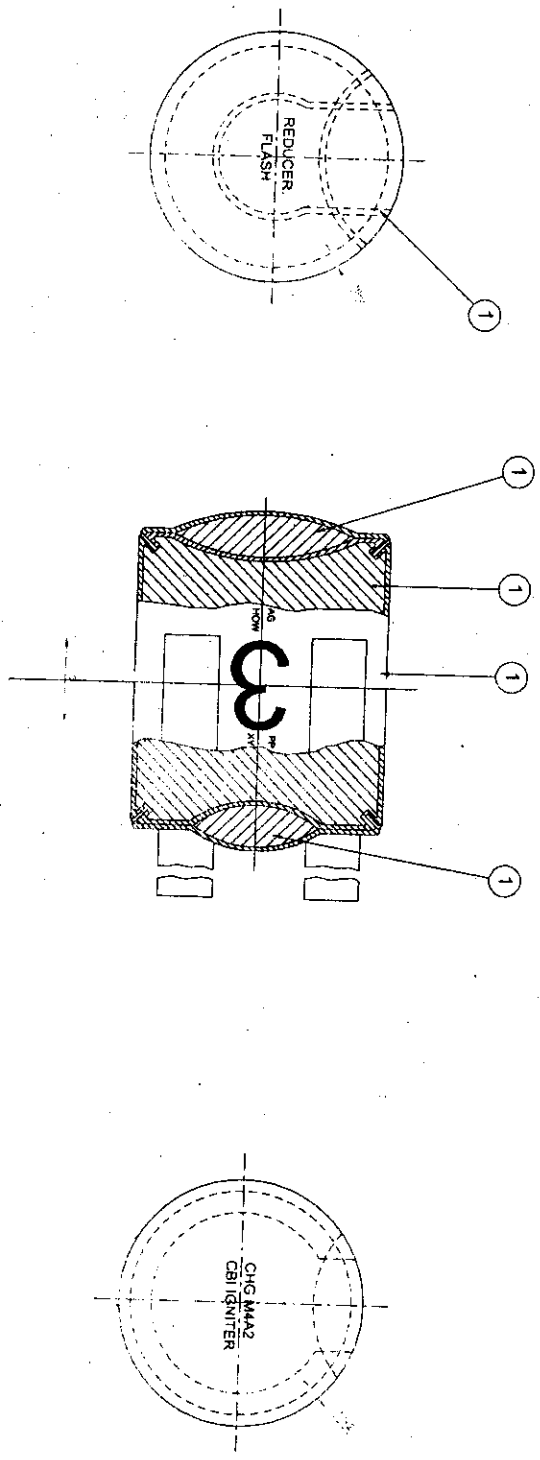
FOR CO(A)

AHSP: CO(A) KIRKEE

13-9-89	DC 34714A	DRG SEALED PROV. IN SUPERSESSION OF
25-8-89	QA 3A281/1	ISSUE 12890.1.0
DATE	AUTHORITY	TITLE AMENDED
	REVISION	
		AHSP
		SIG
		D.O.

No.	Part	Quantity in	Drawn	Int.	Code
0	Qty Used		880430	187	
1	Partnr. CBI body		810016	187	
2	Sifran 3 standard		85.05.26	Pr	

Drawing made by computer. All data and dimensions are subject to change without notice. For more information, please contact the Engineering Department, Lindenberg Industries AG, 35117 Lindenberg, Germany.



DATE	02.01.2018	DESIGN. / DRAWN.	REVISION
AUTHORITY			

Rev.	Chg.	Code	Status	Group
0	1	112	Released	Grinding/Body base
1	1	112	Released	Charge

Rev.	Chg.	Code	Status	Group
0	1	112	Released	Grinding/Body base
1	1	112	Released	Charge

Rev.	Chg.	Code	Status	Group
0	1	112	Released	Grinding/Body base
1	1	112	Released	Charge

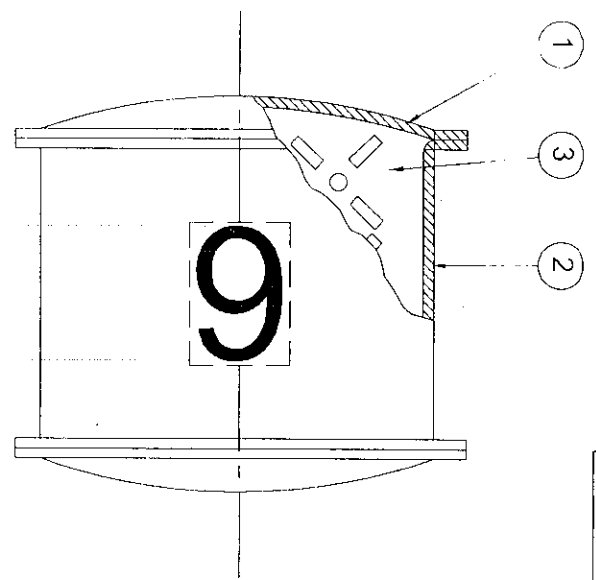
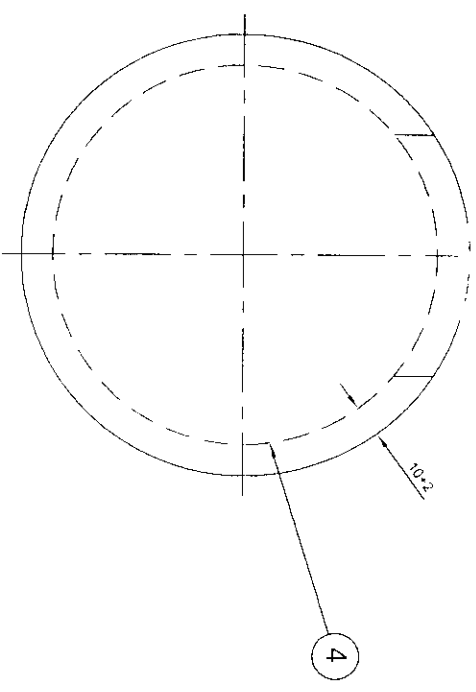
Rev.	Chg.	Code	Status	Group
0	1	112	Released	Grinding/Body base
1	1	112	Released	Charge

APPROVED  
 FOR C/I/A  
 AMSP- CI(A) VORKEE

12883-2-0  
 12885  
 TSK-011  
 12884

Denna ring är tillverkad av enbart kvalitetsmaterial. Alla utgåvor är godkända av tekniska avdelningen och har godkänts av den tekniska avdelningen den 29 maj 1997. Jämför datumet 22 maj 1997. LINDBERGS INDUSTRI AB

Nr.	Anl.	Ändrings art	Datum	Inf.	Godk.
1					
2					
3					



Generell somman 10+2  
 Generell allowance for the seam 10+2

Delling nr/ Increment no	Markes/ Marking	Laddad med krutmängd enligt inskjuten. Charge weight specified in loading authorization
6	6	Enl. inskj. laddvikt Acc. to test fired charge weight

4	1	Tråd / Thread	Polvest./bomull/P. cotton	7102 NM 13 svart/black
3	1	Krut / Powder	NC 987	TS-K-011
2	1	Mantel / Body		12891-0-0
1	2	Rondell / Round		12905-0-0

APPROVED

FOR CQA(A)  
 AHSP: CQA(A) KIRKEE



Grupp  
 Delling 6 /  
 Increment charge 6

14777-0-0

DATE	AUTHORITY	REVISION
13-9-89	DC 34714-A	ORG. SEALED PROV. IN SUPERSESSION OF
25-8-89	QA 34281/1	ISSUE 128901/0 TITLE AMENDED

DATE	AUTHORITY	REVISION
	AHSP	D.O.
	SIG	

Tillarna matavvikelser har tolerans  
 el direkt utavns SMS 715  
 Ytämnet där  
 el: annat angets  
 Anmärkning  
 ISO toleranser  
 SMS ritningsredler

Ersätter  
 Ersatt av

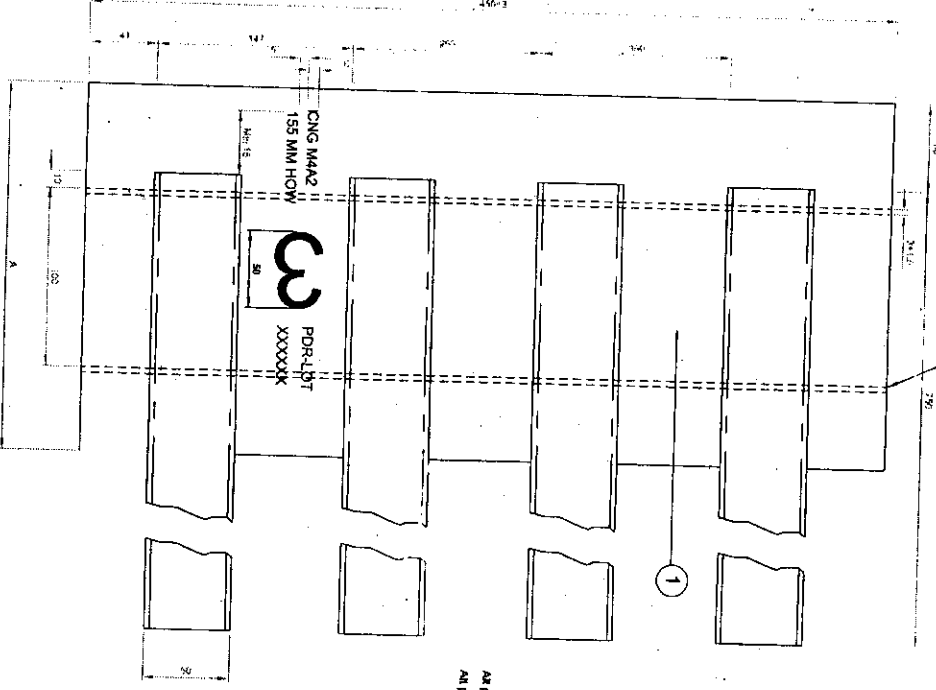
No.	Part	Antiquities art	Quantity	Unit	Code
0	Hy Thread / Full Inl		880430	Inl	
0	ink mark fabric		880430	Inl	
1	Hy doobokom iv		860616	Inl	
2	Siltan 3 0 lantfygd and		8810628	Inl	

These tables should be submitted with the drawing. All units must be in metric. The drawing must be submitted in a separate file and must be accompanied by a copy of the drawing. The drawing must be submitted in a separate file and must be accompanied by a copy of the drawing.

Doobokom Styngend 2 - 3 mm  
Dubbelem 8 to 12 Slitiches per inch

Doobokom Styngend 2 - 3 mm  
Dubbelem 8 to 12 Slitiches per inch

All piece for marking  
All piece for marking



A1 BORTVORSE 200 - 2 AMPASSAS TILL INSKILTEN INGVKT  
A1 AVERAGE 200 + 2 ADAPTED TO DETERMINED CHANGE WEIGHT

3-4-87	DATE	DC 031816-A	AUTHORITY	DNC PROV. SEALD	REVISION	ASD	D.O.
--------	------	-------------	-----------	-----------------	----------	-----	------

No.	Part	Antiquities art	Quantity	Unit	Code
3	Thread / Thread				
2	Bend / Straps				
1	Material / Body				

3-4-87	DATE	DC 031816-A	AUTHORITY	DNC PROV. SEALD	REVISION	ASD	D.O.
--------	------	-------------	-----------	-----------------	----------	-----	------

3-4-87	DATE	DC 031816-A	AUTHORITY	DNC PROV. SEALD	REVISION	ASD	D.O.
--------	------	-------------	-----------	-----------------	----------	-----	------

3-4-87	DATE	DC 031816-A	AUTHORITY	DNC PROV. SEALD	REVISION	ASD	D.O.
--------	------	-------------	-----------	-----------------	----------	-----	------

3-4-87	DATE	DC 031816-A	AUTHORITY	DNC PROV. SEALD	REVISION	ASD	D.O.
--------	------	-------------	-----------	-----------------	----------	-----	------

MA  
Oplegtd avty-vevose ryon klas 1 MIL-C-40870  
Unfygd Avtyk Viscose Rayon Class 1 MIL-C-40870

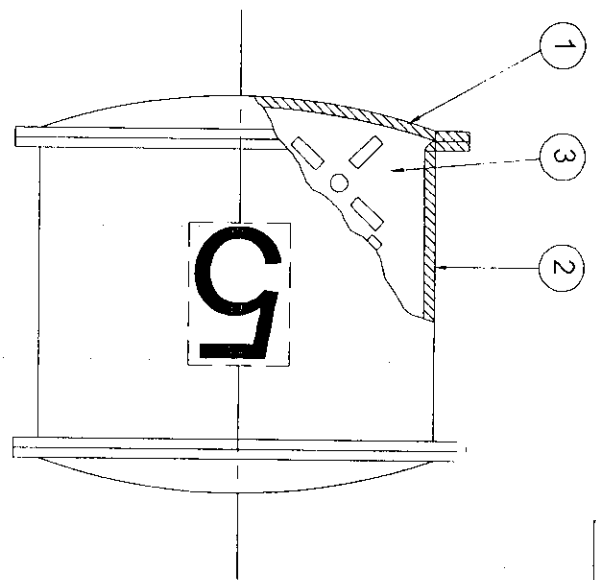
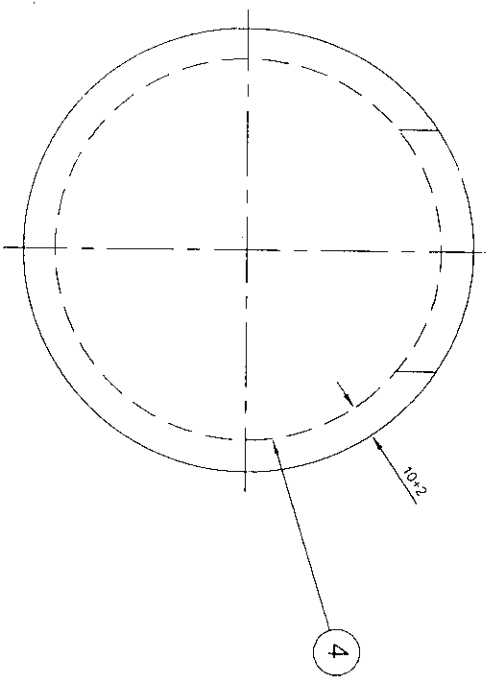
APPROVED

FOR C (A)

12884-2-0

Nr.	Ant.	Andringens art	Datum	Int.	Godk.
-----	------	----------------	-------	------	-------

Denna ritning förblir vår egenhet. Att utan vårt medgivande mångfaldiga, kopiera, utlämna eller i öfrigt beaktningen använda delnsamma är förbjudet och kan straffas med fängelse eller böter. Detta gäller sedan den 29 maj 1931 jämte ändring den 22 maj 1942.  
 LINDESBERGS INDUSTRI AB



Generell sömsman 10+2  
 Generell allowance for the seam 10+2

Delning nr/ Increment no	Markes/ Marking	Laddad med krutmängd enl inskjuten. for aktuellt krutparti Charge weight specified in loading authorization
5	5	Enl. insky Ingvikt Acc. to test fired charge weight

Del.	Ant.	Benämning	Material	Dimension
4	1	Tråd / Thread	Polyst./bonull/P. cotton	7102 NIM 13 svart/black
3	1	Krut / Powder	NC 987	TS-K-011
2	1	Mantel / Body		12891-0-0
1	2	Rondell / Round		12905-0-0

Tillåtna måttavvikelser när tolerans ej direkt utsatts SMS 715		Ytämnet där el. antal ändrats	
Del.	Rit.	Godk.	Skala.
87-09-10	PH		1:2

13-9-89	DC 34714-A	DRG. SE ALED PROV IN SUPERSESSION OF
25-6-89	CA 3A281/1	ISSUE 12890.10 TITLE AMENDED
DATE	AUTHORITY	REVISION
	AHSP	D.O.
	SIG	

APPROVED  
 FOR CO(A)A  
 AHSP: CO(A)A) KIRKKE



Increment charge 5  
 Delning 5 /  
 14776-0-0

Årsmärkning  
 ISQ IZIGARSKER  
 SÄMS ritningsredor  
 Ersätter  
 Ersatt av

**LEVA**

LINDBERGS INDUSTRI AB

Grupp

12885-1-0

**Anfyring / Igniter**

83-04-06 Pfl Rlt Godk. Skala. 1:2

Ersatt av

Ersätter L4 - 12885 A

ISO toleranser SMS ritningsregler

Tillåta måttavvikelse när tolerans ej direkt utsläts SMS 715

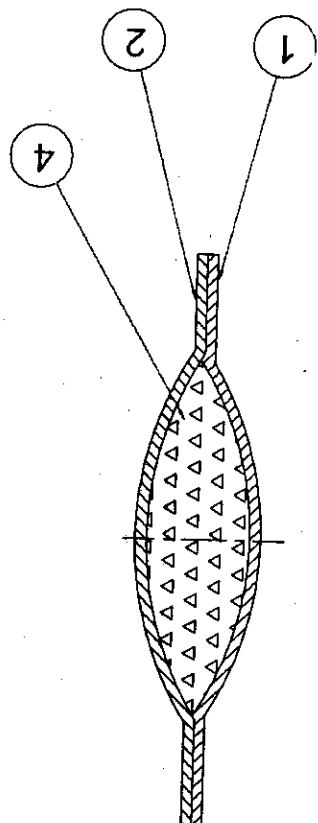
Ytjämnhet där ej annat anges

Del	Ant	Benämning
1	1	Rondell/Round
2	1	Rondell/Round
3		Tråd/Thread
4		Kruj/Powder

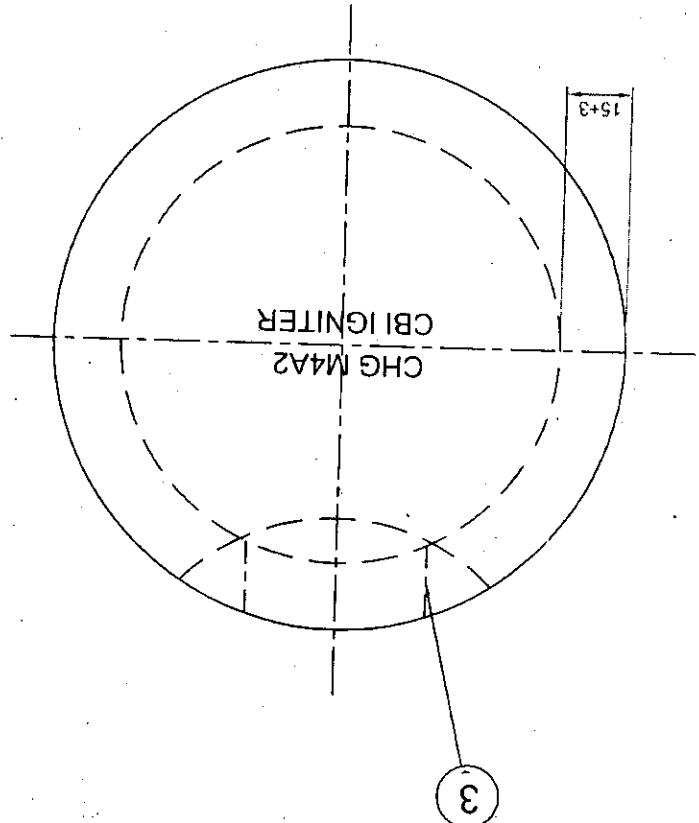
Material	Dimension
NC 1180	100 + 2.5g
Polyst/bom/cotton	7102 NM 13 svart/black

DATE	AUTHORITY	REVISION	AHSP.	D.O.	SIG.
3-8-87	FC( ) 34186-A				
	DRG. PROV. SEALED.				

APPROVED  
FOR COA(A)  
AHSP- COA(A) KIRKEE



Rod VII



Andringens art	Datum	Int.	Godk.
1	860616	lah	
0	860430	lah	

Partnr bort

Ny tråd +2.5 var 0.5

Partnr bort

Denna riktning förblir var erendom. All uttan varit medgivande mangfaldiga, forwise, utlamna eller ejlast obehoggen anvanda densamma ar forjudet och behovs mad stod av lagen den 30 maj 1919 samt lagen den 29 maj 1931 jamte andring den 22 maj 1942.

LINDBERGS INDUSTRI AB

Nr. Antl.

Andringens art

Datum

Inf.

Godk.

Denna ritning förbliver var erendom. Att utlan vart medgivande mangfaldiga, forewise, utlanna eller eljest obehorgen anvanda densamma ar forbjudet och bevras mad stöd av lagen den 30 maj 1919 samt lagen den 29 maj 1931 jamte andring den 22 maj 1942.

LINDEBERGS INDUSTRI AB

3-8-88

DCI 34186-A

DRG. PROV. SEALED.

AHSP. D.O. SIGN.

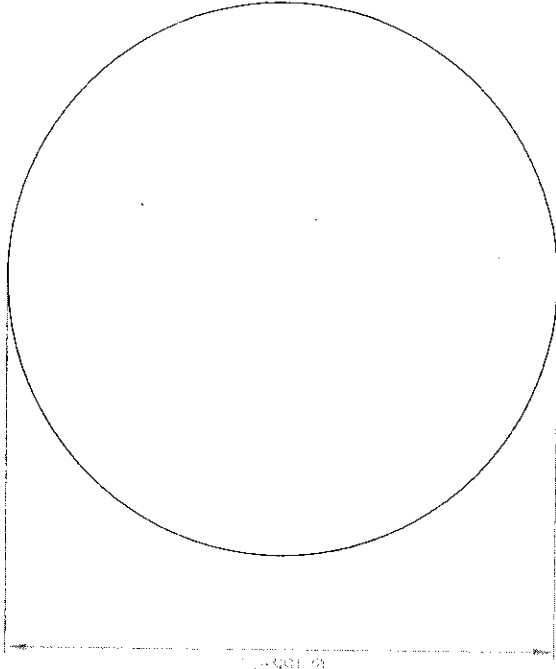
REVISION

AUTHORITY


Not

Vit objekt bomull duntat W40-22

White unbleached cotton down tight W40 22



APPROVED

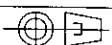
FOR CI (A)

AHSP:- COA(A) KIRKEE

Det.	Ant.	Benamning	Material	Dimension	Anmärkning

Tilltala mattavvikelser när tolerans ej direkt utsatts SMS 715

Ytjämnhet där ej annat angetts

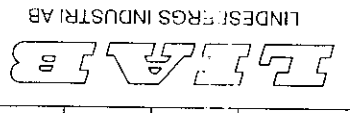


ISO toleranser SMS ritningsregler

Ersätter L4 - 12905

Ersatt av

13976-0-0



LINDEBERGS INDUSTRI AB

Grupp

Rondell/Round

860430

Sh

Godk. Skala. 1:2



**L I N D E S B E R G S**

LINDEBERGS INDUSTRI AB

Grupp

**Flamdampare/  
Flashreducer**

12886-0-0

Dat. 83-04-06  
Rit. Pri  
Godk. Skala. 1:2

Ersatt av

Ersätter L4 - 12886 A

ISO toleranser  
SMS ritningsregler

Titelna mätavvikelser när tolerans  
ei direkt utläses SMS 715

Del.	Ant.	Benämning	Material	Dimension	Ytfinish el. annat angett
1	1	Rondell/Round			
2		Kaliumsulfat/Potassium sulfate		100 + 5g	
3		Tråd/Thread	Polystyromull/P.cotton		
4	1	Rondell/Round			

APPROVED  
FOR COA(A)  
AHSP:- COA(A) KIRKEE  
13976  
7102 NM 13 svart / black  
12887  
Anmärkning

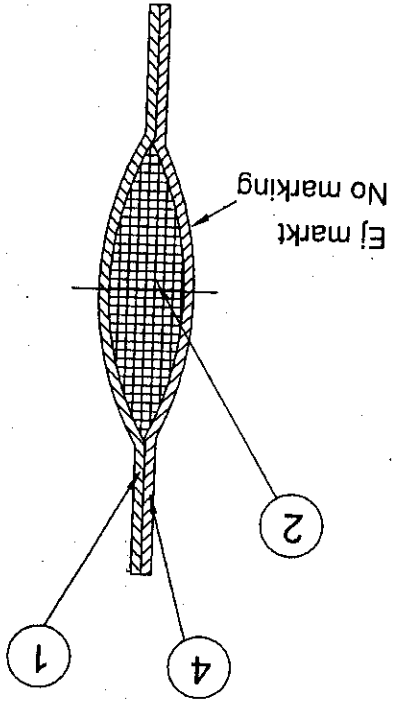
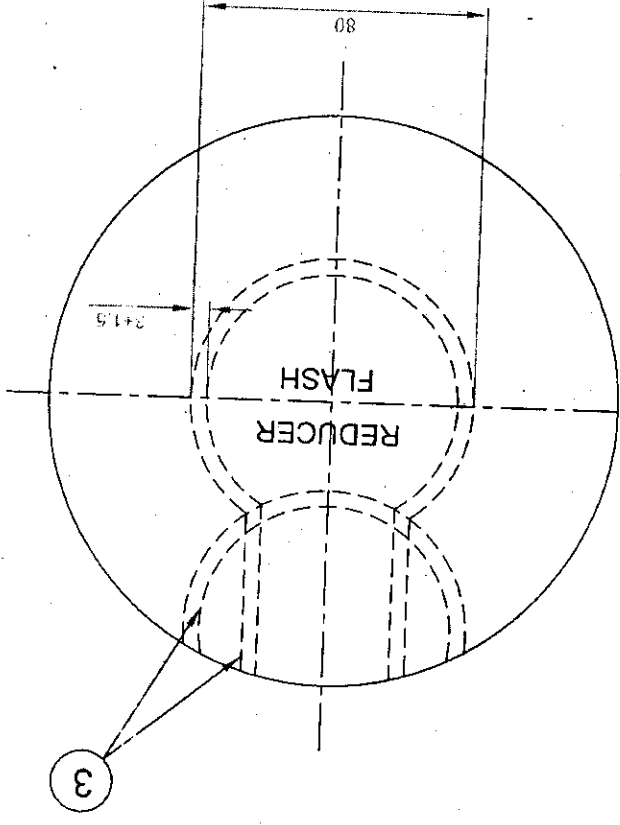
AHSP. D.O.  
SIGN.

Dubbelsom, stynglängd 2-3 mm.  
Dubbelsom, 8 to 12 stiches per inch

DRG. PROV. SEALED.  
REVISION

DC(I) 34186-A  
AUTHORITY

3-8-87  
DATE

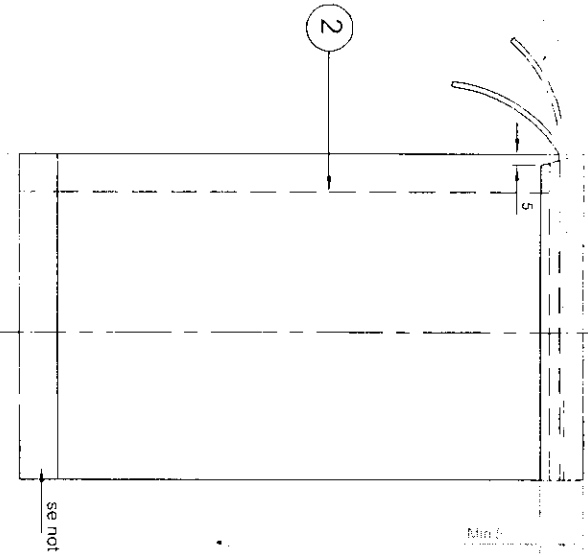
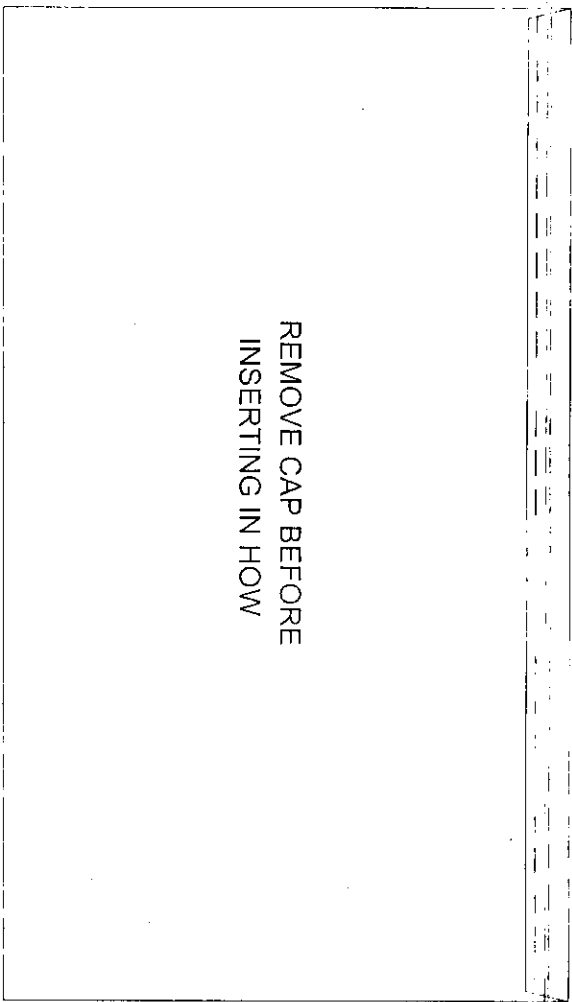


Andringens art  
0  
1  
Tolerans trik N, tråd  
13976 ers 4.12905  
860430  
Datum  
Inf.  
Godk.  
1

Denna ritning förblir var erendom. Att utan vänt  
medgivande mångfaldiga, förvisse, utlämna eller eljest  
obehörigen använda densamma är förbjudet och  
behövs med stöd av lagen den 30 maj 1919 samt lagen  
den 29 maj 1931 jämte ändring den 22 maj 1942.  
LINDEBERGS INDUSTRI AB

Nr.	Antl.	Ändringens art	Datum	Inf.	Godk.
0		Eng text/nytt mtrl. tol/tilk	860430	lah	
0		Ny tråd Fas 5 silk.	860430	lah	

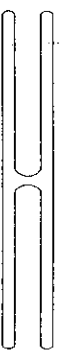
Denna ritning förbehåller sig förändring. Allt annat varit  
 medförande ändringar. Förvisst utgåvan eller ej fast  
 behållningen används tillsammans är förbehåll och  
 bevisas med stöd av lagen den 30 maj 1979 samt lagen  
 den 29 maj 1931 jämte ändring den 22 maj 1942.  
 LINDESBERGS INDUSTRI AB



REMOVE CAP BEFORE  
 INSERTING IN HOW

Text stamplad med svart stämpelfärg  
 J 129 eller motsv  
 10 mm typhöjd och 5mm radavst  
 Text stampt med svart stämpelfärg  
 J 12999 or equivalent  
 10 mm typhöjd and 5 mm rowdistance

Not 1  
 Vikes enl fig före botten  
 Turn according figure before bottomseam



Material ofärgad acryl viscose rayon klass 1 ML-C-C-40070  
 Undyed Acrylic Viscose Rayon Class 1 ML-C-C-40070  
 Dim.: 500 x 300

Del.	Antl.	Benämning	Material	Dimension	Anmärkning
2		Tråd / Thread			7102 NM 13 svart/black
1	1	Snöre / Cord		L 800	

Tillägga mattavvikelser när tokerans  
 ej direkt utsatts SMS 715

Ygammelt dar  
 ej ändra angävis

ISO-teckningar  
 SMS ritningsredler

Ersätter L3 - 12910A  
 Ersatt av

3-6-87	DC(1) 34186-A	DRG. PROV SEALED.	REVISION	AHSP	D.O.
DATE	AUTHORITY				

APPROVED  
 FOR CO(A)  
 AHSP - CO(A) KIRKEE



Grupp

Huv / Cap

12910-0-0

**L I N D E S B E R G S I N D U S T R I A B**

LINDESBERGS INDUSTRI AB

Grupp

Rondell/Round

12887-0-0

83-04-05  
F-1  
Ril.  
Godk.  
Skala.  
1:2

Ersatt av

Ersätter L4 - 12887A

ISO toleranser  
SMS ritningsregler

Tillåtna måttavvikelser när tolerans  
ej direkt utsattes SMS 715 Mycket grov

Ytjämnhet där  
ej annat angetts

Det. Ant.

Benämning

Se not

Dimension

Anmärkning

AHSP.-COA(A) KIRKEE  
FOR COA(A)

APPROVED

White unbleached cotton down tight W40 22

Vit obläkt bomull duntät W40-22

Not

Markes med svart färg  
Print whitth black colour

AHSP. D.O.  
SIGN.

DRG. PROV. SEALED.

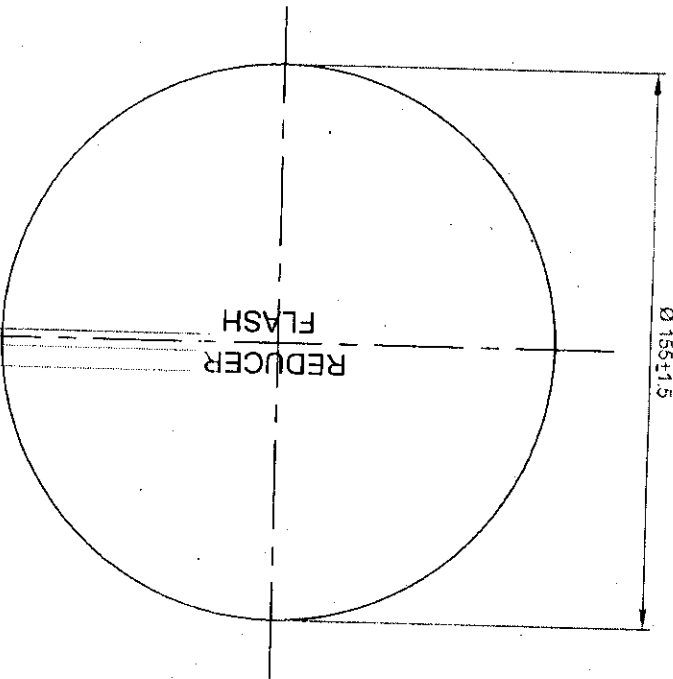
REVISION

DCI 34186-A

AUTHORITY

3-5-87

DATE



Denna riting förbliver var erendom. Allt utan värt  
medgivande mångfaldiga, förvisse, utlämna eller eljest  
obehörigen använda densamma är förbjudet och  
beivras med stöd av lagen den 30 maj 1919 samt lagen  
den 29 maj 1931 jämte ändring den 22 maj 1942.

LINDESBERGS INDUSTRI AB

Andringens art	Datum	Inf.	Godk.
0	860430	lah	
Tolerans tillk nytt mtrl.			

**L I A B**  
LINDESBERGS INDUSTRI AB

Dat. 83-04-05  
Rit. P11  
Godk. Skala. 1:2

**Rondell/Round**

12887-0-0

Ersatt av  
Ersätter L4 - 12887A  
ISO toleranser  
SMS ritningsregler

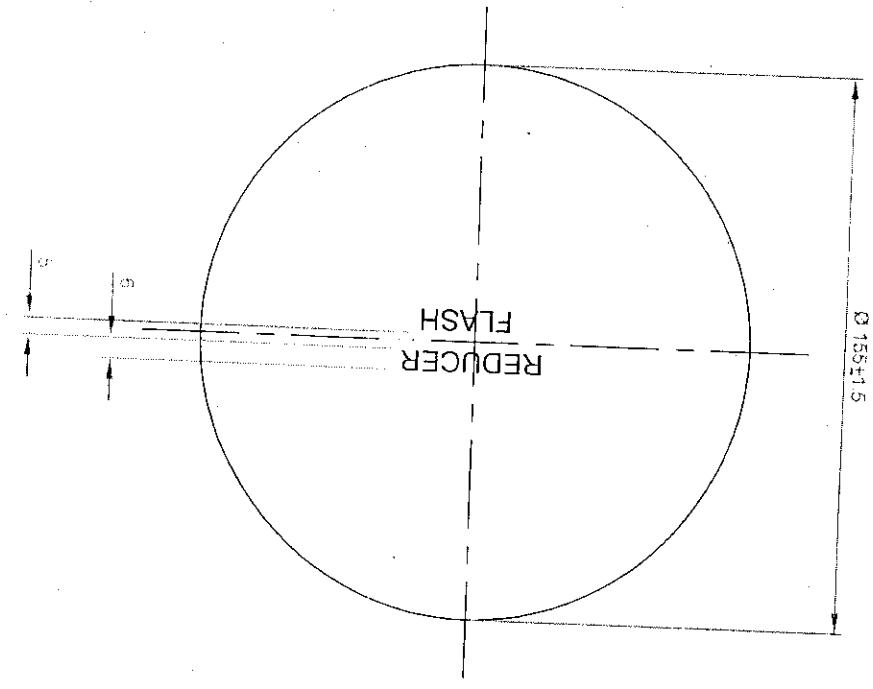
Det.	Ant.	Tillarna mätavvikelse för tolerans ej direkt utläst SMS 715 Mycket grov
Benämning		Ytämhet där ej annat angetts
Material	Dimension	
Se not		

AHSP: CQA(A) KIRKEE  
FOR CQA(A)

APPROVED

Not  
Vit objekt bomull duntat W40-22  
White unbleached cotton down tight W40 22

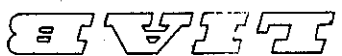
Markes med svart farg  
Print with black colour



		AHSP: D.O.	SIGN.
3-8-07	JCI 34186-A	DRG. PROV. SEALED.	REVISION
DATE	AUTHORITY		

Denna ritning förbliver var erendom. Att utan vart  
medgivande mangfaldiga foreviser, utlarna eller eljest  
oberoggen anvanda densamma ar forbjudet och  
bevras mad stod av lagen den 30 maj 1919 samt lagen  
den 29 maj 1931 jamte andring den 22 maj 1942.  
LINDESBERGS INDUSTRI AB

Andringens art	0	Tolerans tillik nytt mtrl.
Datum	860430	
Godk.	lah	

12888-1-0	Rondell/Round	LINDSBERGS INDUSTRI AB	
			

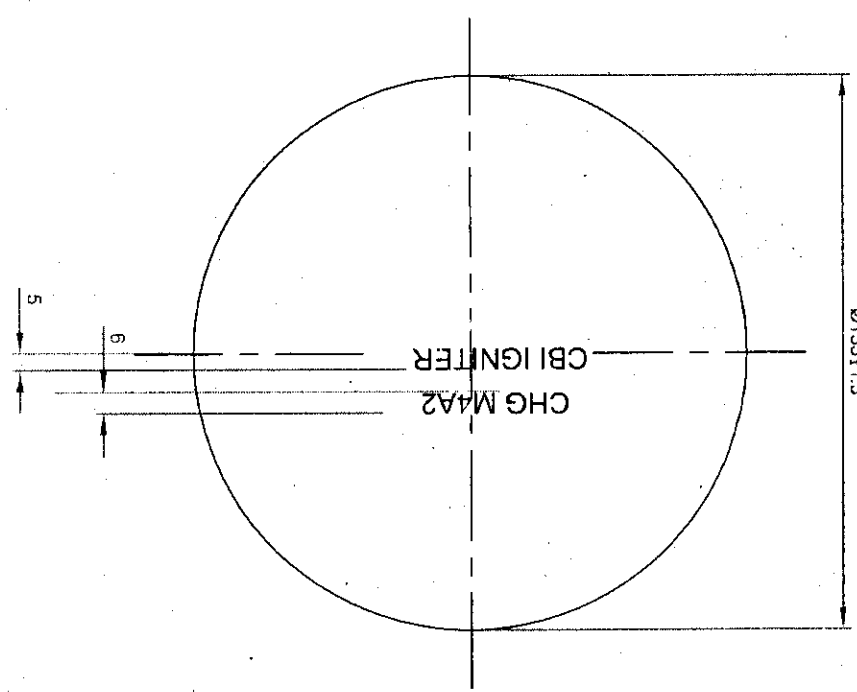
83-04-05	Phi	Godk.	Skala.
1:2			
Tillämpliga materialavvikelseer när tolerans ej direkt utsatts SMS 715 Yrämhet där ej annat angetts			

Det.	Ant.	Benämning	Material	Dimension	Anmärkning
Se not					

APPROVED  
 AHP:- COA(A) KIRKEE  
 FOR COA(A)

Red colored rayon wool in plain weave W40-9004  
 Rodfargad rayonull i tvaskatfsbinding W40-9004

Markes med svart farg  
 Print with black colour  
 Not

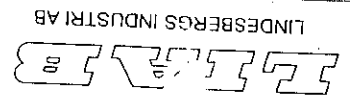


Ant.	Andringens art	Datum	Inf.	Godk.
1	Partnr. bortt.	860616	lah	
0	Vol. tillk. nytt mtrl.	860430	lah	

Denna ritning förbliver var erendom. Att utan varit  
 medgivande mångfaldiga, förvisse, utlämna eller ejest  
 obehörigen använda densamma är förbjudet och  
 beivras med stöd av lagen den 30 maj 1919 samt lagen  
 den 29 maj 1931 jämte ändring den 22 maj 1942.

LINDSBERGS INDUSTRI AB

3-8-87	DCI 34186	DRG. PROV. SEALED.	AHSP. D.O.	SIGN.
		REVISION		



LINDBERGS INDUSTRI AB

Dat. 83-04-06  
 Godk. Skala. 1:2

# Flamdampare/ Flashreducer

Grupp

12886-0-0

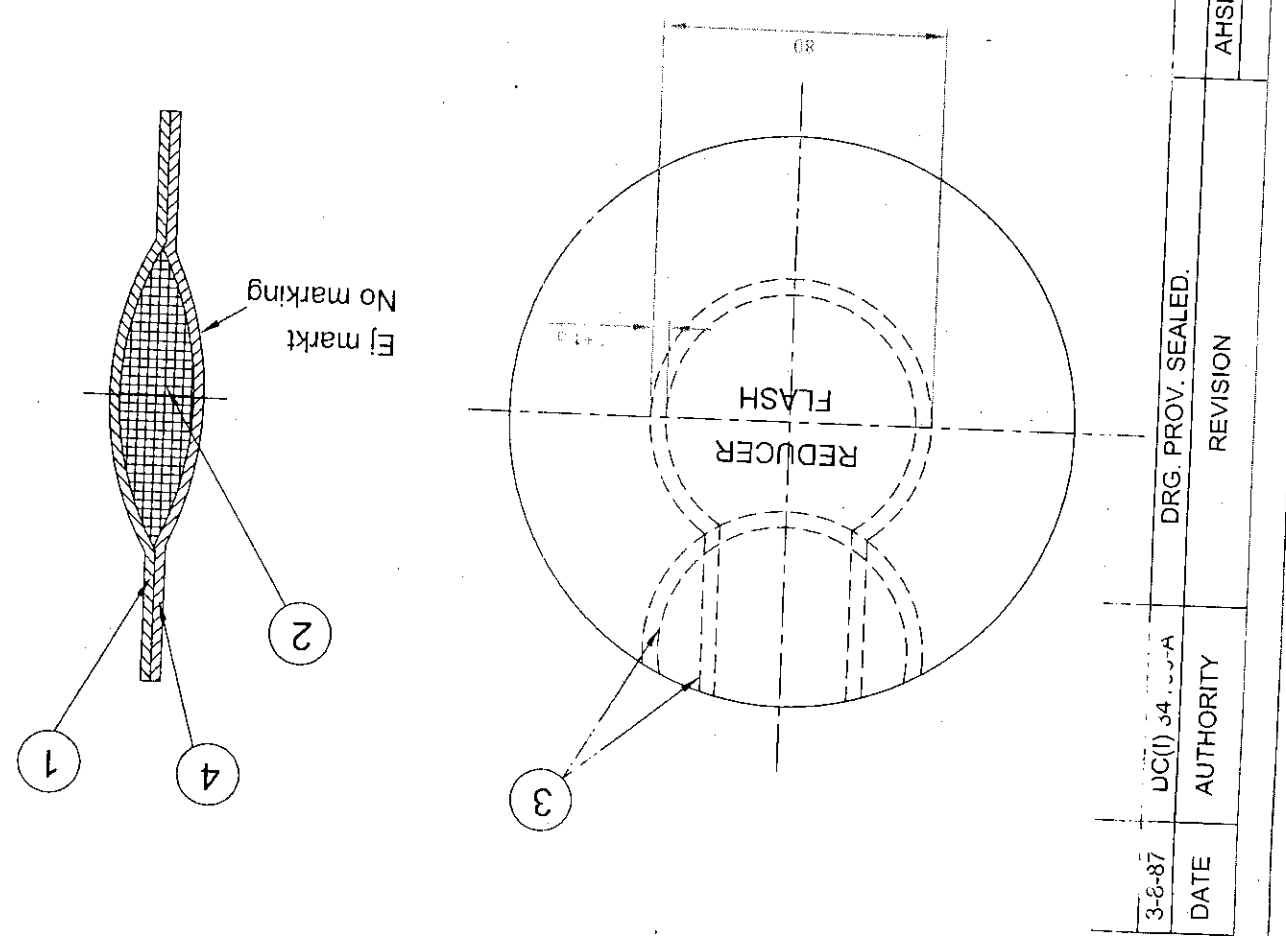
Ersatt av  
 Ersätter L4 - 12886 A  
 SMS ritningsregler  
 ISO toleranser

Det.	Ant.	Benämning	Material	Dimension	Viamhet där ej annat angetts
1	1	Rondell/Round			
2		Kaliumsulfat/Potassium sulfate		100 + 5g	
3		Tråd/Thread	Polyest/bornull/P.cotton		
4	1	Rondell/Round			

APPROVED  
 FOR CO(A)  
 AHSF: CO(A) KIRKEE

AHSP.	D.O.	SIGN.

rubbeisom, stygnglängd 2-3 mm.  
 rubbeisam, 8 to 12 stiches per inch



Ej markt  
 No marking

DRG. PROV. SEALED.  
 REVISION

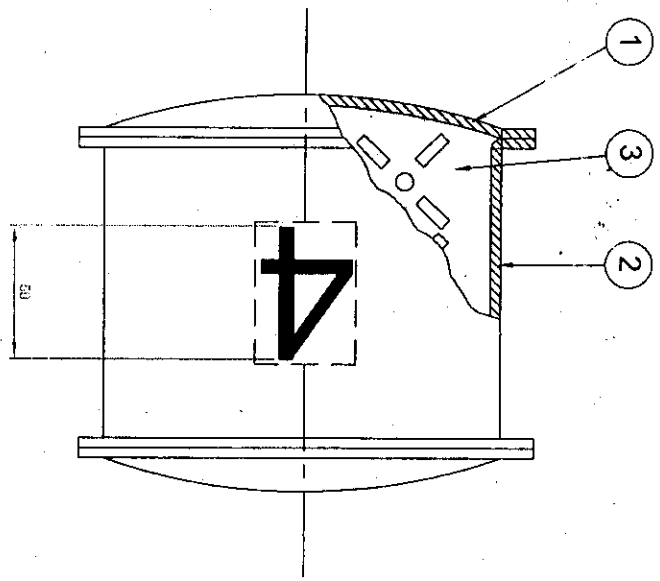
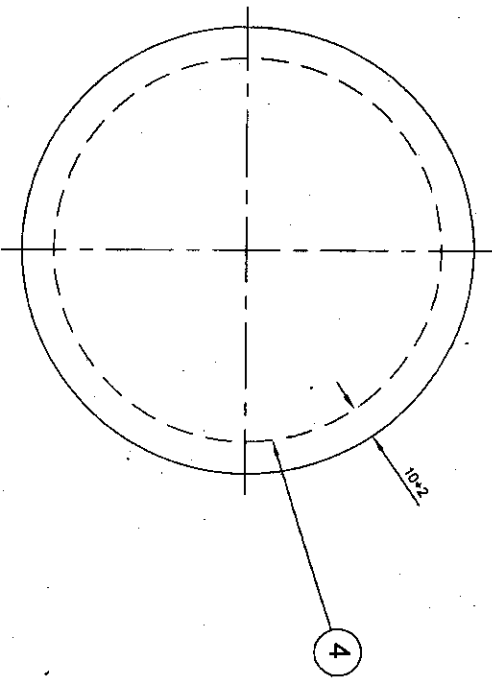
DATE 3-6-87  
 AUTHORITY DC(I) 34.00-A

Andringens art  
 13976 ers 4.12905  
 860430  
 Datum  
 Inf. Godk.  
 lah  
 Godk.

Denna ritning förbliver var erendom. Allt utan värt medgivande mangfaldiga, forevisse, utlamna eller eljest obehörigen använda densamma ar forbjudet och beivras med stöd av lagen den 30 maj 1919 samt lagen den 29 maj 1931 jämte ändring den 22 maj 1942.  
 LINDBERGS INDUSTRI AB

Nr.	Ant	Ändringens art	Datum	Inh.	Godk.
-----	-----	----------------	-------	------	-------

Den här ritning förbehåller sig rätten. Att låna ut eller  
medföra andra ändringar, kopiera, utlämna eller på annat  
sätt använda denna ritning utan tillstånd från  
LINDESBERGS INDUSTRI AB är förbjudet och  
beivras med straff av lagens den 30 maj 1919 samt lagen  
den 29 maj 1937 jämte ändring den 27 maj 1962.  
LINDESBERGS INDUSTRI AB



Generell sötmsman 10+2  
Generell allowance for the seam 10+2

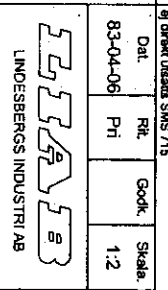
Delling nr/ Increment no	Markes/ Marking	Laddad med krutmängd enl inskyltn. for aktuellt krutpart Charge weight specified in loading authorization.
4	4	Enl. Inskylt Ingvikt Acc. to test fired charge weight

Del.	Ant.	Benämning	Material	Dimension	Anmärkning
4		Tråd / Thread	Polyest./Domull/P. cottan		7102 NM 13 svart/black
3		Krut / Powder	NC 987		IS-K-011
2	1	mantel / Body			12891-0-0
1	2	Rondell / Round			12905-0-0

Tillåta modifieringar när tillverkas  
ej direkt utsett SMS 715  
Ytjämför det  
ej annat angivits

13-9-89	DC 34714-A	DAG. SEALED PROV. IN SUPER SESSION OF ISSUE 12890-2-0	REVISION	AHSP.	D.O.
25-8-89	QA 3A 281/1	TITLE AMENDED.		SIG.	
DATE	AUTHORITY				

APPROVED  
FOR CO(AA)  
AHSP - CO(AA) KIRKEE



Delling 4 /  
Increment charge 4

12890-2-0

ISO tillämpas  
SMS tillämpas  
Ersätter L3 - 12890A  
Ersatt av

**Anfyring / Igniter**

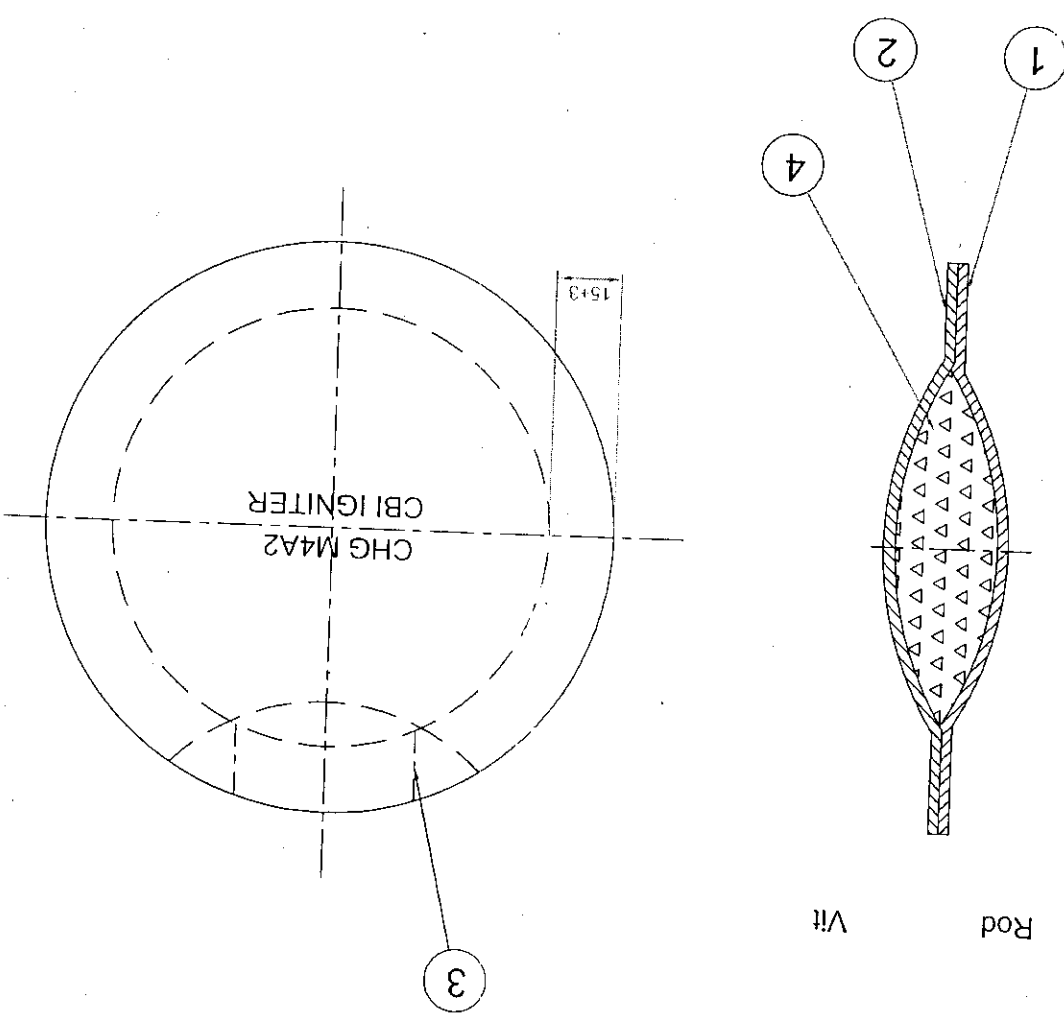
12885-1-0

Ersatt av  
 Ersätter L4 - 12885 A  
 SMS ritningsregler  
 ISO toleranser

Del.	Ant.	Benämning	Material	Dimension	Ytbehandling ej annat angivits
1	1	Rondell/Round		12888	
2	1	Rondell/Round		12889	
3		Tråd/Thread	Polystyrom/cotton	TS-K-012	
4		Kyrt/Powder	NC 1180	100 + 2.5g	

3-8-87	DRG. PROV. SEALED.	REVISION	AHSP. D.O.	SIG.	AHSP: COA(A) KIRKEE
--------	--------------------	----------	------------	------	---------------------

APPROVED FOR COA(A)



Ant.	Andringens art	Datum	Int	Godk.
0	Ny tråd +2.5 var 0.5	860430	lsh	
1	Partnr bort	860616	lsh	

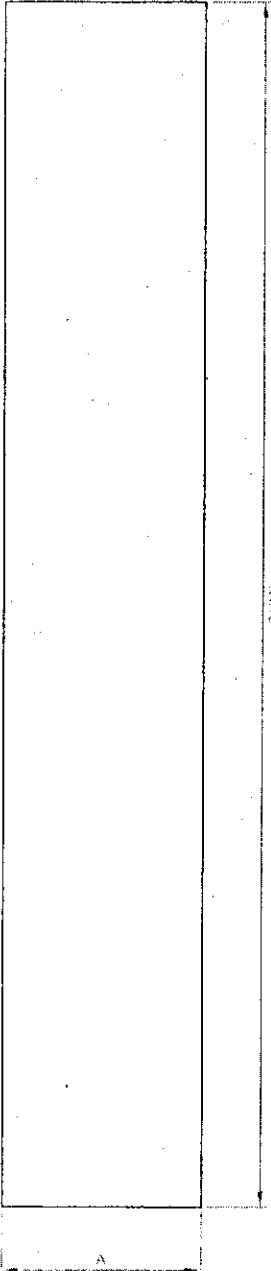
Denna ritning förblir var erendom. Allt utan värt medgivande mangfaldiga, forevisse, utlamna eller eljest obehoggen använda densamma ar forbjudet och beivras mad stöd av lagen den 30 maj 1919 samt lagen den 29 maj 1931 jämte ändring den 22 maj 1942.

LINDBERGS INDUSTRI AB



Nr.	Ant.	Andnings art	Datum	Inf.	Godk.
-----	------	--------------	-------	------	-------

Den här riktning förklarar var avsedd. Allt annat är omedveten användning. För vissa utlämnade eller efter behov med sedd av Isogen den 30 maj 1919 samt Isogen den 29 maj 1931 jämte ändring den 22 maj 1942.  
LINDESBERGS INDUSTRI AB




Längd nr / Charge nr	A (Riktvärde) / (Average value)
4	95±1
5	100±1
6	145±2
7	160±2

A) anpassas till inskjuten ringvikt  
A) adapted to determined charge weight

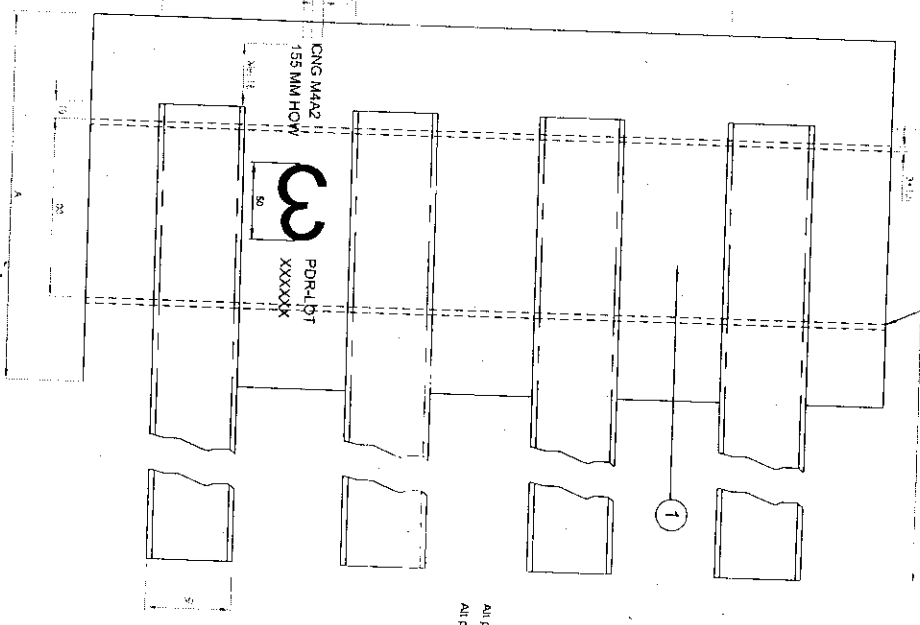
8-4-99	DC 36547-A	IN TABLE AGAINST CHARGE No 4
3-6-97	DCI 34186-A	AVERAGE VALUE 95±1 WAS 75±1
DATE	AUTHORITY	DRG. PROV. SEALED.
	REVISION	AHSP
		D.O.

APPROVED  
FOR CO(A)  
AHSP.-CO(A) KIRKEE

Del.	Ant.	Benämning	Se not	Material	Dimension	Anmärkning
83-04-13	Pl	Skala 1:2		Ygarnhet där ej annat anges		ISO toleranser SMS flöjningsdiagram
			Mantel / Body			
LINDESBERGS INDUSTRI AB			Grupp	Ersatt av 12891-0-0		

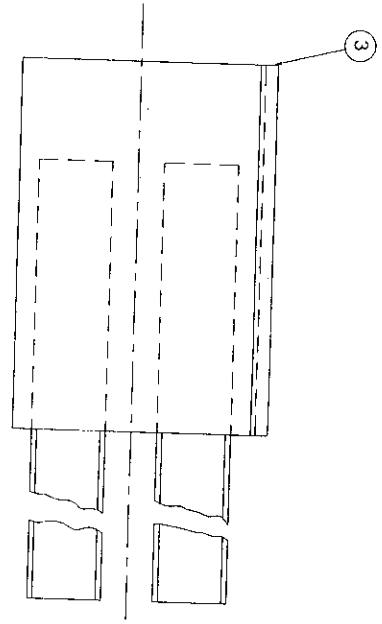
Not  
ofärgad acryl viskose rayon klass 1MIL-C-40070  
Undyed Acrylic Viscose Rayon Class 1MIL-C-40070

Dubbelsøm Styngtand 2 - 3 mm  
 Dubbelisøm 8 to 12 Slitkes per inch



All plac for markin  
 All plac for marking

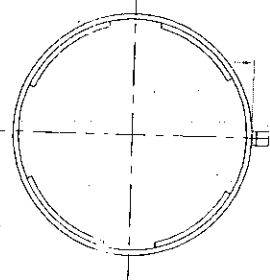
Dubbelsøm Styngtand 2 - 3 mm  
 Dubbelisøm 8 to 12 Slitkes per inch



Nr. Art.	Avdelings art	Datum	Int.	Code
0	Ny Tred / loi int.	1804-30	18h	
0	alt. mark/plac.	1804-30	18h	
1	Ny dubbelsøm int.	1806-15	18h	
2	Sittan 3 o lothjod andr.	18-08-28	18h	

Denne streng Anvendelse af Produktet. Alle L&M v&er  
 designet og udviklet af L&M. L&M er et af de mest  
 kendte og anerkendte navne i tekstilbranchen. L&M  
 blev stiftet i 1931 og har siden da været et af de  
 mest succesfulde og innovative tekstilfirmaer i verden.  
 LINDSEBERGS INDUSTRI AB

Not  
 Omgjerd acyl viscoso rayon Klass 1 MIL-C-40070  
 Umgjerd Acylc Viscoso Rayon Class 1 MIL-C-40070



A) RIKTVARDE 200 - 2 ANPASSAS TILL INSKJUTEN INGVIKT  
 A) AVERAGE 200 - 2 ADAPTED TO DETERMINED CHARGE WEIGHT

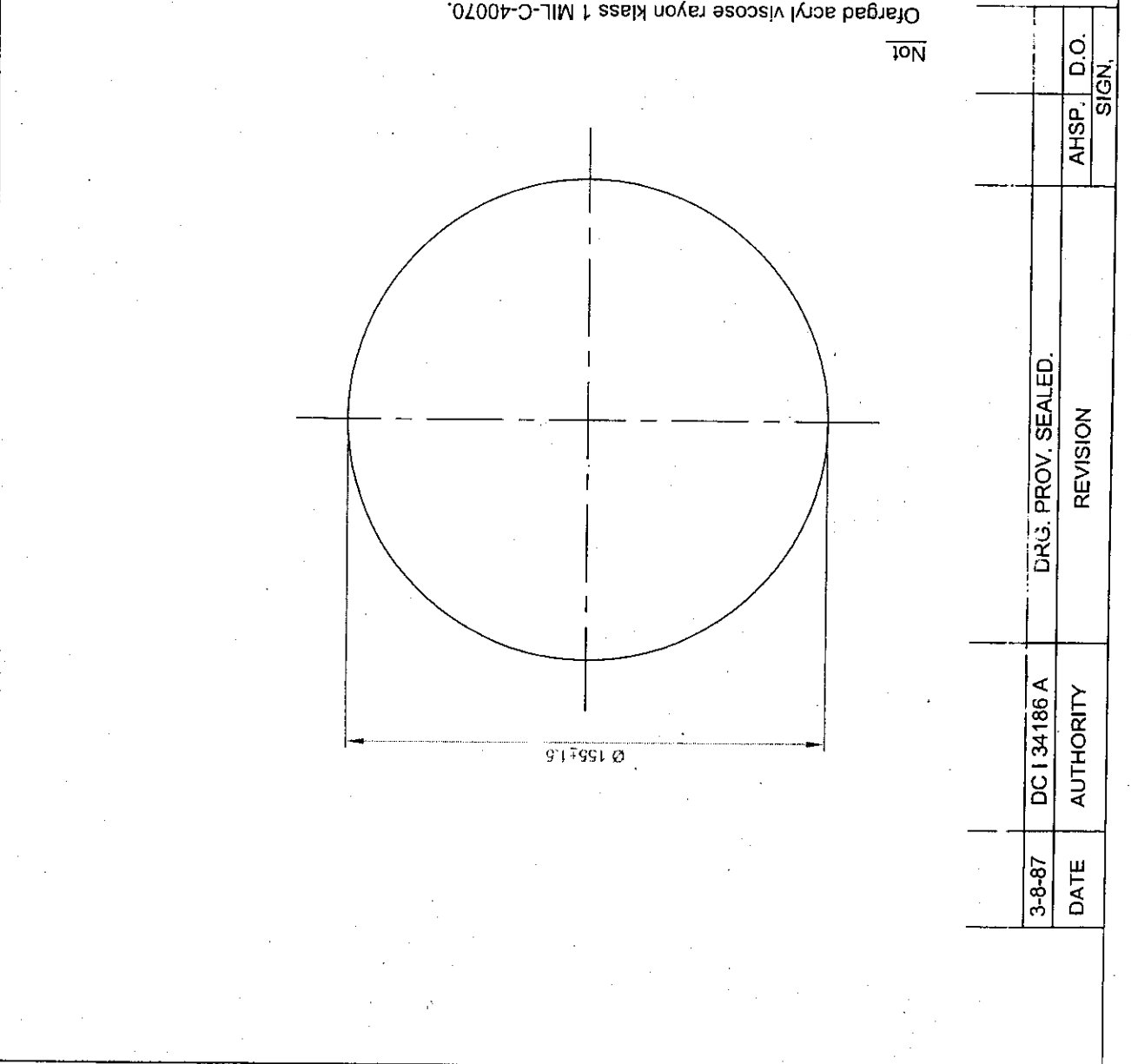
DATE	AUTHORITY	REVISION	AMSP	D.O.
3-8-87	DC (U) 14186A	DRG PROV. SEALED		

3	Tred / Thread	Polyst / bomull / cotton / 102 NM / 13 svr / 18h	Se not		
2	Band / Straps				
1	Mantel / Body				
1	Ans	Blomstring			
1	Ans	Material			
1	Ans	Yarn / Garn			
1	Ans	Stitch			
1	Ans	Size			
1	Ans	1/2			

Approved  
 FOR CI (A)  
 12884-2-0

12905-0-0		Grupp		L. LINDEBERGS INDUSTRI AB		L I A B	
Ersatt av		Rondell/Round		83-04-19		Dat.	
Ersätter L4 - 12905 A				Rit. P1		83-04-19	
ISO toleranser		Material		Godk. Skala.		1:2	
Anmärkning		Dimension		Benämning		Tillåtna måttavvikelser när tolerans	
		Se not				ej direkt utsett SMS 715	
		Vjämnhet där				ej annat angetts	
						SMS ritningsregler	

Ofärgad acryl viscoser rayon klass 1 MIL-C-40070.  
 Undyed Acrylic Viscose Rayon Class 1 MIL-C-4007.



Ant.	Andringens art	Datum	Inf.	Godk.

Denna rithing förbliver var erendom. Allt utan varit medgivande mangfaldiga, forevisse, utlamna eller eljest obehogngen anvanda densamma ar forbjudet och beivras mad stöd av lagen den 30 maj 1919 samt lagen den 29 maj 1931 jämte ändring den 22 maj 1942.

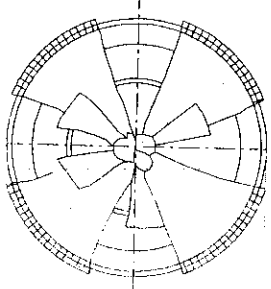
LINDEBERGS INDUSTRI AB

DRG. PROV. SEALED.	REVISION	AHSP. D.O. SIGN.
3-8-87	DC I 34186 A	
DATE	AUTHORITY	

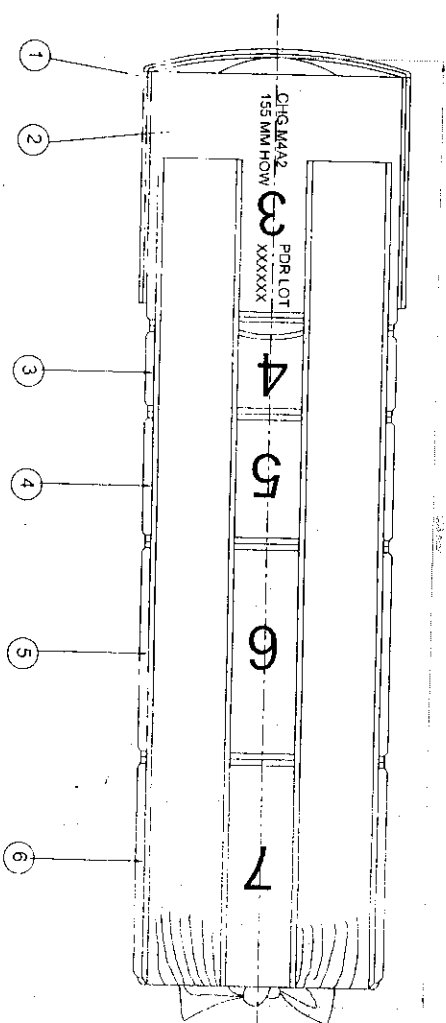
APPROVED  
 FOR CO(A)  
 AHSP:- CO(A) KIRKEE

Nr.	Art.	Adresspart nr.	Datum	ref.	Godk.
1		Siffror 3, 4, 5, 6, 7 ändr.	88.05.26	PH	
2		Del 4, 5, 6 Rik. Snyckst.	87-10-09	PH	

Översikt över förändringar i konstruktion. Alla delar ska  
 modifieras i enlighet med denna lista. Förändringarna ska  
 bekräftas med teckning och signatur av ansvarig tekniker  
 senast 28 maj 1987. Lämna teckning och 28 maj 1987.  
 UNDERSBERGS INDUSTRI AB



Kärl en handout av de fyr band. Klipp av ovanhållna  
 anda till ca 60mm långt.  
 Tier knot by gathering the straps together: cut the  
 endross the length of approx. 60mm.



13-88	DC 24114A	ENG SEALED BODY IN SUSPENSION OF RESULT
26-88	QAA00311	TITLE AGAINST SER. No. 2.4.5.8 AMENDED.
DATE	AUTHORITY	REVISION
		4/85
		5/85

Del	Art.	Benämning	Material	Öppningsmått	Öppningsmått	Öppningsmått	Öppningsmått
1	1	Sivodshus för artfyr/gjennlar protector Cap					
2	1	Grundring/body base charge					
3	1	Delning/segment charge 4					
4	1	Delning/segment charge 5					
5	1	Delning/segment charge 6					
6	1	Delning/segment charge 7					
7	1	Delning/segment charge 7					

12882-2-0  
 155mm charge Propelling M4A2 assy  
 12882-2-0  
 12882-2-0

APPROVED

FOR CIA

12882-2-0

12882-2-0

**L I N D E S B E R G S I N D U S T R I A B**

LINDESBERGS INDUSTRI AB

Grupp CHG PORP 0

12899-0-0

Rondell/Round

Dat.	83-04-13	Rit.	Pl	Godk.	Skala.
					1:2

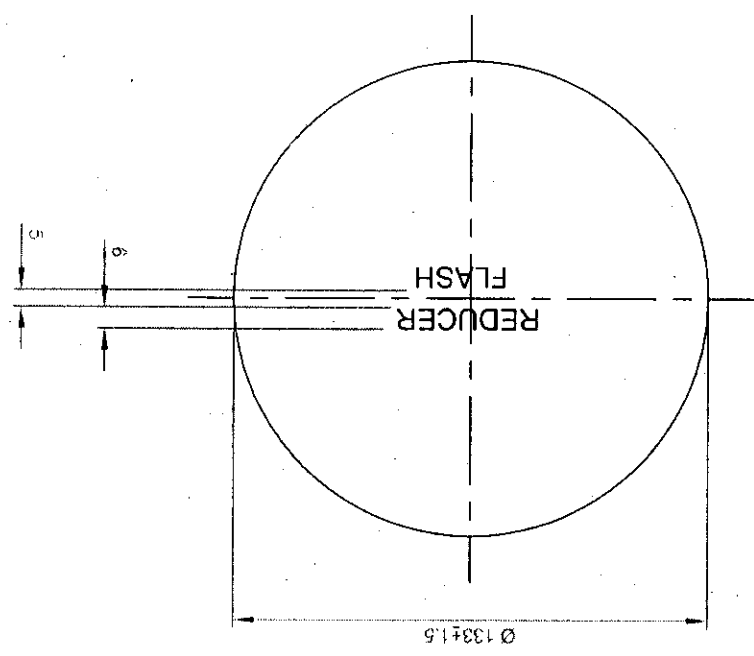
Ersatt av	
Ersätter	L4 - 12899 A

Titelna mattavvikelser när tolerans ej direkt utsatts SMS 715		Viamhet där ej annat angetts	
Del	Ant	Benämning	Material
			Se not.
DATE	AUTHORITY	REVISION	AHSP. D.O. SIG
3-8-87	DC 134186-A	DRG. PROV. SEALED	AHSP: CO(A) KIRKEE

APPROVED  
FOR CO(A)

Markes med svart färg  
Print with black colour  
Not

Vit obekt bomull duntat W40-22  
White unbleached cotton down tight W40 22

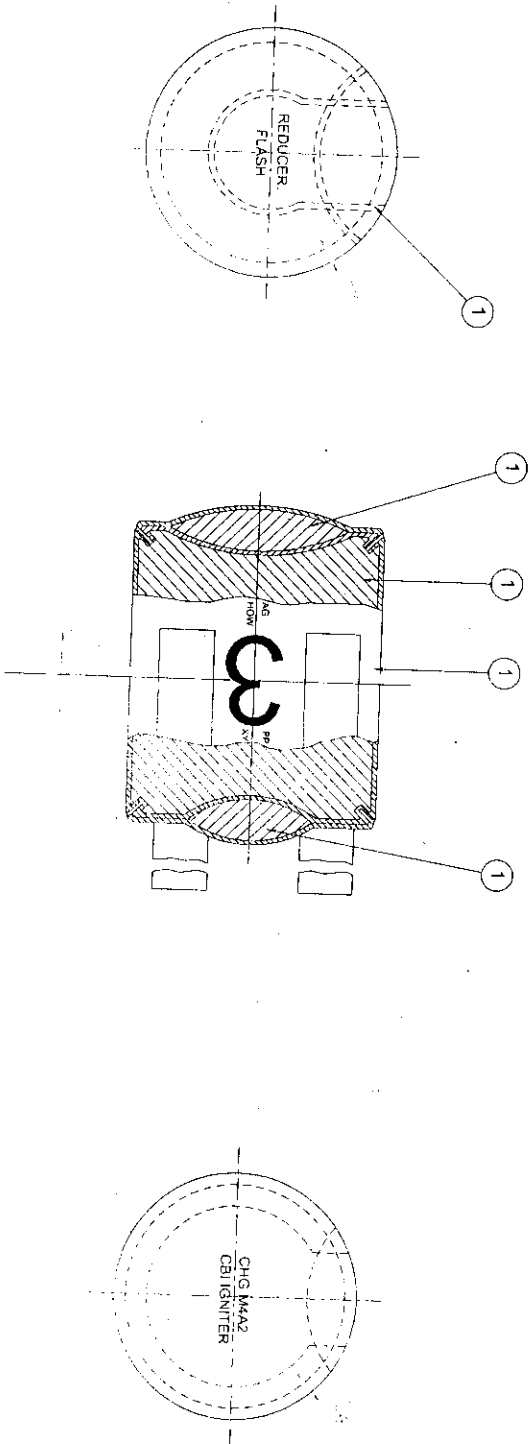


LINDESBERGS INDUSTRI AB  
Denna riting förbliver var erendom. Att utan vårt medgivande mangfaldiga, forovise, utlamna eller eljest obehörigen använda densamma är förbjudet och beivras med stöd av lagen den 30 maj 1919 samt lagen den 29 maj 1931 jämte ändring den 22 maj 1942.

Andringens art	0	Ant.	0
Datum	86.04.30	Pl.	W40-22ERS.43-157
Godk.			

No.	Art	Amendments in	Datum	Mt	Code
0					
1					
2					

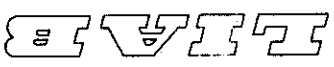
Dokumen ini merupakan dokumen resmi perusahaan. Untuk keperluan lain, dokumen ini hanya dapat digunakan dengan izin tertulis dari perusahaan. Dokumen ini adalah dokumen rahasia dan tidak boleh disebarluaskan kepada pihak lain. Dokumen ini adalah dokumen rahasia dan tidak boleh disebarluaskan kepada pihak lain.



DATE	AUTHORITY	REVISION	ASAP	D/G
2001.12.18.2001	DRG FROM SEAL ED			

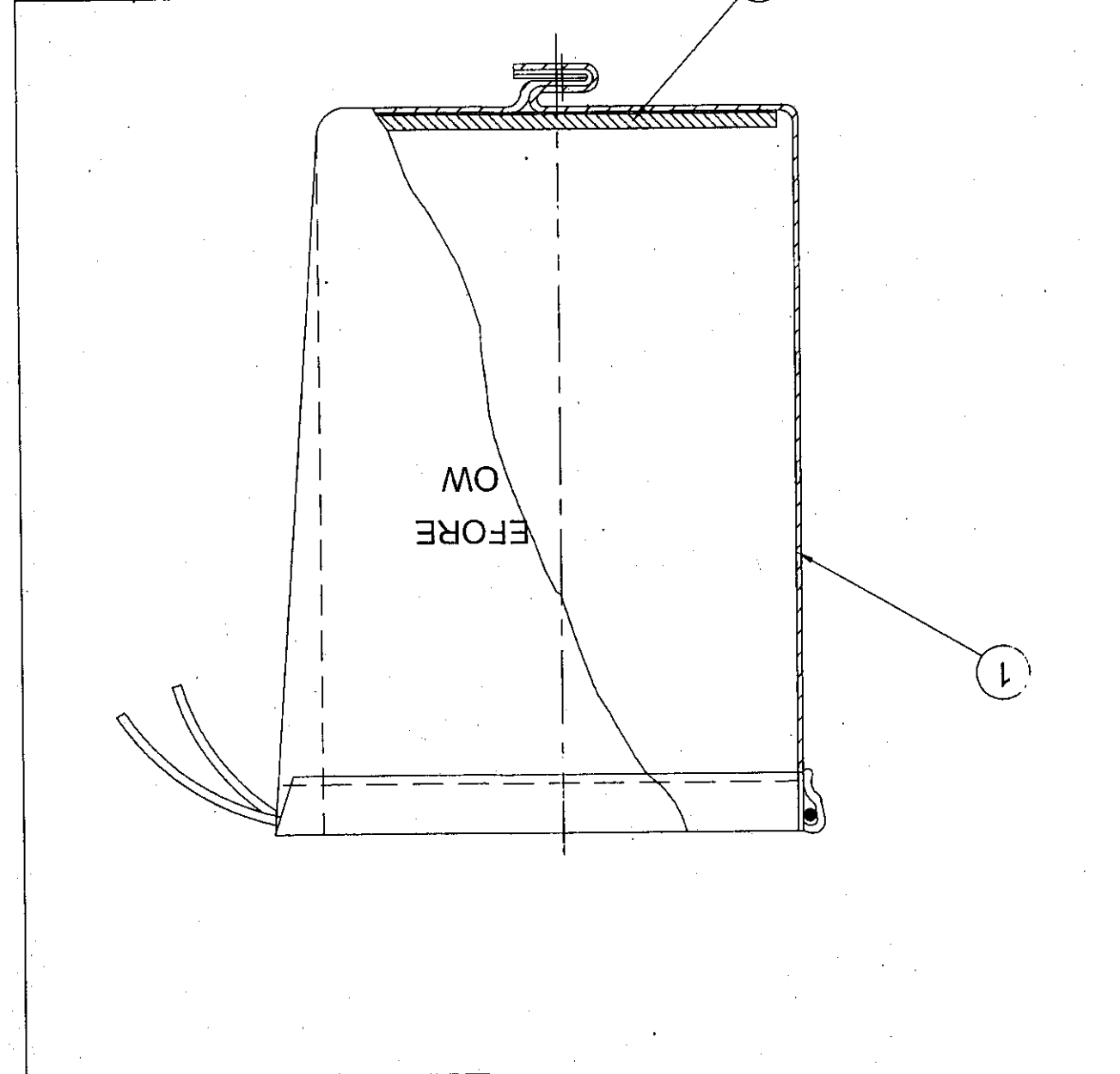
No.	Revisi	Revisi	Revisi	Revisi	Revisi
5	12883-2-0				
4	12883-2-0				
3	12883-2-0				
2	12883-2-0				
1	12883-2-0				

APPROVED  
 FOR CIAI  
 12883-2-0

12909-0-0		Grupp		LINDESSBERGS INDUSTRI AB			
Ersatt av		Ersätter					
L4 - 12909 A		L4 - 12909 A		Dat.		83-04-21	
ISO toleranser		SMS ritningsregler		Skala		1:2	
Anmärkning		Dimension		Godk.		Rit.	
12910		12911		Godk.		Rit.	
12911		12911		Godk.		Rit.	
AHS P. COA(A) KIRKEE		AHS P. COA(A) KIRKEE		Godk.		Rit.	
FOR COA(A)		FOR COA(A)		Godk.		Rit.	

Skuddshuv for anfyngning/  
Igniter protector cap

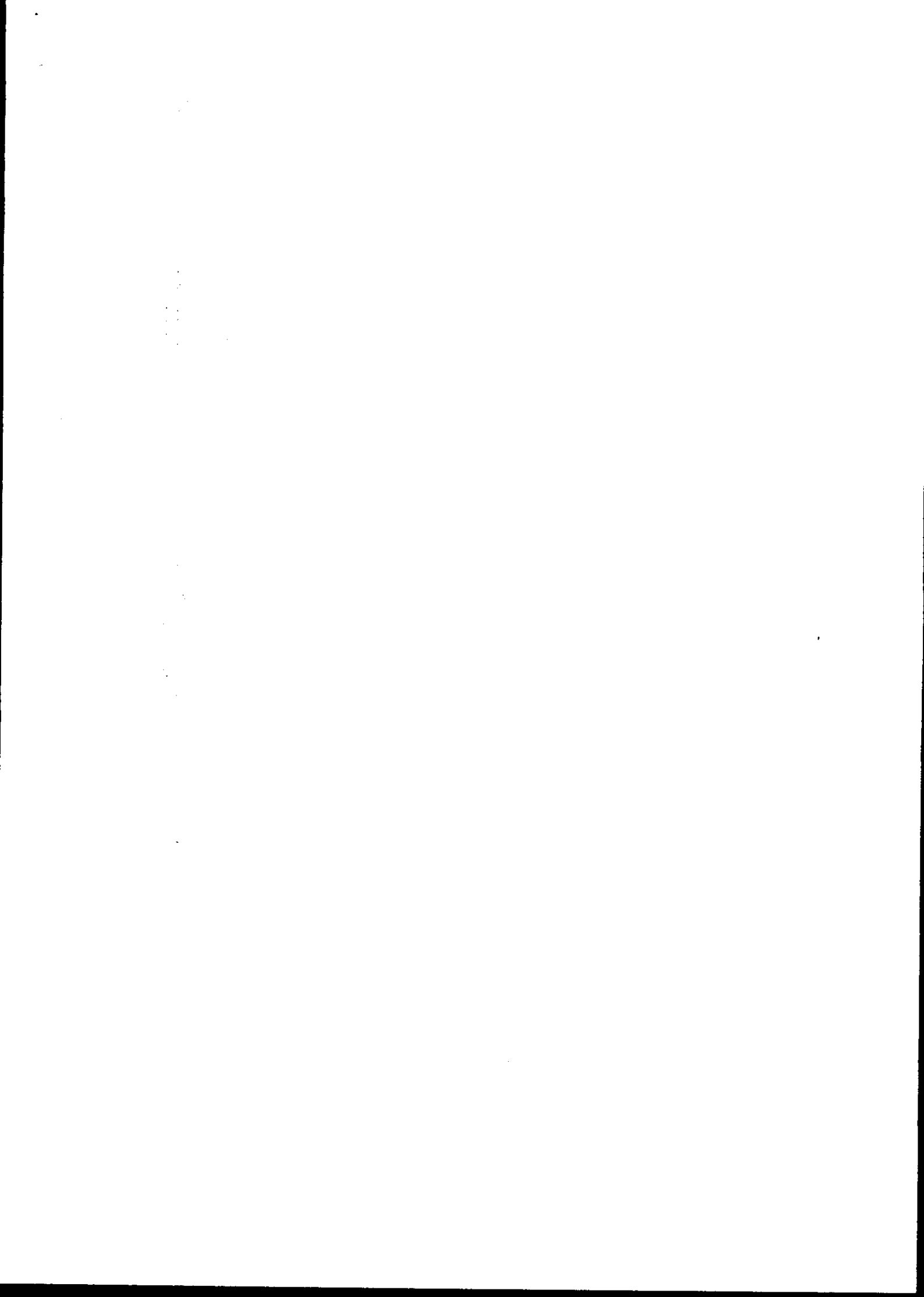
3-8-87		DC I 34186-A		DRG. PROV. SEALED.		DATE	
1		1		1		DATE	
2		1		1		DATE	



LINA		Andringens art		Datum		Godk.	
1		1		1		Godk.	
2		1		1		Godk.	

Denna ritning förbliver var erendom. Allt utan varit medgivande mangfaldiga, foretise, utlamna eller eljest obehorngen använda densamma ar forbjudet och beviras mad stod av lagen den 30 maj 1919 samt lagen den 29 maj 1931 jamte andring den 22 maj 1942.

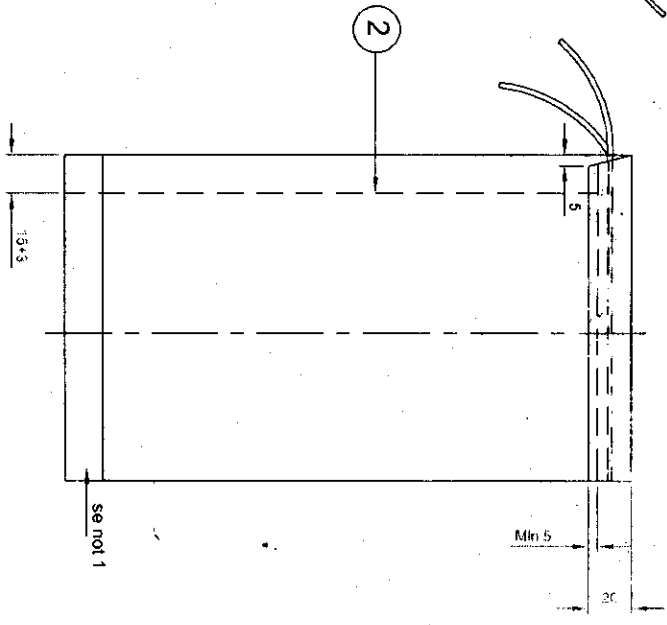
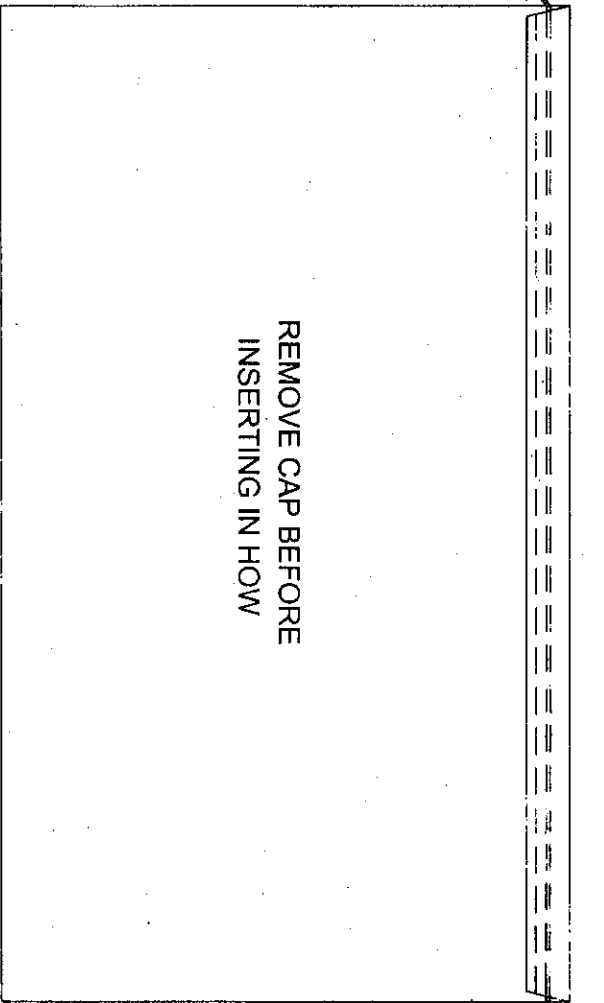
LINDESSBERGS INDUSTRI AB





Nr.	Antl	Ändringens art	Datum	Int.	Geok.
0		Eng text, nytt mtrl, tol, tillk	860430	läh	
0		Ny tråd Fas 5, tillk	860430	läh	

Den här riktlinje för er användning. Allt utan vårt medgivande är avsevärt förbjudet. Förvänta inte att denna riktlinje ska användas som grund för beslut och åtgärder. Den är tillgänglig från och med den 23 maj 1997. För mer information kontakta Lindeberg Industri AB.



Text stampad med svart stämpelfärg  
 J 129 eller motsv  
 10 mm typhöjd och 5mm radavst  
 Text stampad with black stampcolour  
 J 1299 or equivalent  
 10 mm typhöheigt and 5 mm rowdistance

Not 1  
 Vikes enl fig före bottansom  
 Tum according figure before bottomseam



Material: ofärgad acyl disocse rayon klass 1 MIL-C-40070  
 Undyed Acrylic Viscose Rayon Class 1 MIL-C-40070  
 Dim.: 500 x 300

3-0-87	DC(1) 34186-A	DRG. PROV. SEALED.	AHSP.	D.O.
DATE	AUTHORITY	REVISION	SIG.	

APPROVED  
 FOR COA(A)  
 AHSP: COA(A) KIRKKE

Del.	Antl	Benämning	Material	Dimension
1	1	Snöre / Cord		L 800
2		Tråd / Thread		7102 NM 13 svart/black

Tillåtna materialvarianter när tillverkas  
 enligt direkt ordrens SMS 715

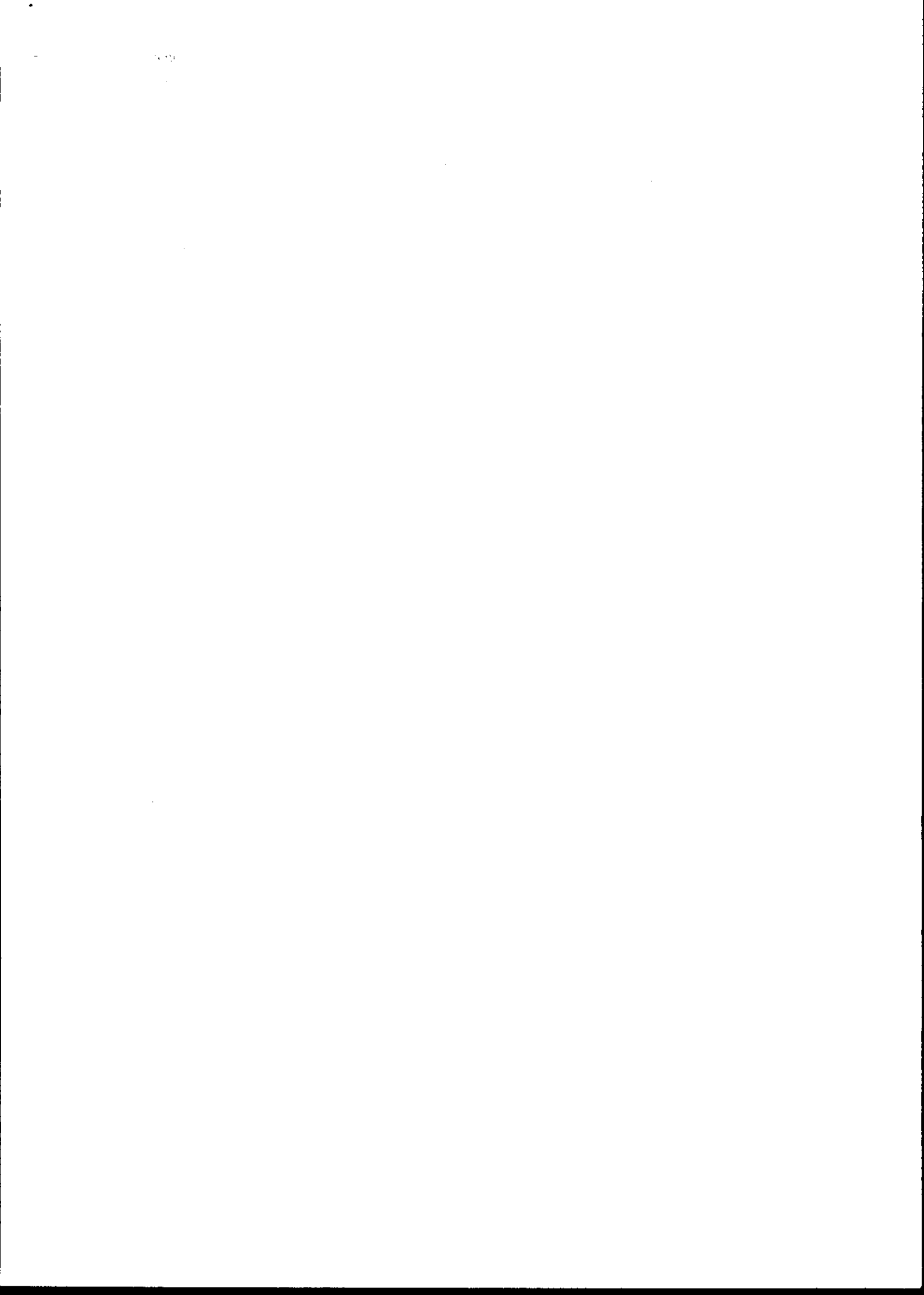
Material  
 Tillåtna delar  
 eller annat ändrats

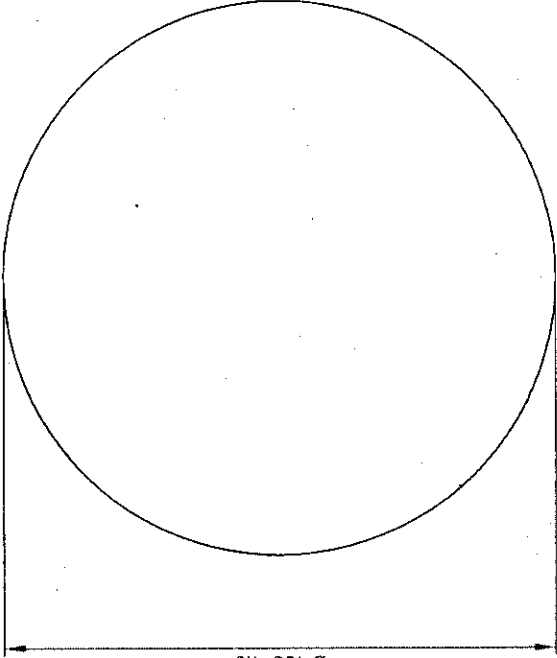
Ammärking  
 ISO tillämpas  
 SMS riktlinjer

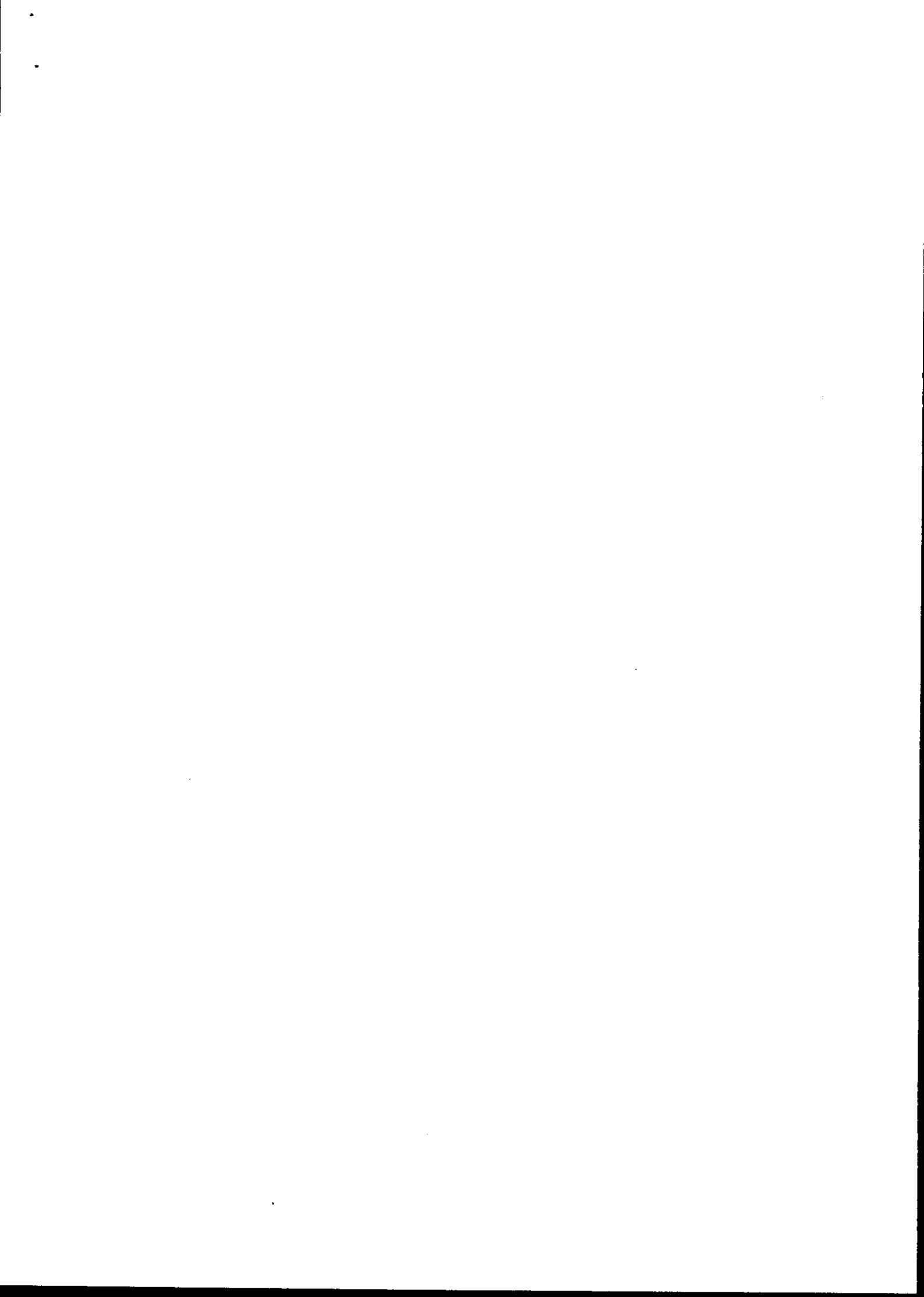
Erställer L3 - 12910A  
 Ersatt av

Huv / Cap

12910-0-0

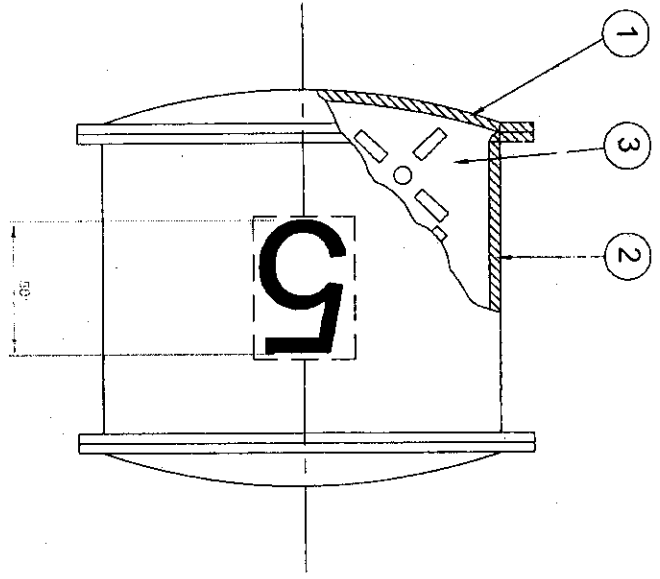
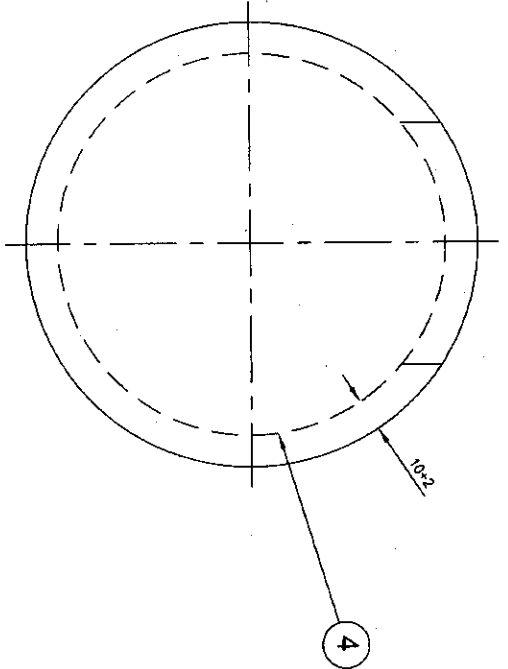


Andringens art Datum Inf. Godk.		Denna rning förbliver var erendom. Att utan värt medgivande mångfaldiga, förvisse, utlämna eller offentliggjöras användas densamma är förbjudet och obehörigen använda densamma är förbjudet och beivras med stöd av lagen den 30 maj 1919 samt lagen den 29 maj 1931 jämte ändring den 22 maj 1942. LINDESBERGS INDUSTRI AB	
3-8-88 DATE	DCI 34186-A AUTHORITY	DRG. PROV. SEALED. REVISION	AHSP. D.O. SIGN.
			
Not Vit oblekt bomull duntat W40-22 White unbleached cotton tight W40 22			
APPROVED FOR CI (A) AHSP.-COA(A) KIRKKE		Se not Material Dimension Anmärkning	Tillätna mätavvikelser när tolerans ej direkt utsläts SMS 715 Ytämhet där el. annat angetts
Del. Ant. Benämning		Del. Ant. Benämning	
Dat. Rit. Godk. Skala.		Dat. Rit. Godk. Skala.	
860430 Lah 1:2		860430 Lah 1:2	
LINDSBERGS INDUSTRI AB Grupp		LINDSBERGS INDUSTRI AB Grupp	
Ersätt av Ersätter L4 - 12905 ISO toleranser SMS ritningsregler		Ersätt av Ersätter L4 - 12905 ISO toleranser SMS ritningsregler	
13976-0-0		13976-0-0	



Nr.	Ant.	Ändringens art	Datum	Inf.	Godk.
-----	------	----------------	-------	------	-------

Denna ritning förbehåller sig förändring. Allt utan vänt  
medgivande mångfaldiga kopian, utlämna eller ejas  
överförens användas därefter. Detta gäller även  
den 29 maj 1931 jämte ändring den 22 maj 1942.  
LINDBERGS INDUSTRI AB



Generell somsmän 10+2  
Generell allowance for the seam 10+2

Delning nr/ Increment no	Markes/ Marking	Laddad med krutmängd enl. Inskjutn. Charge weight specified in loading authorization
5	5	Enl. Inskj Ingvikt Acc. to test fired charge weight

4	1	Tråd / Thread	Polyest/bomull/P. cotton	7102 NM 13 svart/black
3	1	Krutt / Powder	NC 987	TS-K-011
2	1	Mantel / Body		12891-0-0
1	2	Rondell / Round		12905-0-0
Del.	Ant.	Benämning	Material	Dimension
		Tillåta motåvviklar när tökeras ej gjord utsåts SMS 715	Ytmaterial där ej annat angivits	Anmärkning

Dat.	Rit.	Godk.	Skala
87-09-10	P1		1:2

**LIAN**  
LINDBERGS INDUSTRI AB

Grupp

**Delning 5 /  
Increment charge 5**

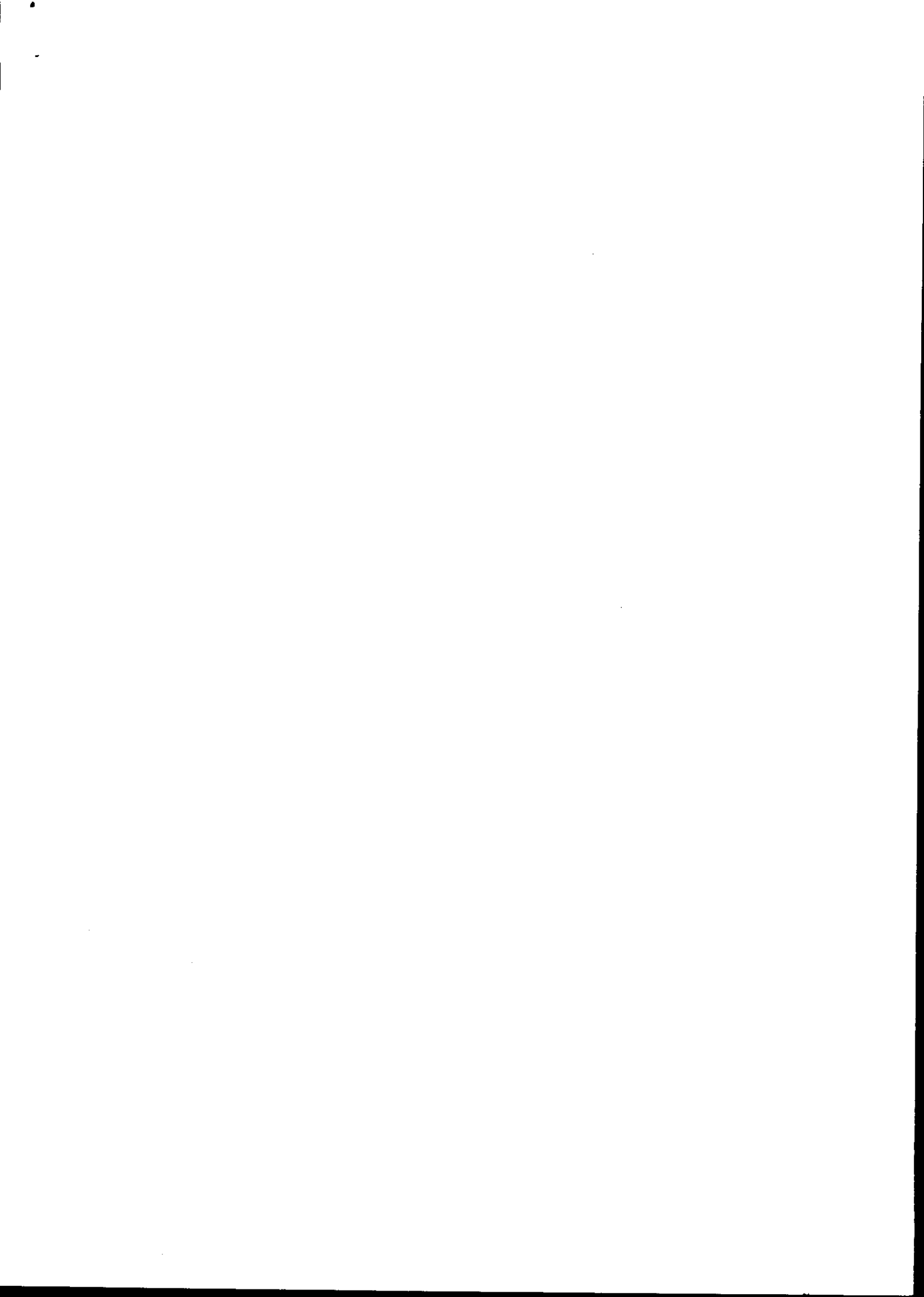
Ersätter  
Ersatt av

**14776-0-0**

13-9-89	DC 34714A	DRÖG BEFÄLIG PROV IN SUPERSESSION OF ISSUE 12880/11			
25-8-89	QA 34281/1	TITLE AMENDED			
DATE	AUTHORITY	REVISION	AHSP.	D.O.	

APPROVED

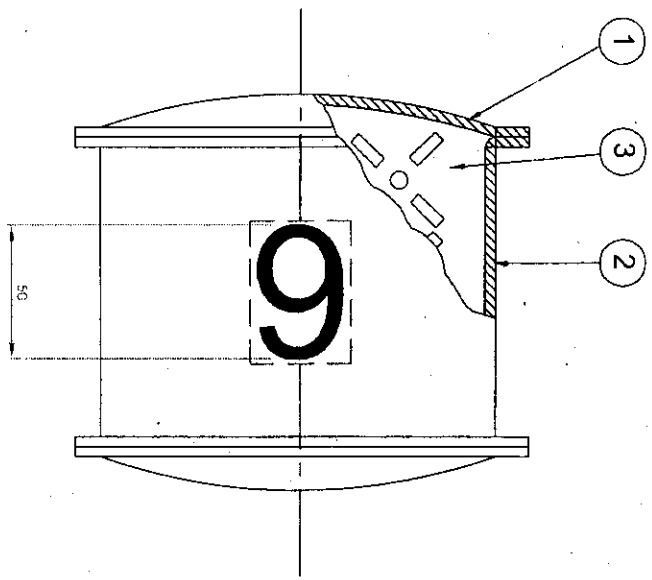
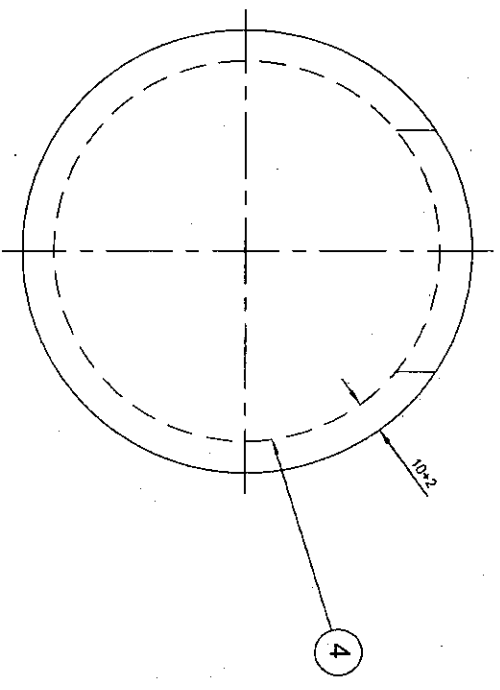
FOR CO(A)  
AHSP:-CO(A) KIRKEE



Nr.	Anl.	Andringens art	Datum	Inl.	Godk.
-----	------	----------------	-------	------	-------

Denne riting forbeholder sig retten til uden varsel at ændre på den uden forudgående anmodning. Denne riting er forbeholdt og kan ændres uden varsel. Den 29. maj 1931. Jæmte ændring den 22. maj 1942.

LINDESBERGS INDUSTRI A/S



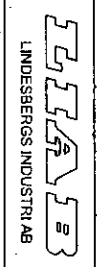
Generell sømsman 10+2  
 Generell allowance for the seam 10+2

Deling nr/ Increment no	Markes/ Marking	Laddad med krutmängd enligt inskjut. Charge weight specified in loading authorization
6	6	Enl. inskj. hgvikt Acc. to test fired charge weight

Del.	Ant.	Benämning	Material	Dimension	Anmärkning
4	1	Tråd / Thread	Polyest./bomull/P. cotton	7102 NM 13 svart/black	
3	1	Krutt / Powder	NC 987	TS-K-011	
2	1	Mantel / Body		12891-0-0	
1	2	Rondell / Round		12905-0-0	

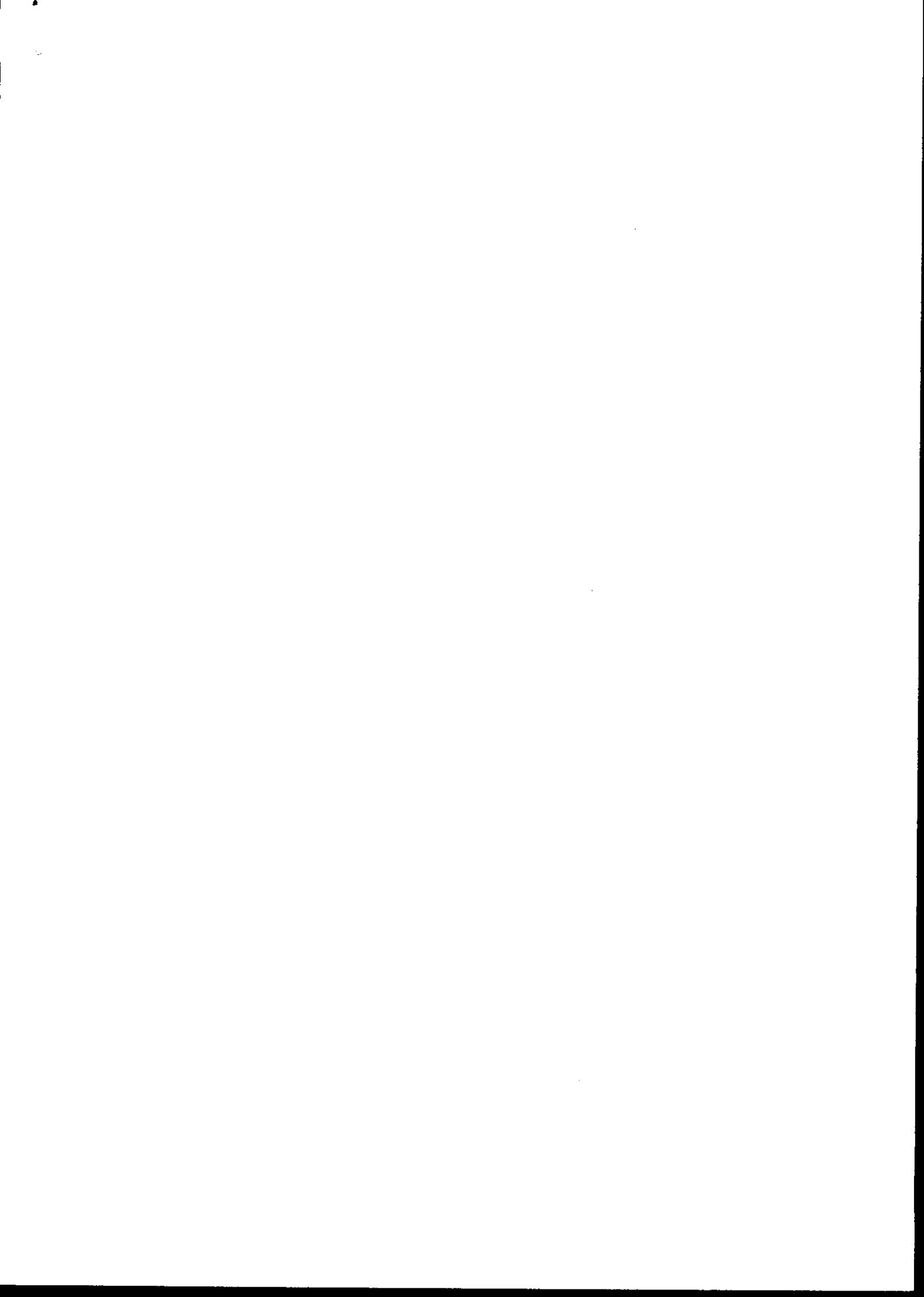
13-5-89	DC 347144	DRG. SEALED PROV. IN SUPERSESSION OF
25-5-89	QA 34281/1	ISSUE 12880-17
DATE	AUTHORITY	TITLE AMENDED
		REVISION
		AHSP
		SIG
		D.O.

APPROVED  
 FOR CO(A)  
 AHSP- CO(A) KIRKEE



Deling 6 /  
 Increment charge 6

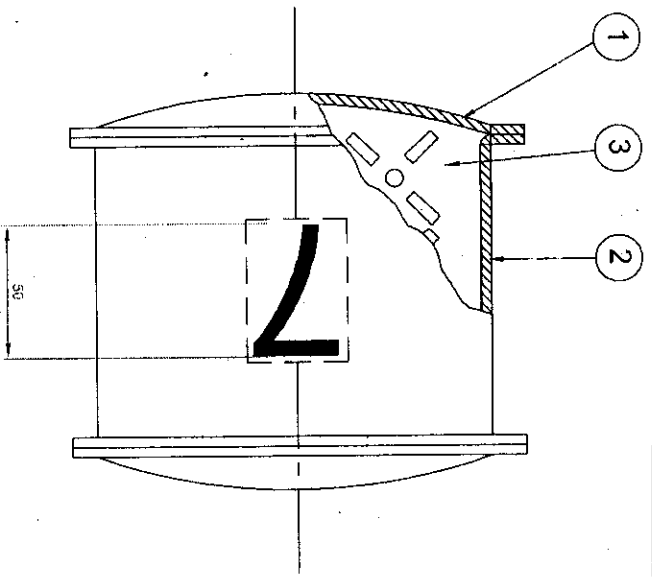
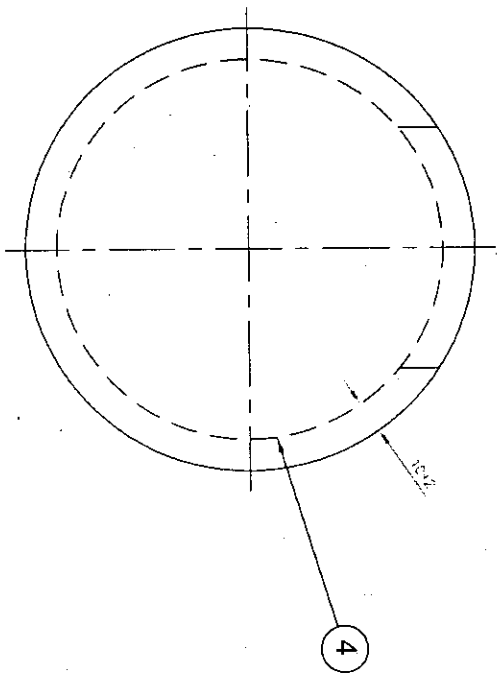
14777-0-0





Nr.	Anl.	Ändringens art	Datum	Inf.	Godk.
-----	------	----------------	-------	------	-------

Denna ritning förklarar var ändrom. All utän varit medförligande mångfaldiga. Övriga, utlämna eller öljest obeförhagen användas detsamma är förtydligt och bekräftar med stöd av lagen den 30 maj 1919 samt lagen den 29 maj 1931 jämte ändring den 22 maj 1942.  
 LINDESBERGS INDUSTRI AB



Generell sömsman 10+2  
 Generell allowance for the seam 10+2

Delning nr/ Increment no	Markes/ Marking	Laddad med krutmängd enl inskyun. for aktuellt krutparti Change weight specified in loading authorization
7	7	Enl. inski Ingvikt Acc. to test fired charge weight

4	1	Tråd / Thread	Polyst., bomull/p. cotton	7102 NM 13 svart/black
3	1	Krutt / Powder	NC 987	TS-K-011
2	1	Mantel / Body		12891-0-0
1	2	Rondell / Round		12903-0-0
Det.	Anl.	Benämning	Material	Dimension
		Tillåta matviktavvikelser när tökeras øi dräkt utväs SMS 715	Ytmaterial där el. annat angivits	Arbetsmark
Det.	Rit.	Godk.	Skala.	
87-09-10	PH		1:2	

APPROVED

FOR CO(A)

AHSP- CO(A) KIRKEE



Delning 7 /  
 Increment charge 7

14778-0-0

13-9-89	DC 34714A	DRG. SETAED PROV. IN SUPERSESSION OF	AHSP	D.O.
25-8-89	QA 3A2811	ISSUE TABLE 17 TITLE AMENDED	SIG.	
DATE	AUTHORITY	REVISION		

