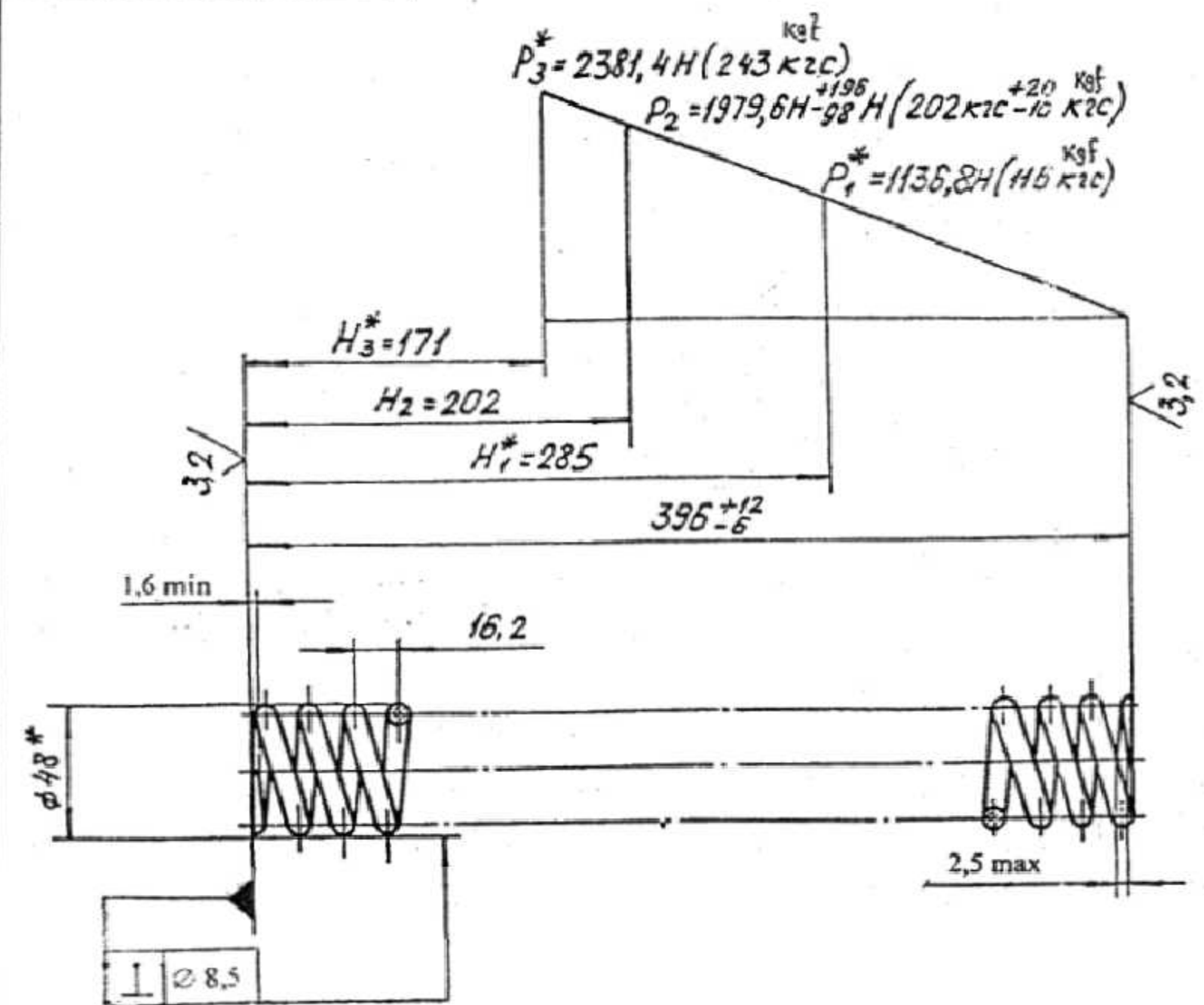


DS CAT No.
5360-041517



- 1- $G^* = 78.5 \text{ MPa} (8000 \text{ Kgf/MM}^2)$.
- 2- $T_3^* = 1.14 \text{ MPa} (116 \text{ Kgf/MM}^2)$.
- 3- DIRECTION OF COIL OF SPRING- RIGHT.
- 4- $n = 24$
- 5- $n_1 = 25.5$
- 6- $D_r = 50 + 0.34 \text{ MM}$.
- 7- HARDNESS 49.5...53.5 HRC.
- 8- HARDNESS 51.5...56 HRC PERMITTED, PROVIDED MANUFACTURING PLANT SHOULD HARDEN EXACTLY AS PER TECHNOLOGY.
- 9- TO BE CRAG TESTED WITH IN 24 hrs.
- 10- *DIMENSIONS & PARAMETERS FOR REFERENCE
- 11- COATING- CHEM. PHOS. ACCELERATED. CHROM. & OIL FINISH . ADHESIVE- Б φ -2 OR Б φ -4 GOST 12172-74 WITH NIGROSINE A(3) GOST 9307-78.

1. $G^* = 78,5 \text{ ГПа} (8000 \text{ кгс/мм}^2)$.
2. $T_3^* = 1,14 \text{ ГПа} (116 \text{ кгс/мм}^2)$.
3. Направление навивки пружины - правос.
4. $n = 24$.
5. $n_1 = 25,5$.
6. $D_r = 50^{+0,34} \text{ мм}$.
7. 49,5 ... 53,5 HRC.
8. Допускается 51,5 ... 56 HRC, при этом упрочнить дробью по технологии предприятия-изготовителя.
9. Испытать заневоливанием в течение 24 часов.
10. *Размеры и параметры для справок.
11. Покрытие - Хим. Фос. ускор. хр. прм.; клей БФ-2 или БФ-4 ГОСТ 12172-74 с нигрозином А(3) ГОСТ 9307-78.
12. Маркировать Ч на бирке.
13. Остальные технические требования для пружин второй группы точности, 2 класса по ГОСТ 16118-70.

12- TO BE MARKED Ч ON THE TAG.
13- OTHER TECH. REQUIREMENT FOR SPRING OF 2nd Gr. OF ACCURACY, CLASS 2 ARE AS PER GOST 16118-70.

ALTERNATE MATL:-
IS: 4454 Pt-III 1975 GY. 2D
OR
BS: 1429-1980 ST- WIRE GY. 685 A55

जांची गई सही प्रति
CERTIFIED CORRECT COPY OF
मुद्रित रेखाचित्र की
SEALED DRAWING AS ON
20/6/13
कृते नियंत्रक गुणता
FOR CONTROLLER OF QUALITY
आश्यामन (क वा आ) आवाडि चेन्नी 54
ASSURANCE (AVA) AVADI CHENNA 54

✓ (✓)

ID = 1848
01-01-07

11.7.12	0091-AVA	ALT. MATL. ADDED			ASSY DRG 2A46MC602-3
29.2.12	0086-AVA	NOM. AMENDED & D'S CAT No. ADDED.			CQA (AVA) AVADI
DATE	AUTHORITY	NATURE	Sign AHSP	Sign DO	MATL : WIRE 65C2BA-Г- XH-6.5 GOST 14963-78
AMENDMENT					DESIGN No.
DRG SEALED (PROV): 0004-AVA DATE : 20.2.06 DO CQA (AVA)					PART No. 2A46M.02-46 SHT SHTS
APPROVED: <i>[Signature]</i>					D S CAT No. 5360-041517 SHT SHTS
SPRING, HELICAL, COMPRESSION					