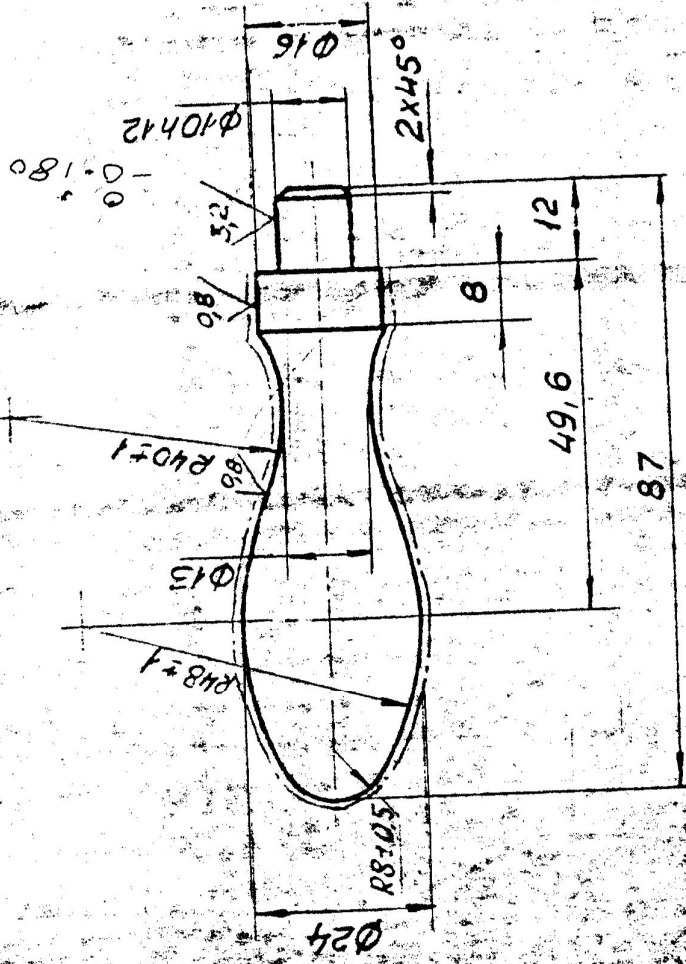


2344-102-01MK

NO OFF:-1

SCALE:- 1:1

6.3 (V)



1. Неуказанные предельные отклонения размеров:
валов - R14, остальных - ± 0.14

2. Покрытые M24.H9.X12 ГОСТ 9.073-77

1. Unspecified limit size deviations for:
Remaining - ± 0.14

2. Coating: Cu24, Ni9, Cr12 as per GOST 9.073-77

DRG NO:- VMTSK-119-8501-14

MATL:- 40C8 IS: 5517

HANDLE

AUTHENTICATED BY:- cm

FOR 125 mm SCCC WINDING MIC SUPPORTED BY:-

2344-102-01MK

№	И	№	№
И	И	И	И

РУЧКА
Handle

№	И	№	№
И	И	И	И

FIRST-ANGLE
PROJECTION

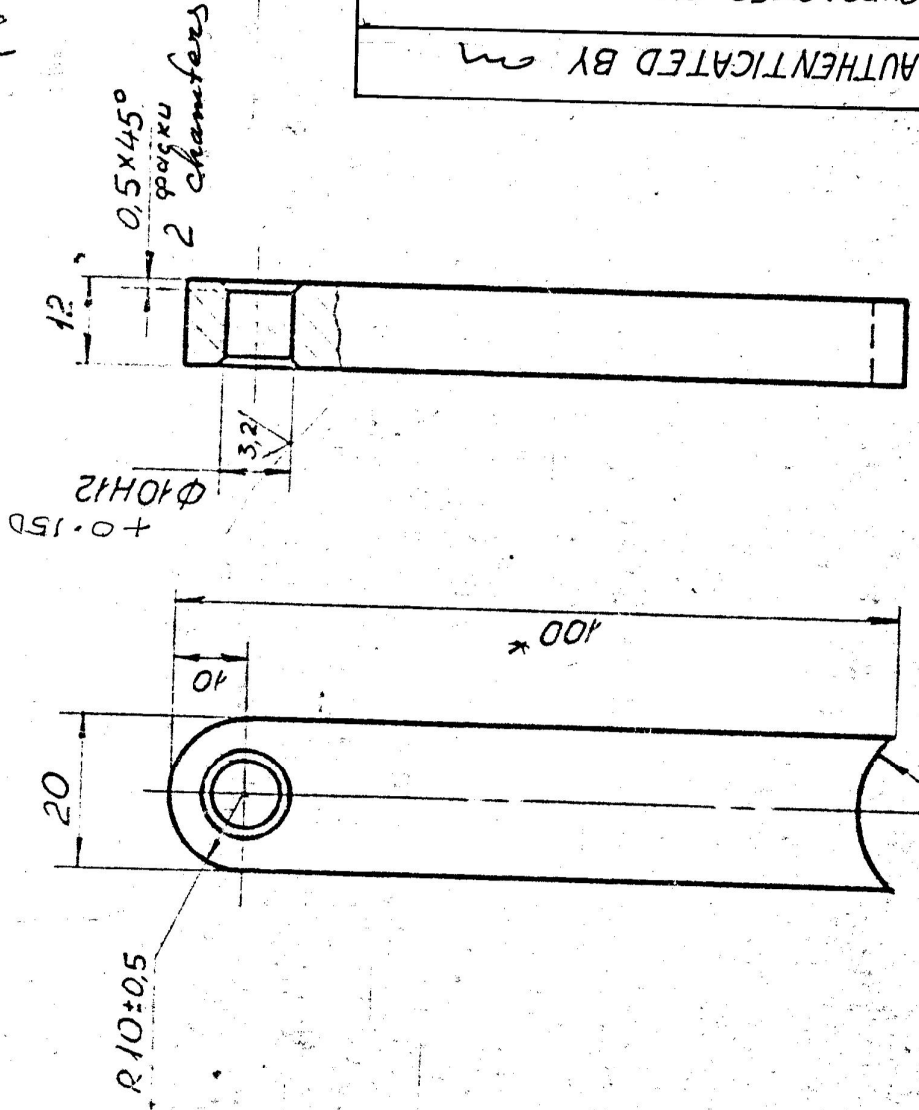
Станок 35 ГОСТ 1050-74

ГОРМАМ А 44

2344-102-02 MK

MATL: - 40C8 IS:5517

63 (M)



AUTHENTICATED BY m SUPPORTED BY

1. *размеры для справок
2. Неуказанные предельные отклонения размеров: валов - H14, остальных - $\pm \frac{IT14}{2}$.

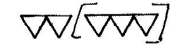
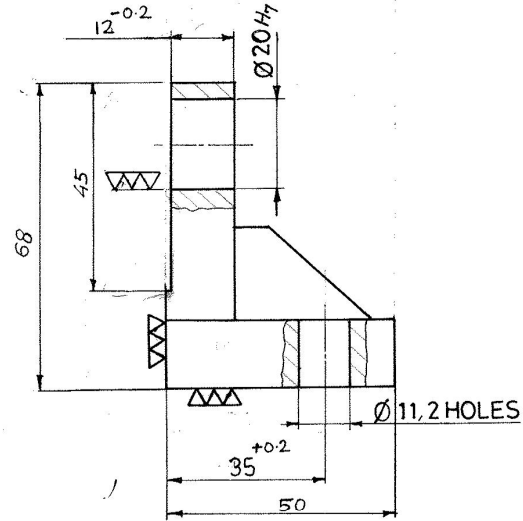
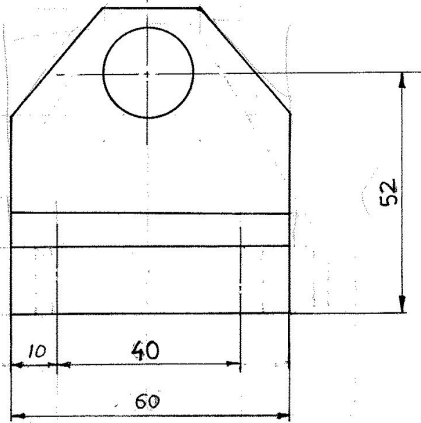
1. Dimensions for Reference
2. Unspecified limit size deviations for: shafts - H14, Remaining

VMTSK-119-8502-14	SHOULDER	NO.OFF: 1	$\pm \frac{IT14}{2}$
-------------------	----------	-----------	----------------------

2344-102-02 MK

Изм	Исчт	№ докум	Дата	Изм	Исчт	№чт	Масштаб
				1			1:1
FIRST ANGLE PROJECTION				ПЛЕЧО			
				SHOULDER			
				Ст. 3 ГОСТ 380-74			
				Steel 3 GOST			
				77/396			

Формат А4



TO BE MANUFACTURED FROM

VMTSK-119-8600-42

2		BRACKET		पुर्जा क्र.	पदार्थ	मानक	परिमाण	अभ्यक्ति
संख्या	विवरण	पुर्जा क्र.	पदार्थ	मानक	परिमाण	अभ्यक्ति		
NO. OFF.	DESCRIPTION	PART NO.	MATERIAL	STANDARD	DIMENSIONS	REMARKS		
सामान्य सहिष्णुता								
GENERAL TOLERANCE								
रेखिक परिमाण								
LINEAR DIMENSION								
0 - 6		± 0.1						
6 - 30		± 0.2						
30 - 120		± 0.3						
120 - 315		± 0.5						
315 - 1000		± 0.8						
1000 - 2000		± 1.2						
कोणिक परिमाण	संख्या	संबंधित पुर्जा क्र.	सूचक	मशीन	दिनांक	नाम		
ANGULAR DIMENSION	NO. OFF.	DRG. NO. OF ASSOCIATED PART	INDEX	ALTERATION	DATE	NAME		
1 - 10	± 10'							
10 - 50	± 30'							
50 - 100	± 20'							
> 100	± 10'							
मापांक	म्यू.एम. म.	BRACKET						
VALUE IN	μm	FOR 125mm.SCCC WINDING M/c						
~	> 25	FOR TANK ASSY.						
∇	8 - 25							
∇∇	1.8 - 8							
∇∇∇	0.025 - 1.6							
∇∇∇∇	< 0.025							
मापमान	व अन्वयोजन	विचलन	मशीनी औजार आदिरूप फैक्टरी, अम्बरनाथ		कार्यालय	द्वारा बदला REPLACED BY		
NOMINAL SIZE & FIT	DEVIATION		MACHINE TOOL PROTOTYPE FACTORY, AMBARNATH		OFFICE	हेतु बदला REPLACED FOR		
			WMT		आरेखण क्र.	DRAWING NO.		
						VMTSK119-8600-12		

इन आरेखणों तथा इसके साथ की सम्पूर्ण सामग्री का स्वत्वाधिकार भारत सरकार, रक्षा मंत्रालय की भारतीय आयुध निर्माणियों के पास है। भारतीय आयुध निर्माणियों के महानिदेशक की लिखित अनुमति के बिना इनकी नकल या किसी भी रूप में इनके उद्धरण या इनमें समाहित सूचना किसी अनधिकृत व्यक्ति को उपलब्ध नहीं कराई जानी चाहिए।

THE COPYRIGHT OF THESE DRAWINGS AND ALL ATTACHMENTS THERETO BELONGS TO THE INDIAN ORDNANCE FACTORIES, MINISTRY OF DEFENCE, GOVT. OF INDIA. THEY SHOULD NOT BE COPIED, REPRODUCED IN ANY WAY OR THE INFORMATION CONTAINED THEREIN MADE AVAILABLE TO UN-AUTHORISED PERSONS WITHOUT THE WRITTEN PERMISSION OF THE DIRECTOR GENERAL OF ORDNANCE FACTORIES.

