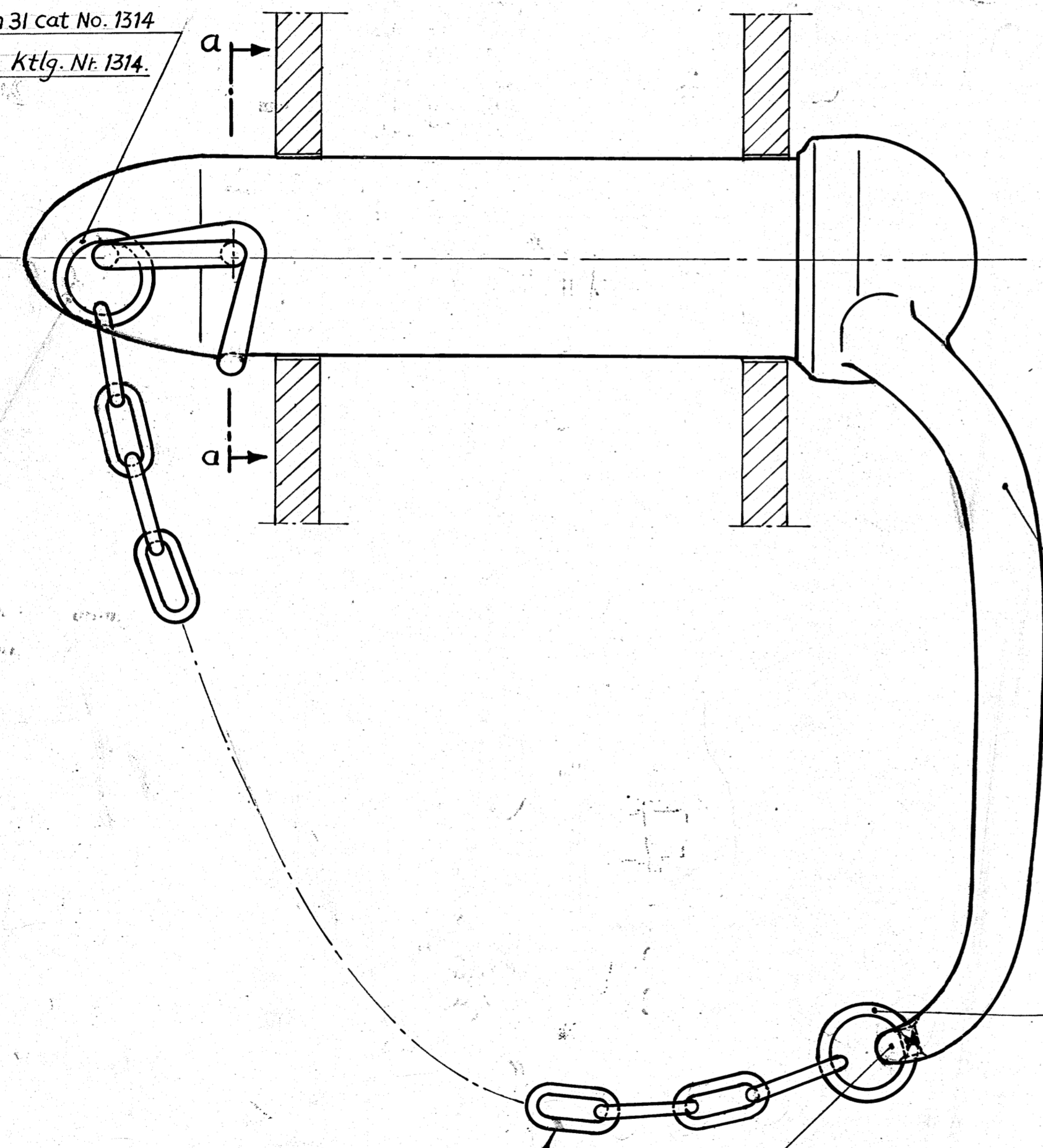
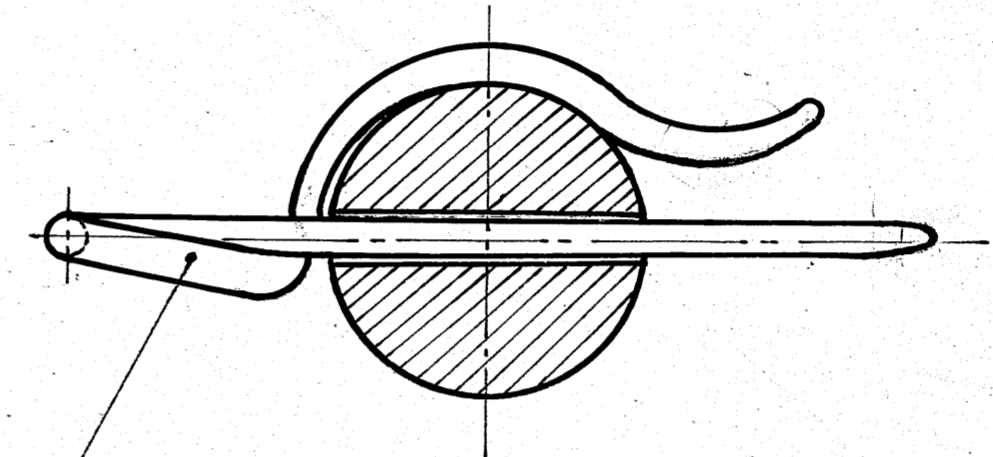


AMENDMENTS	
D.C.(I)	NATURE
ES/14/14 DT-19-71	DRAWING PROVISIONALLY SEALED. sd/- SSoII
	DRAWING RETRACED ON DT.8-6-73 J.S.O.

Ring 15 dia x 3 dia. Item 31 cat No. 1314
 Ring 15 φ x 3 φ Pos. 31 Ktlg. Nr. 1314.



Section a-a
 Schnitt a-a



Safety device Item 29 Cat. No. 1315
 Sicherung Pos. 29 Ktlg. Nr. 1315

Finished part as per Drwg. Sheet 2/3705/1 Item 28 Forging part Cat 1429
 Fertigteil nach Zeichng. Bl. 2/3705/1 Pos. 28 Schmiedeteil Katalog 1429

Material: C 60 to be heat treated to 90 kg/mm²
 Werkstoff: C 60 auf 90 kg/mm² vergütet.

Surface treatment as per sheet 2/3705/1 and Cat. No. 1314; 1315
 Oberflächenbehandlung n. Blatt 2/3705/1 und Ktlg. Nr. 1314; 1315

Ring 15 dia x 3 dia. Item 27 Cat. No. 1314
 Ring 15 φ x 3 φ Pos. 27 Ktlg. Nr. 1314

Chain 3, 20 links DIN 5685 Item 30 Cat. No. 1314
 Kette 3, 20 Glieder DIN 5685 Pos. 30 Ktlg. Nr. 1314

Ring nach Zusammenbau zuschweißen,
 beschädigte Verzinkung mit Kaltzink-
 farbe ausbessern.
 Ring to be welded after assembly,
 touch up damaged galvanized areas
 with coldzink paint.

Buch		Anderung betrifft.		Tag	Konstruktion	Statik
Maßstab: 1:1		Krupp - MAN		Auftraggeber:		
Stb. Werknormen sind angewendet Ja O Nein @		Abteilung: BR 1		Bauwerk: Leichtmetall-Schlauch- -bootbrücke für Indien.		
7967	Tag	Name	Fernruf. Rheinhausen 89/855	Hausruf: 825		
Auf- gerissen	21-3	sd/-	Zuständiges Fried-Krupp-Werk für die Fertigung.			
Aus- gearbeitet			Signierungsfarbe:			
Kontroll- prüfung	3-5-67	sd/-	Anstrich:			
Statisch geprüft						
Abschluss Leiter						
Ersatz für:		Für diese Zeichnung behalten wir uns alle Rechte vor auch für den Fall der Patenterteilung oder Gebrauchsmusterein- tragung. Sie darf ohne vorherige schriftliche Zustimmung der Firma Fried. Krupp Maschinen- und Stahlbau Rheinhausen weder vervielfältigt noch, sonstwie benutzt, noch Dritten Zugänglich gemacht werden.		Kostenträger (Auftrags-/Anfrage-Nr.)		Zeichnungs-Nr.
Art	Gruppe	Blatt-Nr.	Blatt-Nr.	Blatt-Nr.	Blatt-Nr.	Blatt-Nr.
		8,4	1,0	0,8	5,8	2 37 0,5

F3 4-17-0

TCD. B. mit COMPD. m. d. m. g. l. l. e. n.